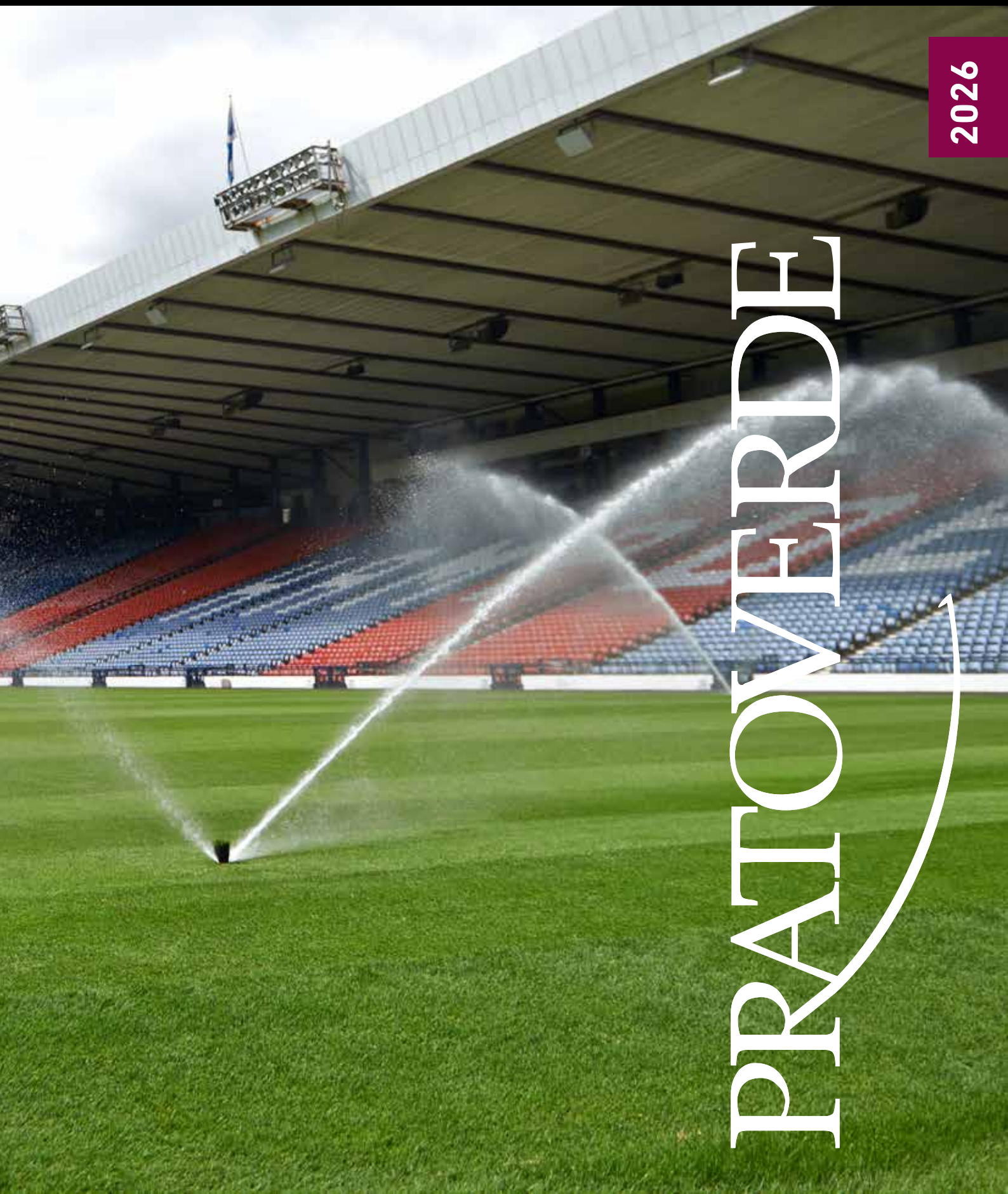




SCHEMI COSTRUTTIVI DEGLI IMPIANTI DI IRRIGAZIONE PER CAMPI SPORTIVI

2026

PRATOVERDE



IMPIANTI IRRIGAZIONE CAMPI SPORTIVI

INDICE

Calcio	pag. 3
CAMPO A 24 IRRIGATORI TS90 - MINI GRILLO - erba naturale - omologato con	
RIQUALIFICAZIONE CAMPO DA 13 A 16 IRRIGATORI - erba naturale	
CAMPO A 13 IRRIGATORI TS90 - MINI GRILLO - erba naturale	
CAMPO A 16 IRRIGATORI TS90 - MINI GRILLO - erba naturale	
CAMPO A 35 IRRIGATORI T7 - erba naturale	
CAMPO A 6 IRRIGATORI VP3 - erba artificiale – omologato lnd	
CAMPO A 8 IRRIGATORI TRITON - erba artificiale – omologato lnd	
CAMPO A 10 IRRIGATORI T7 - MINI GRILLO - erba artificiale – omologato lnd	
CAMPO A 6 IRRIGATORI SIME - erba artificiale	
Tennis	pag. 72
CAMPO TENNIS A 6 IRRIGATORI TORO 640 – terra rossa o sintetico	
Rugby	pag. 82
CAMPO RUGBY A 24 IRRIGATORI TS90 - MINI GRILLO	
Baseball	pag. 92
CAMPO BASEBALL IRRIGATORI TS90 - MINI GRILLO - T5	
Dettaglio dei prodotti	pag. 103

Disclaimer

Le informazioni contenute nel presente manuale hanno finalità tecniche e sono da intendersi come indicazioni sui sistemi costruttivi degli impianti di irrigazione per campi sportivi di dimensioni omologate.

L'installazione deve essere eseguita da personale qualificato, nel rispetto delle istruzioni dei produttori, delle normative applicabili e delle buone pratiche di realizzazione degli impianti.

Pratoverde si riserva il diritto di modificare, aggiornare o integrare in qualsiasi momento le informazioni contenute nel documento, senza obbligo di preavviso.



CALCIO





CAMPO A 24 IRRIGATORI TS90 - MINI GRILLO - ERBA NATURALE - OMOLOGATO CONI

VANTAGGI:

Omologato CONI per erba naturale e ibrida

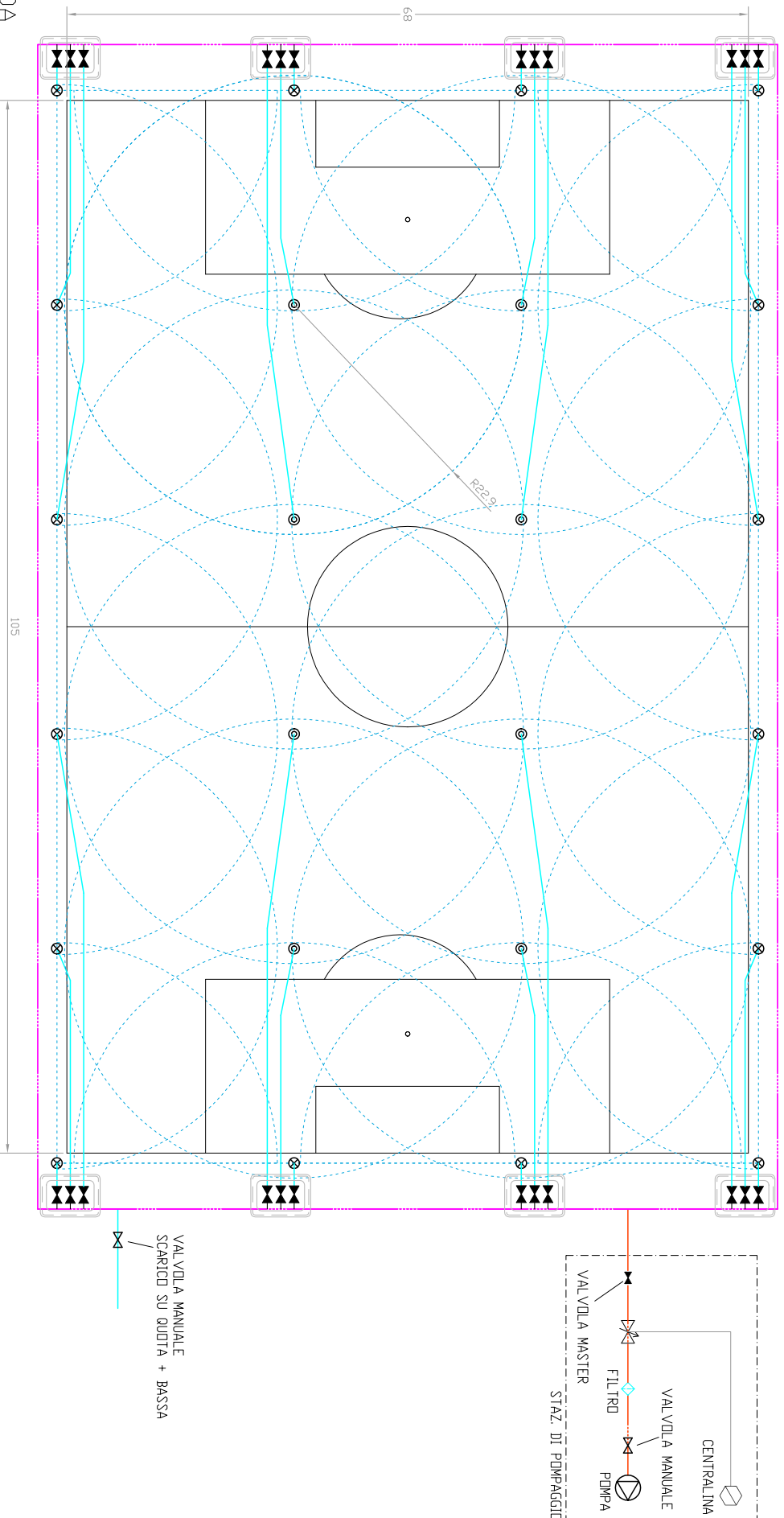
Possibilità di ciclo breve 6 minuti (fast-watering tra i due tempi)

CARATTERISTICHE:

Portata: 125 l/min, 250 l/min, 500 l/min

Pressione: 5÷6 bar

Tempo Ciclo standard (5 mm di precipitazione): 1h 15', con 4 irr. in funzione x 6 zone



LEGENDA

⊗	IRRIGATORE DINAMICO TORO SERIE TS90 #35 - 4,5bar CON STABILIZZATORE
⊙	IRRIGATORE DINAMICO TORO SERIE MINI GRILLO #35 - 4,5bar
⊗	ELETTROVALVOLA DI ZONA TORO SERIE P220 1"1/2
⊗	VALVOLA MANUALE 1"1/2
—	RETE IDRICA DI ZONA PE100 SDR11 PN 16 Ø63
—	RETE IDRICA DI ZONA PE100 SDR11 PN 16 Ø90
—	RETE IDRICA DI ZONA PE100 SDR11 PN 16 Ø110
⊗	ALIMENTAZIONE IDRICA - Q= 131 l/m Pressione: 5,3bar, Per funz. 1 irrigatore*
⊗	ALIMENTAZIONE IDRICA - Q= 262 l/m Pressione: 5,5bar, Per funz. 2 irrigatori*
⊗	ALIMENTAZIONE IDRICA - Q= 524 l/m Pressione: 5,8bar, Per funz. 4 irrigatori*
⊗	PROGRAMMATORE ELETTRONICO IDROSPORT

* S'intende la pressione idrica d'alimentazione a livello del terreno

— IMPIANTO DI IRRIGAZIONE AUTOMATICO —

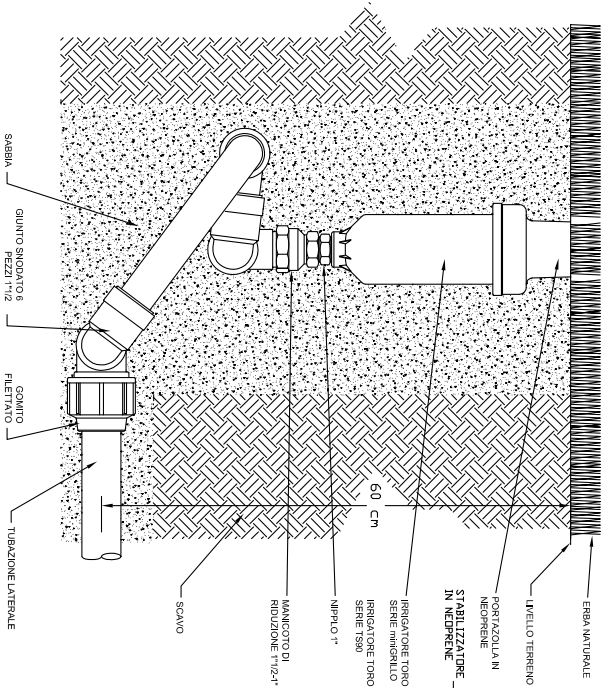


Via S. Felice 2-38060 Barco (TN)
www.prorivendita.it

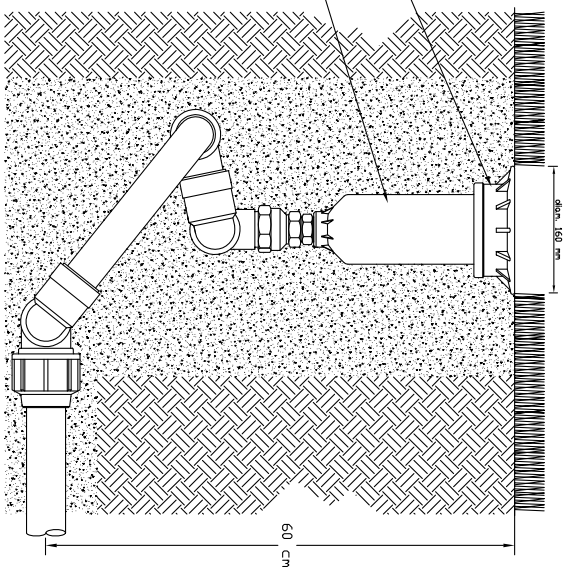
Schema concettuale a livello preliminare; quote e posizioni da verificare in loco; non idoneo alla posa esecutiva.

Rif.	CAMPO DA CALCIO ERBA NATURALE A 24 IRRIGATORI - 24 V				PROG. N°	001 SP12	TAV.	1/2
DATA	20/05/26	SCALA	1:400	FORMATO	A3	PROGETTISTA	BM	

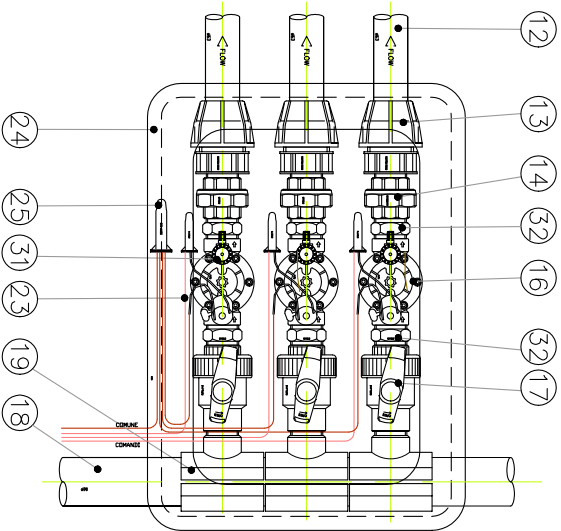
SCHEMA DI MONTAGGIO IRRIGATORI CENTRALI (360°)
MONTAGGIO IN CAMPI IN ERBA NATURALE



SCHEMA DI MONTAGGIO IRRIGATORI PERIFERICI
MONTAGGIO IN CAMPI IN ERBA NATURALE

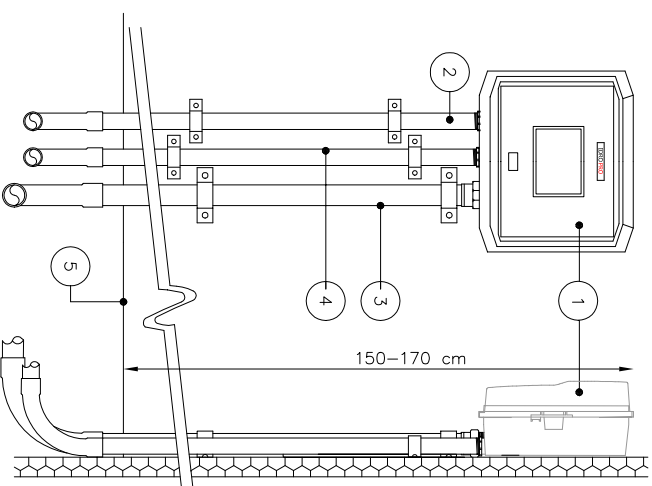


MONTAGGIO POZZETTO VALVOLE



- 12. TUBO LATERALE Ø63
- 13. RACCORDO DIRITTO M 663x11/2
- 14. BOCCHETTE 11/2
- 16. ELETTROVALVOLA TORO P220 11/2
- 17. VAL.VOLA BOCCHETTONATA MANUALE M-F 11/2
- 18. TUBO D'ALIMENTAZIONE Ø90
- 19. PRESA A STAFFA Ø90x11/2E
- 23. CAVI COMANDO LASCIARE 30 cm SCORTA
- 24. POZZETTO
- 25. CONNETTORE RESINATO
- 31. REGOLATORE DI PRESSIONE
- 32. NIPLO D 11/2

SCHEMA DI MONTAGGIO PROGRAMMATORE A PARETE



- 1. PROGRAMMATORE IDROSPORT - FISSAGGIO A PARETE CON TASSELLI ADEGUATI
- 2. CONDOTTA PVC 3/4" PER ALIMENTAZIONE ELETTRICA - FISSARE A PARETE CON STAFFE ADEGUATE
- 3. CONDOTTA PVC 1/2" PER CAVI COMANDO VALVOLE - FISSARE A PARETE CON STAFFE ADEGUATE
- 4. CONDOTTA PVC 1/2" PER CAVI SENSORI - FISSARE A PARETE CON STAFFE ADEGUATE
- 5. PAVIMENTO FINITO

— IMPIANTO DI IRRIGAZIONE AUTOMATICO —

Rif.

CAMPO DA CALCIO ERBA NATURALE A 24 IRRIGATORI - 24 V

DATA
27/05/26

SCALA

-

FORMATO
A3

PROGETTISTA
BM

PROG. N°
001 SP12

TAV.
2/2



Via S. Felice, 2 - 35050 Duino-Cortina (PD)
www.prorivendita.it



RIFERIMENTO: CAMPO 24 IRRIGATORI TS90 - MINI GRILLO
 N° PROGETTO: 001SP12
 DATA: 6/17/2025

NOTE:

*Impianto omologabile CONI
 Disposizione a 24 irrigatori per una qualità massima di copertura
 Tubazione anello esterna Ø90 dimensionata generosamente per limitare al minimo le perdite di pressione
 Possibilità di funzionamento con n°1, n°2 o n°4 irrigatori in contemporanea
 Ciclo breve a centro campo tra primo e secondo tempo (fast-watering) in soli 6min
 Tempo irrigazione ciclo standard 1h 15min
 Programmatore IDROSPORT 24 specifico per campi calcio. Il top in fatto di irrigazione
 N°24 Elettrovalvole P220 1"1/2 robuste, affidabili e di facile manutenzione, una per ogni irrigatore.*

**PROGRAMMATORE
 IDROSPORT 24**

Centralina 24 stazioni con sistema di programmazione QQF semplice e rapido
 Schermo retroilluminato
 Tempi di irrigazione da 1 a 240 minuti per stazione e funzioni come avvio manuale, regolazione stagionale, ingresso sensore pioggia e comando pompa master valve attivabile per singola stazione.

SPECIFICHE TECNICHE

- 30 programmi indipendenti
- Fino ad 8 programmi in contemporanea
- 4 partenze per programma
- Partenze a cicli e/o finestra temporale
- Scelta giorni irrigui o salto dei giorni con calendario bi-settimanale
- Fino ad 8 MV/Pompe e fino ad 8 contalitri configurabili per stazione
- Ritardo tra stazioni
- Ritardo tra cicli
- Ritardo alla disattivazione MV/Stazione
- Comando pompa/MV per singola Stazione
- Water budget 0 % - 250 % per singolo programma
- Programmazione minuti/secondi; ore/minuti; volumetrica
- Durata irrigazione impostabile: 0-24h
- Memoria permanente
- Webcam di controllo
- Gestione d'emergenza via sms

IR-IP-SPORT24	Centralina IdroPro 24 stazioni Ac e radio LoRa	1
---------------	--	---

SENSORI

Sensore per l'interruzione del ciclo d'irrigazione in caso di pioggia. Resistente ai raggi UVA. Regolabile da 3 a 20 mm di pioggia. Disco igroscopico senza necessità di manutenzione.

TRS	Sensore per l'interruzione dell'irrigazione in caso di pioggia, cavo 8 m	1
-----	--	---

ELETTROVALVOLE SERIE P220

Elettrovalvola automatica a membrana, normalmente chiusa, per comando elettrico in 24 V, corpo in resina sintetica "Cyclac".

- Per pressioni di esercizio fino a 15 bar
- Configurate per montaggio ad angolo od in linea
- Dispositivo di apertura manuale a scarico interno
- Dispositivo manuale di sfiato in atmosfera per l'auto-pulizia
- Dispositivo di regolazione del flusso: permette la precisa taratura della portata e la chiusura manuale della valvola.
- Resistente alle alte temperature e agli sbalzi di pressione
- Membrana in Buna-N rinforzata in Nylon, con bordo rivoltato a garanzia di assoluta tenuta
- Spillo in acciaio inossidabile
- Solenoide stagno con dispositivo di ritenzione di molla e pistoncino
- O-ring di tenuta sulla sede del solenoide
- Sedi delle viti di fissaggio del coperchio incluse ed ancorate nella fase di pressofusione del corpo
- Stelo del regolatore di flusso in ottone (2" e 3")
- Componenti facilmente accessibili per la rapida manutenzione
- Modelli predisposti all'installazione del regolatore di pressione EZReg
- Modelli con regolatore di pressione EZReg pre-installato:
 - Regolazione accurata (+ - 0.2 bar)
 - Nonio graduato di facile lettura che semplifica la regolazione
 - Campo di pressione in uscita da 0.3 a 7.0 bar
 - Valvola di Schrader per attacco di un manometro di prova

SPECIFICHE TECNICHE

- Solenoide 24 V ca 50Hz
- Assorbimento allo spunto: 0.34 A
- Assorbimento a regime: 0.2 A

P220-23-56	Valvola 1 1/2" F/F	24
EZR-100	Regolatore di pressione 0,3-7 bar - Dispositivo atto a regolare la pressione in uscita dalla valvola nelle valvole della serie P150-P220. Possibilità di taratura a secco.	opt.

IRRIGATORI DINAMICI PER MEDI E GRANDI IMPIANTI SERIE TS 90

Irrigatore dinamico pop-up per l'utilizzo in aree sportive o estese.

- Regolazione TruJectory™ da 7° e 30° per una regolazione perfetta della traiettoria del getto dall'ugello, contribuisce a migliorare la copertura tra gli irrigatori, e compensa in caso di condizioni di ventosità
- Parzializzatori d'angolo e a pieno cerchio in uno stesso irrigatore. Non è necessario fare scorta di modelli o ricambi diversi.
- Possibilità di installare l'ugello posteriore. Ideale per il perimetro di campi sportivi. Offre la possibilità di una regolazione precisa per soddisfare ogni fabbisogno irriguo.
- La ghiera permette la regolazione della torretta nell'irrigatore senza smontarlo. Estrarre semplicemente la torretta ed azionare la ghiera fino ad ottenere la posizione esatta per l'irrigazione.
- Gittata: 16,2-27,4 m
- Campo di portata: da 54,9 a 213,3 l/min
- Angolo:
 - Pieno cerchio e parzializzazione d'angolo in uno stesso irrigatore
 - Pieno cerchio: 360° rotazione unidirezionale 360° in senso orario
 - Parzializzazione d'angolo: 40°-330°
- Attacco filettato femmina BSP da 1"
- Campo di pressione raccomandato: da 4,5 a 6,9 bar
- Pressione massima: 10,3 bar
- Pressione minima: 2,8 bar
- Altezza: 254 mm
- Diametro del corpo: 165 mm
- Escursione della torretta all'ugello: 83 mm
- Diametro della superficie esposta: 55,9 mm
- Valvola di ritenuta standard

TS90TP-52	Irrigatore POP UP	16
STAB-SC90	Stabilizzatore EPDM per TS90T-52 posizionati all'esterno del campo in erba naturale.	16

IRRIGATORI DINAMICI PER MEDI E GRANDI IMPIANTI SERIE MINI GRILLO

Irrigatore dinamico pop-up per l'utilizzo in aree sportive o estese. Protetto nella parte superiore da protezione antiurto.

- Regolazione TruJectory™ da 7° e 30° per una regolazione perfetta della traiettoria del getto dall'ugello, contribuisce a migliorare la copertura tra gli irrigatori. Compensabile in caso di condizioni di ventosità
- Parzializzatori d'angolo e a pieno cerchio in uno stesso irrigatore. Non è necessario fare scorta di modelli o ricambi diversi.
- Possibilità di installare l'ugello posteriore. Ideale per il perimetro di campi sportivi. Offre la possibilità di una regolazione precisa per soddisfare ogni fabbisogno irriguo.
- La ghiera permette la regolazione della torretta nell'irrigatore senza smontarlo. Estrarre semplicemente la torretta ed azionare la ghiera fino ad ottenere la posizione esatta per l'irrigazione.
- Gittata: 22,9-27,4 m
- Campo di portata: da 131 a 213,3 l/min
- Angolo: Pieno cerchio e parzializzazione d'angolo in uno stesso irrigatore. Parzializzazione d'angolo: 40°-330°. Pieno cerchio: 360° rotazione unidirezionale 360° in senso orario
- Attacco filettato femmina BSP da 1"
- Campo di pressione raccomandato: da 4,5 a 6,9 bar
- Pressione massima: 10,3 bar
- Pressione minima: 2,8 bar
- Altezza: 254 mm
- Diametro del corpo: 165 mm
- Escursione della torretta all'ugello: 83 mm
- Diametro della superficie esposta: 55,9 mm
- Valvola di ritenuta standard
- Irrigatore è dotato di protezione antiurto. Materiale: EPDM.
- Cappello in gomma che copre la parte superiore del corpo irrigatore, configurato superiormente a forma di vasca in modo da ricevere all'interno un contenitore solidale con la torretta, con porzione di erba sintetica. Il contenitore è poi riempito con intaso d'origine vegetale dove in seguito crescerà dell'erba. L'intaso è fornito a corredo.

TS90TP-52TC	Pop up 83 mm con set di 4 ugelli - completo di distanziale	8
-------------	--	---

CAVI UNIPOLARI PER TENSIONI DI COMANDO (24 V)

N.B.: la distinta cavi può variare secondo posizionamento programmatore e percorso.

Cavo elettrico isolato in Polietilene per il diretto interrimento, costruito a Norme UL con tensione nominale di 600 V. Materiale: Rame bassa densità e alto peso molecolare. Isolamento in polietilene. Temperatura utilizzo fino a 60°.

150013	1,5 mmq - Colore nero (bobina: 762 m)	3048
150016	1,5 mmq - Colore giallo (bobina: 762 m)	762

CONNETTORI STAGNI PER CAVI ELETTRICI

Connettori per cavi elettrici riempiti di gel isolante per conessioni in ambienti umidi o interrati.

DBRY-100	Connettore 3M- DBR/Y per fili da 2mm ² a 6mm ²	48
----------	--	----

POZZETTI IN RESINA SINTETICA

Pozzetti ispezionabili atti all'installazione ed operazioni di manutenzioni degli impianti interrati. Supporta il passaggio dei tradizionali automezzi circolanti in aree verdi.

Materiale: HDPE (Polietilene Alta Densità)

119BCC	Rettangola Super Jumbo	8
TVB-10RND	Pozzetto circolare diam. 32cm. H=25 cm.	1

PRESE A STAFFA

Staffe PN10 per i collegamenti tra rete idrica ed irrigatori. Materiale: Polipropilene copolimero PP-B. Colore grigio. Bulloni zincati - ISO 13460

014809000F	Prese A Staffa PN 12,5 Ø90 X1"1/2	24
------------	-----------------------------------	----

RACCORDI A COMPRESSIONE PN 16

Raccordi a compressione PN 16 per tubi in Polietilene.

Destinati al trasporto di fluidi in pressione, distribuzione dell'acqua potabile ed impianti trattamento acque, irrigazione sportiva e da giardino, irrigazione agricola ed orticoltura.

INFORMAZIONI TECNICHE

Materiali:

Corpi, ghiera ed anelli di spinta: polipropilene copolimero vergine (PP-B) ad alta resistenza meccanica ed elevato grado di stabilità nel tempo. Per le ghiera colorate si utilizzano master ad alta resistenza ai raggi UV (grado 8- ASTM D2565)

Anelli di graffaggio: resina poliacetalica (POM) copolimero neutro, colore bianco

Guarnizioni coniche: gomma NBR o EPDM, durezza 70sh, colore nero

Anelli di blindatura: solo sui filetti femmina $\geq 1\frac{1}{2}$, acciaio inox AISI 430

Standards de riferimento:

Dimensioni, caratteristiche e test funzionali: UNI 9561, EN712 - EN713 - EN715 - EN911, ISO3458 - ISO3459 - ISO3501 - ISO3503 - ISO14236, ISO17885, DIN8076.3, AS/NZS 4129, BRL K534-03

Compatibilità tubi PE-HD (PE63-80-100), PE-LD, PEX-a: UNI10910, EN12201-1, ISO4427, DIN8072 - DIN8074, AS/NZS4130, BS6572 - BS6730, UNI7990

Filetti di tenuta idraulica (maschio e femmina): EN10226-1 (ex ISO7/1), DIN2999.1, BS21, AS/NZS1722.1

Temperatura di utilizzo: -10 / +25°C PN16 +26-+35 PN12.5 +36-+45 PN12

S125063112	GOMITO FIL.FEM.D.63X1"1/2	24
S120090000	GOMITO Ø90xØ90	4
S105063000	MANICOTTO D. 63	10
S105090000	MANICOTTO Ø90	4
S095063112	RACC.MASCHIO D.63X1"1/2	24
S085090300	T FIL.FEM.D.90X3"X90	2
S095110300	RACC.MASCHIO D.110X3"	1

RACCORDI FILETTATI

Raccordi filettati in Nylon rinforzato con fibra di vetro. Pressione max fino 2" 16 bar, fino 2.1/2" 12 bar, fino 4" 10 bar

GRHN8050	Nipplo ridotto 3"- 2"	1
GHN25	Nipplo 1"	24
GHN50	Nipplo 2"	8
GHN40	Nipplo 1"1/2	48
GRS4025	Manicotto ridotto 1"1/2-1"	24

RACCORDERIA BOCCHETTONATA

229000502	Bocchettone filettato 1 1/2"	24
-----------	------------------------------	----

VALVOLA BOCCHETTONATA MANUALE

232800502	Valvola a sfera da 1-1/2" M/F	25
-----------	-------------------------------	----

GIUNTI SNODATI

Raccordi di unione tra la rete idrica e l'irrigatore, in PVC PN 16 con snodi per la regolazione dell'altezza per i diametri 1" e 1"1/2.

TSJ-15B-12-5-15B	Giunto a 6 pezzi 1"1/2 - sbraccio 30 cm	24
------------------	---	----

BANDIERINE DI SEGNALAZIONE

FLAG50	Bandierine segnalazione posizionamento 10x12cm H = 50 cm	24
--------	--	----

ROTOLO NASTRO PTFE

ASTRO-PTFE	Rotolo nastro da 12 m	12
------------	-----------------------	----

TUBO PE100 PN16 SDR11 (Non di fornitura Pratoverde)

Tubo in Polietilene ad Alta Densità (PEAD) per condotte interrate ad uso irrigazione, idoneo al convogliamento di acqua in pressione, in PE100 SDR 11 PN 16, conforme alle norme UNI EN 12201 e UNI EN ISO 15494, per pressione massima di esercizio di 16 bar (a 20°C).

Ø 63	Tubo in PE100 PN16 SDR11 per condotte di fluidi in pressione	600
Ø 90	Tubo in PE100 PN16 SDR11 per condotte di fluidi in pressione	400
Ø 110	Tubo in PE100 PN16 SDR11 per condotte di fluidi in pressione	20

RIQUALIFICAZIONE CAMPO DA 13 A 16 IRRIGATORI - *ERBA NATURALE* -

VANTAGGI:

Con il nuovo intervento la disposizione esistente dei 13 irrigatori esistente viene parzialmente conservata.

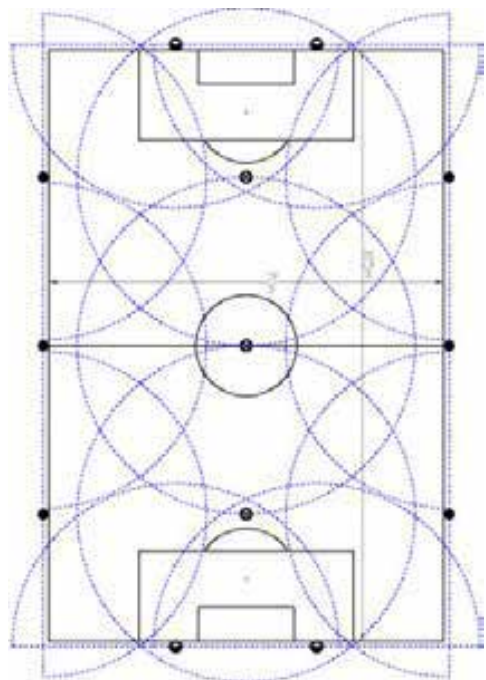
L'intervento di ricostruzione avviene soltanto sugli irrigatori centrali.

Velocità d'installazione.

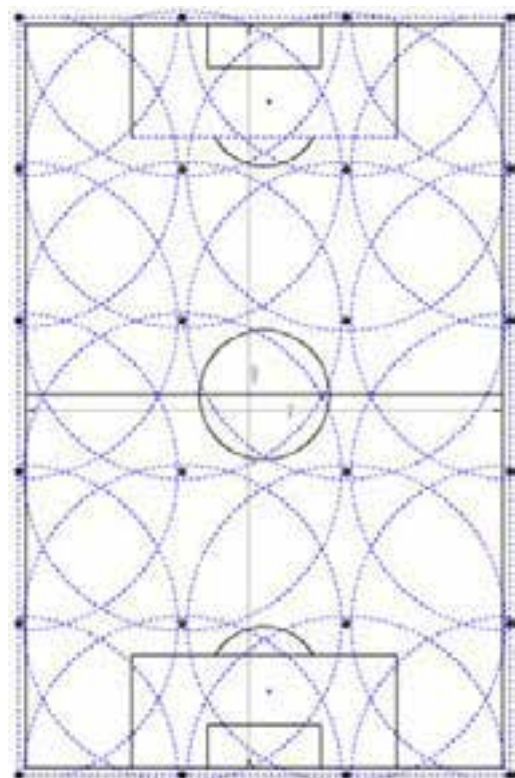
Miglioria nell'uniformità di precipitazione>> Risparmio idrico>> Risparmio economico.

Il cambio della climatologia, che negli ultimi anni ha visto un progressivo aumento delle temperature e l'aumento delle dimensioni originali dei campi sportivi, ha visto lo sviluppo di impianti irrigui con una maggior efficienza irrigua. La soluzione ottimale vede configurazioni a 24 irrigatori che dal punto di vista dell'uniformità di distribuzione e fabbisogno idrico, rappresentano un ottimo punto di arrivo.

I campi sportivi irrigati con il sistema a 13 irrigatori sono stati sorpassati, in termini di efficienza, dalle nuove configurazioni.



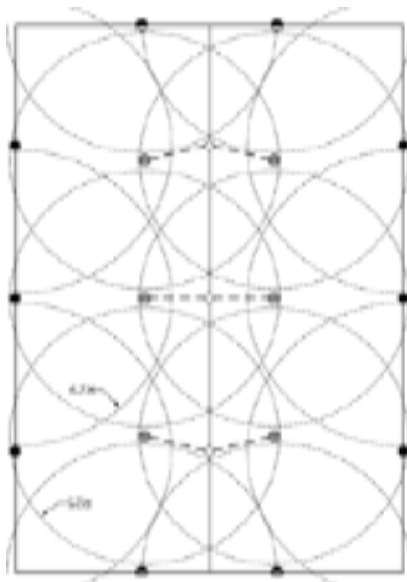
Quando affrontare il rifacimento dell'intero campo non è possibile si può comunque pensare a migliorarne l'efficienza irrigua con una semplice ristrutturazione.



La modifica proposta prevede una miglior copertura soprattutto della fascia centrale, mantenendo inalterate le caratteristiche idrauliche del sistema.

Le quantità di acqua necessarie restano inalterate, viene aumentata l'efficienza irrigua migliorando l'uniformità di distribuzione.

Nessuna modifica nel programmatore, nessuna modifica nel sistema pompe e nessun allungamento del tempo necessario a completare il ciclo: i nuovi irrigatori funzioneranno in coppia, e avendo ciascuno un consumo dimezzato rispetto a prima, non richiederanno più acqua dell'originale sistema a 13.



Quanta acqua serve:

Per 5 litri/m² teorico 37800

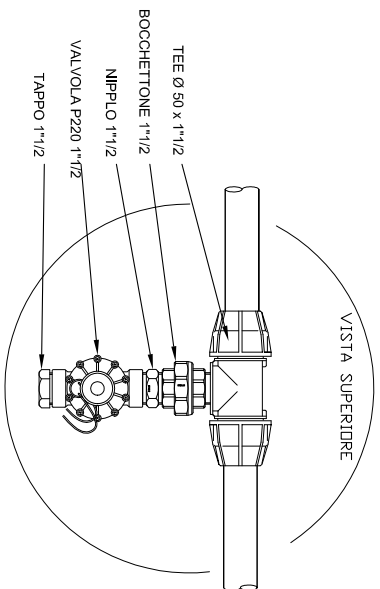
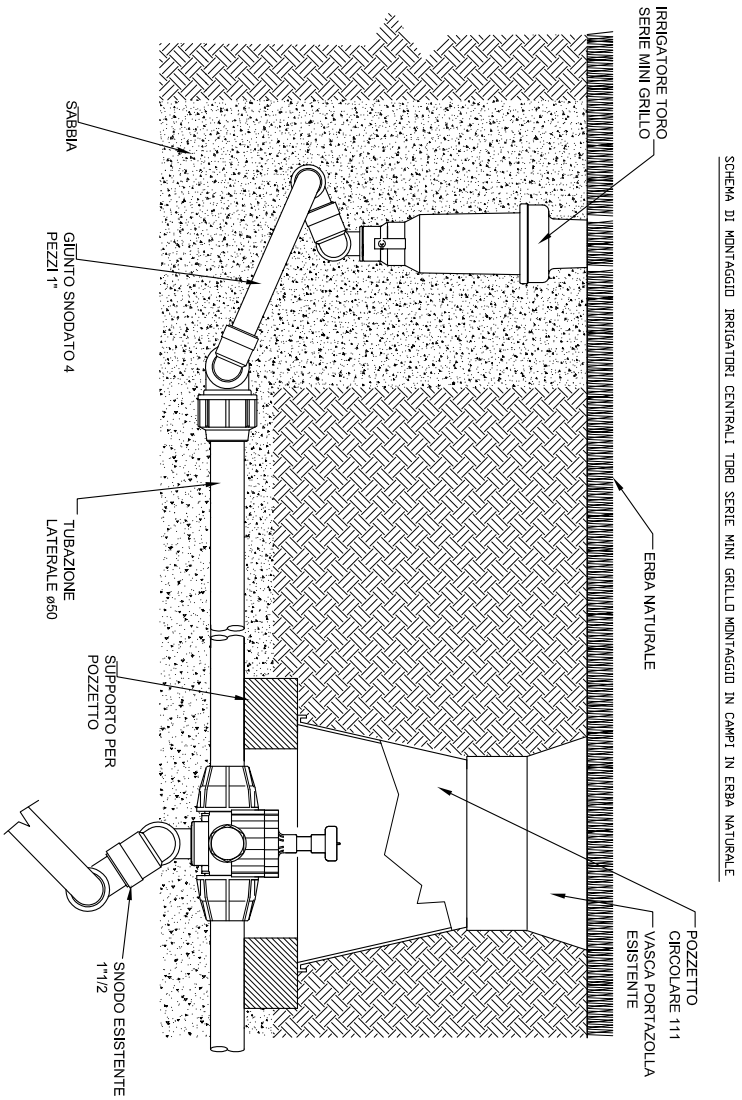
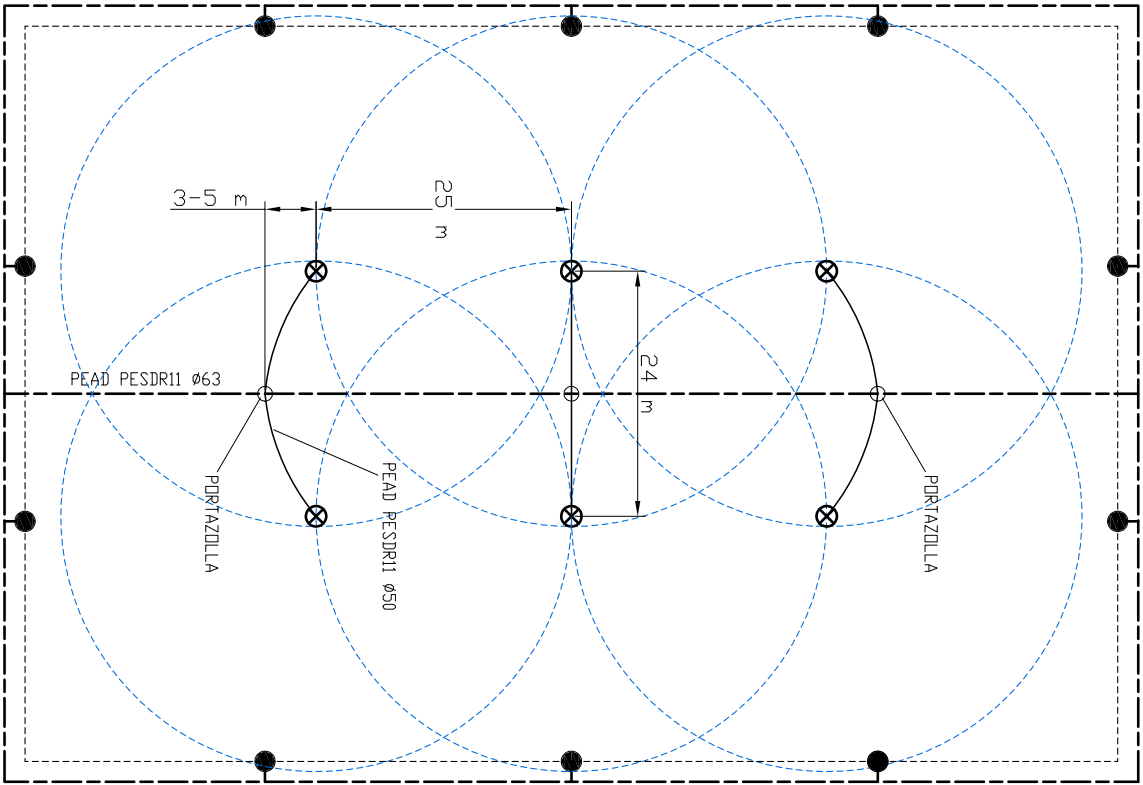
Progetto a 13 irrigatori: 68040 litri, SC 1,8 durata ciclo 4,2 ore

Progetto a 16 irrigatori: 52920 litri, SC 1,4 durata ciclo 3,15 ore

Progetto a 24 irrigatori: 49140 litri, SC 1,3 durata ciclo 3 ore
(2irr.simultanei)

(SC è il fattore che fa aumentare i tempi irrigui e, quindi, le quantità di acqua, in conseguenza del grado di uniformità)

Ridotti interventi di scavo nel campo, aumento dell'efficienza irrigua, mantenimento del sistema del controllo, mantenimento dei tempi irrigui: ristrutturare il campo è diventato possibile.



SCHEMA DI MONTAGGIO IRRIGATORI CENTRALI TORO SERIE MINI GRILLO MONTAGGIO IN CAMPI IN ERBA NATURALE

IMPIANTO DI IRRIGAZIONE AUTOMATICO A COMANDO ELETTRICO

TORO		PRATOVERDE S.p.A.		Via S. Paolo, 7 - 41018 Prato (PR) - Tel. 0574/440001	
RIF.	SCALA	PROGETTISTA	PROGETT. N°	PAG.	
DATA	1:500	VILA	109 SP 16	-	
KIT CONVERSIONE CAMPO DA 13 A 16 IRRIGATORI					

RIFERIMENTO: KIT CONVERSIONE CAMPO DA 13 A 16 IRRIGATORI
 N° PROGETTO: 109SP16
 DATA: 10/10/2025

IRRIGATORI DINAMICI PER MEDI E GRANDI IMPIANTI SERIE MINI GRILLO

Irrigatore dinamico pop-up per l'utilizzo in aree sportive o estese. Protetto nella parte superiore da protezione antiurto.

- Regolazione TruJectory™ da 7° e 30° per una regolazione perfetta della traiettoria del getto dall'ugello, contribuisce a migliorare la copertura tra gli irrigatori, e compensa in caso di condizioni di ventosità
- Parzializzatori d'angolo e a pieno cerchio in uno stesso irrigatore. Non è necessario fare scorta di modelli o ricambi diversi.
- Possibilità di installare l'ugello posteriore. Ideale per il perimetro di campi sportivi. Offre la possibilità di una regolazione precisa per soddisfare ogni fabbisogno irriguo.
- La ghiera permette la regolazione della torretta nell'irrigatore senza smontarlo. Estrarre semplicemente la torretta ed azionare la ghiera fino ad ottenere la posizione esatta per l'irrigazione.
- Gittata: 22,9-27,4 m
- Campo di portata: da 131 a 213,3 l/min
- Angolo: Pieno cerchio e parzializzazione d'angolo in uno stesso irrigatore. Parzializzazione d'angolo: 40°-330°. Pieno cerchio: 360° rotazione unidirezionale 360° in senso orario
- Attacco filettato femmina BSP da 1"
- Campo di pressione raccomandato: da 4,5 a 6,9 bar
- Pressione massima: 10,3 bar
- Pressione minima: 2,8 bar
- Altezza: 254 mm
- Diametro del corpo: 165 mm
- Escursione della torretta all'ugello: 83 mm
- Diametro della superficie esposta: 55,9 mm
- Valvola di ritenuta standard

l'irrigatore è dotato di protezione antiurto. Materiale: EPDM. Consiste in un cappello in gomma che copre la parte superiore del corpo irrigatore. Il cappello è configurato superiormente a forma di vasca in modo da ricevere all'interno un contenitore solidale con la torretta. All'interno del contenitore c'è una porzione di erba sintetica. Il contenitore è riempito con intaso d'origine vegetale dove in seguito crescerà dell'erba. L'intaso è fornito a corredo.

TS90TP-52TC	Pop up 83 mm con set di 4 ugelli - completo di distanziale	6
-------------	--	---

ELETTROVALVOLE SERIE P220

Elettrovalvola automatica a membrana, normalmente chiusa, per comando elettrico in 24 V., corpo in resina sintetica "Cyclocac".

- Per pressioni di esercizio fino a 15 bar
- Configurate per montaggio ad angolo od in linea
- Dispositivo di apertura manuale a scarico interno
- Dispositivo manuale di sfiato in atmosfera per l'auto-pulizia
- Dispositivo di regolazione del flusso: permette la precisa taratura della portata e la chiusura manuale della valvola.
- Resistente alle alte temperature e agli sbalzi di pressione
- Membrana in Buna-N rinforzata in Nylon, con bordo rivoltato a garanzia di assoluta tenuta
- Spillo in acciaio inossidabile
- Solenoide stagno con dispositivo di ritenzione di molla e pistoncino
- O-ring di tenuta sulla sede del solenoide
- Sedi delle viti di fissaggio del coperchio incluse ed ancorate nella fase di pressofusione del corpo
- Stelo del regolatore di flusso in ottone (2" e 3")
- Componenti facilmente accessibili per la rapida manutenzione
- Modelli predisposti all'installazione del regolatore di pressione EZReg
- Modelli con regolatore di pressione EZReg pre-installato:
 - Regolazione accurata (+ - 0.2 bar)
 - Nonio graduato di facile lettura che semplifica la regolazione
 - Campo di pressione in uscita da 0.3 a 7.0 bar
 - Valvola di Schrader per attacco di un manometro di prova

SPECIFICHE TECNICHE

- Solenoide 24 V ca 50Hz
- Assorbimento allo spunto: 0.34 A
- Assorbimento a regime: 0.2 A

P220-23-56	1"1/2 F. - Solen. 24 V. Standard	3
------------	----------------------------------	---

CONNETTORI STAGNI PER CAVI ELETTRICI

Connettori per cavi elettrici riempiti di gel isolante per conessioni in ambienti umidi o interrati.

270674	Connettore stagno 3M-DB0 per fili da 0.75 a 2.5 mm ²	6
--------	---	---

RACCORDERIA BOCCHETTONATA PER COLLETTORI

Raccordi dritti bocchettonati F/F per collegare in linea e semplificare la manutenzione di elettrovalvole.

Materiale: Nylon caricato vetro.

Pressione nominale 16 bar.

SBU40	Bocchettone filettato 1 1/2"	3
-------	------------------------------	---

POZZETTI IN RESINA SINTETICA

Pozzetti ispezionabili atti all'installazione ed operazioni di manutenzioni degli impianti interrati. Supporta il passaggio dei tradizionali automezzi circolanti in aree verdi.

Materiale: HDPE (Polietilene Alta Densità)

IR-111BC	Pozzetto circolare diam. 33,5cm. H=26 cm.	3
----------	---	---

GIUNTI SNODATI

TSJ-10B-12-3-10B	Giunto a 4 pezzi 1" - sbraccio 30 cm	6
------------------	--------------------------------------	---

RACCORDI A COMPRESSIONE PN 16

Racordi a compressione PN 16 per tubi in Polietilene.

Destinati al trasporto di fluidi in pressione, distribuzione dell'acqua potabile ed impianti trattamento acque, irrigazione sportiva e da giardino, irrigazione agricola ed orticoltura.

INFORMAZIONI TECNICHE

Materiali:

Corpi, ghiera ed anelli di spinta: polipropilene copolimero vergine (PP-B) ad alta resistenza meccanica ed elevato grado di stabilità nel tempo. Per le ghiera colorate si utilizzano master ad alta resistenza ai raggi UV (grado 8- ASTM D2565)

Anelli di graffaggio: resina poliacetalica (POM) copolimero neutro, colore bianco

Guarnizioni coniche: gomma NBR o EPDM, durezza 70sh, colore nero

Anelli di blindatura: solo sui filetti femmina $\geq 1\frac{1}{2}$, acciaio inox AISI 430

Standards de riferimento:

Dimensioni, caratteristiche e test funzionali: UNI 9561, EN712 - EN713 - EN715 - EN911, ISO3458 - ISO3459 - ISO3501 - ISO3503 - ISO14236, ISO17885, DIN8076.3, AS/NZS 4129, BRL K534-03

Compatibilità tubi PE-HD (PE63-80-100), PE-LD, PEX-a: UNI10910, EN12201-1, ISO4427, DIN8072 - DIN8074, AS/NZS4130, BS6572 - BS6730, UNI7990

Filetti di tenuta idraulica (maschio e femmina): EN10226-1 (ex ISO7/1), DIN2999.1, BS21, AS/NZS1722.1

Temperatura di utilizzo: -10 / +25°C PN16 +26-+35 PN12.5 +36-+45 PN12

S090050112	T FIL.MAS.D.50X1"1/2X50	3
S125050112	GOMITO FIL.FEM.D.50X1"1/2	6

RACCORDI FILETTATI

Raccordi filettati in Nylon rinforzato con fibra di vetro. Pressione max fino 2" 16 bar, fino 2.1/2" 12 bar, fino 4" 10 bar

GHN40	Nipplo 1"1/2	3
-------	--------------	---

BANDIERINE DI SEGNALAZIONE

FLAG50	Bandierine segnalazione posizionamento 10x12cm H = 50 cm	6
--------	--	---

ROTOLO NASTRO PTFE

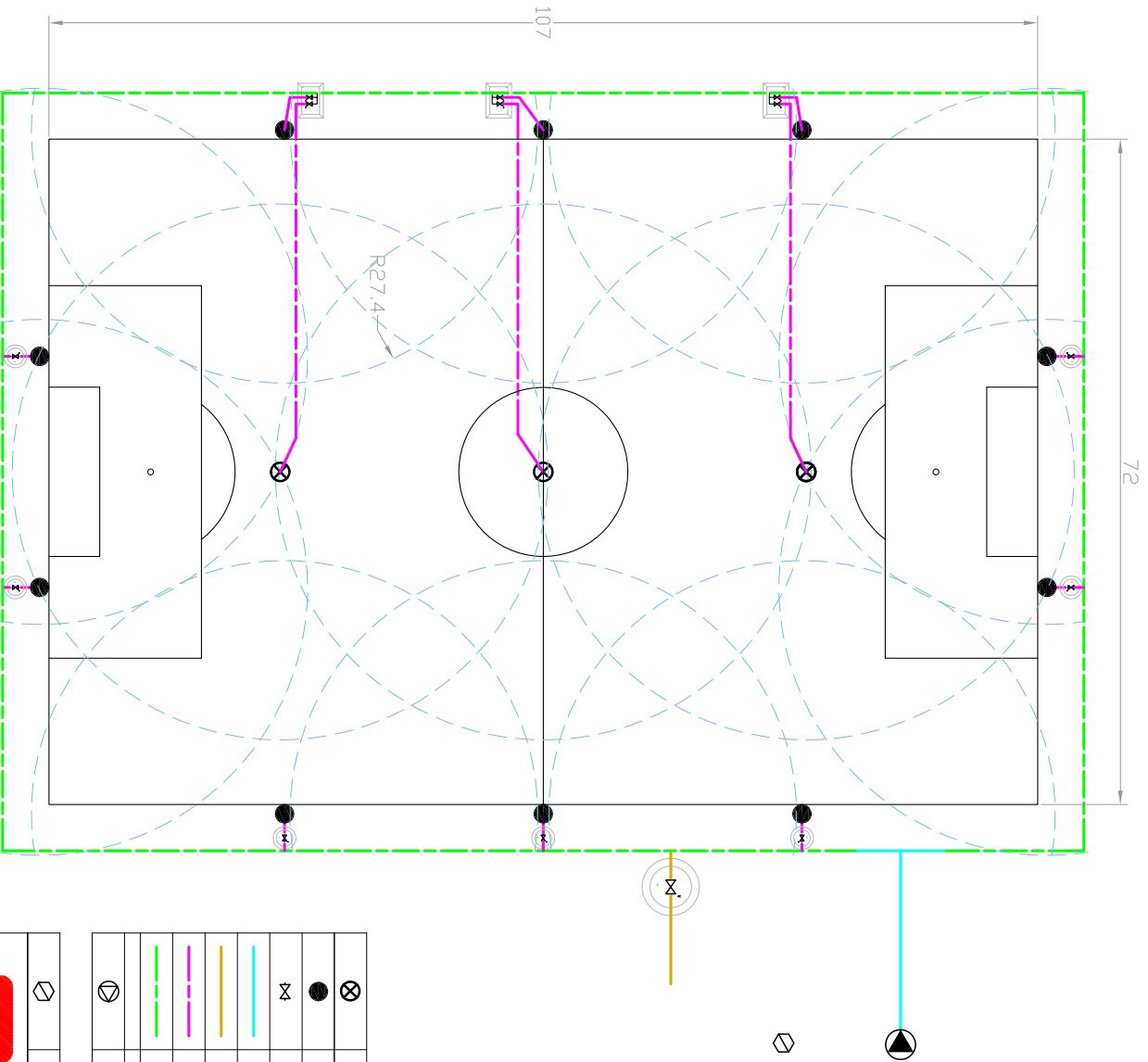
NASTRO-PTFE	Rotolo nastro da 12 m	3
-------------	-----------------------	---

TUBO PE100 PN16 SDR11 (Non di fornitura Pratoverde)

Tubo in Polietilene ad Alta Densità (PEAD) per condotte interrate ad uso irrigazione, idoneo al convogliamento di acqua in pressione, in PE100 SDR 11 PN 16, conforme alle norme UNI EN 12201 e UNI EN ISO 15494, per pressione massima di esercizio di 16 bar (a 20°C).

Ø 50	Tubo in PN16 SDR 11 per condotte di fluidi in pressione	150
------	---	-----

CAMPO A 13 IRRIGATORI
TS 90 - MINI GRILLO
- ERBA NATURALE -



LEGENDA

⊗	IRRIGATORE DINAMICO TORO SERIE MINI GRILLO #59 7bar
●	IRRIGATORE DINAMICO TS90 #58 7bar
⊗	ELETTROVALVOLA
—	RETE IDRICA DI ALIMENTAZIONE PE100 PN16 SDR 11 - Ø 90
—	SCARICO
—	RETE IDRICA DI ZONA PE100 PN16 SDR 11 - Ø 50
—	RETE IDRICA DI ZONA PE100 PN16 SDR 11 - Ø 75
⊖	ALIMENTAZIONE IDRICA - Q= 251 l/min Pressione* : 8,2bar
⊖	* S'intende la pressione idrodinamica dell'impianto
⊖	PROGRAMMATORE ELETTRONICO TORO

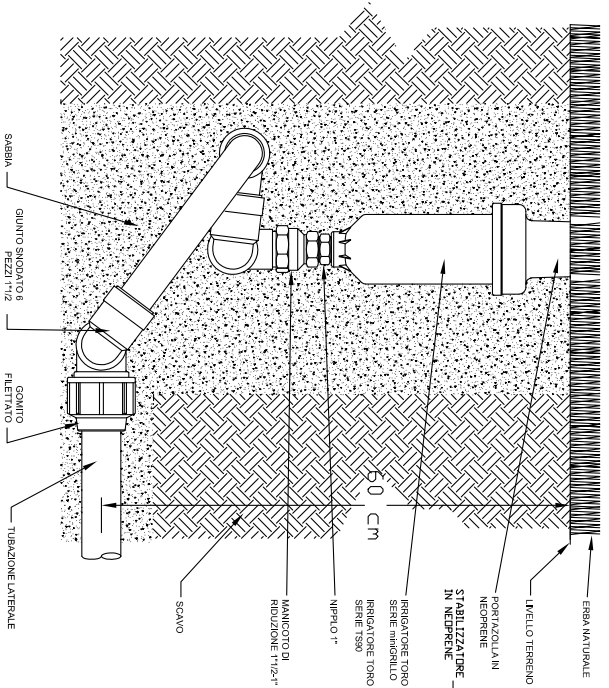


PRATOVERDE
S.p.A.

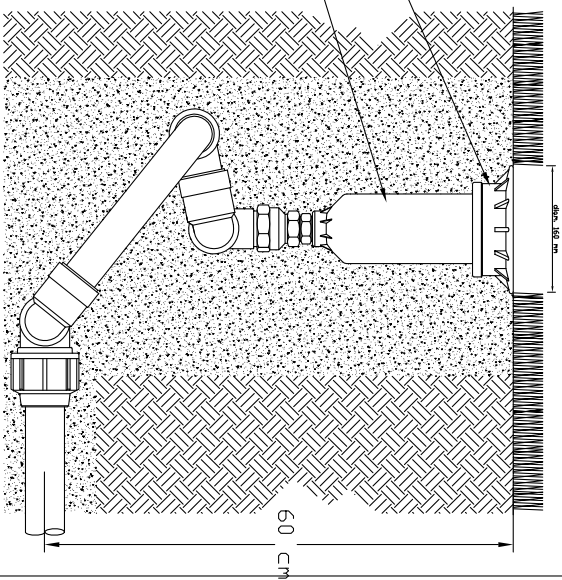
Via S. Andrea, 3 - 36010 San Giovanni Lupatoto (VI) - Tel. 0445/460111

IMPIANTO DI IRRIGAZIONE AUTOMATICO A COMANDO ELETTRICO			
Rif.	CAMPO A 13 IRRIGATORI - MINIGRILLO - TS90 - ERBA NATURALE	PROGETTISTA	BM
DATA	20/05/26	SCALA	1:500
PAG.	1/2	PROGETT. N°	109BM24

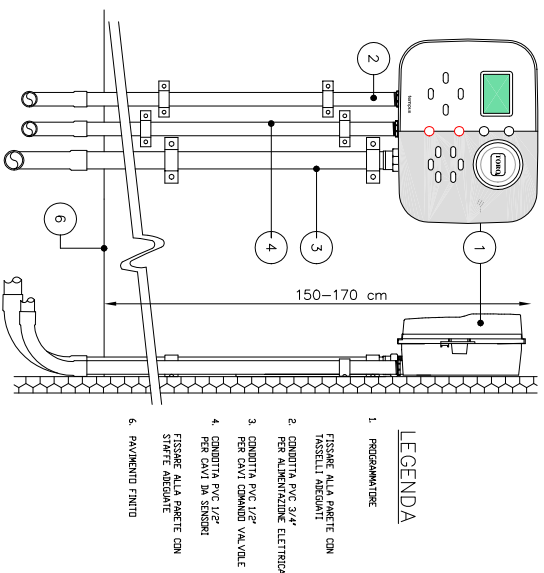
SCHEMA DI MONTAGGIO
IRRIGATORI CENTRALI (360°)
MONTAGGIO IN CAMPI IN ERBA NATURALE



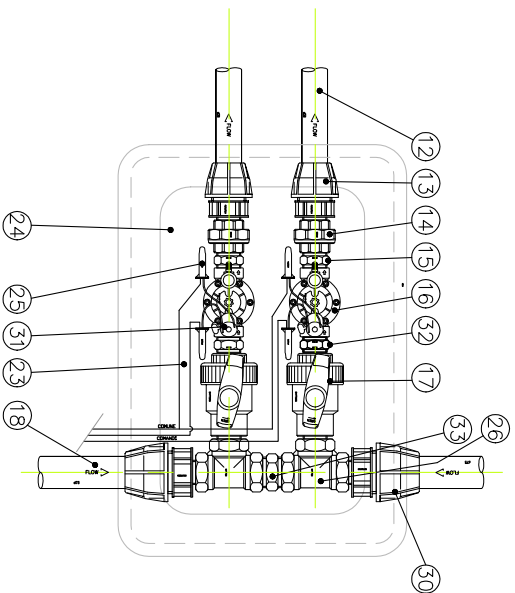
SCHEMA DI MONTAGGIO
IRRIGATORI PERIFERICI
MONTAGGIO IN CAMPI IN ERBA NATURALE



SCHEMA DI MONTAGGIO PROGRAMMATORE A PARETE





MONTAGGIO POZZETTO VALVOLE



- 12. TUBO LATERALE
- 13. RACCORDO DIRITTO M 1 1/2"
- 14. BOCCHETTONE 1 1/2"
- 15. NIPPALO 1 1/2"
- 16. VALVOLA TORO PERO 1 1/2"
- 17. VALVOLA BOCCETTOMATA MANUALE M-F 2"
- 18. TUBO D'ALIMENTAZIONE Ø75
- 19. RACCORDO DIRITTO Ø75 M-F
- 20. POZZETTO 119
- 21. CONNETTORE RESINATO
- 22. TEE FILETTATA 2"
- 23. RACCORDO DIRITTO M Ø75 2"
- 24. NIPPALO 2" - 1 1/2"
- 25. NIPPALO 2"
- 26. NIPPALO 2"
- 27. NIPPALO 2"
- 28. NIPPALO 2"
- 29. NIPPALO 2"
- 30. NIPPALO 2"
- 31. NIPPALO 2"
- 32. NIPPALO 2"
- 33. NIPPALO 2"

IMPIANTO DI IRRIGAZIONE AUTOMATICO A COMANDO ELETTRICO

CAMPD A 13 IRRIGATORI - MINIGRILLO - TS90 - ERBA NATURALE

				<small>Via S. Rinaldo, 3 - 40019 Prato (AR) - Italia www.pratoverde.it</small>	
RIF.	SCALA	PROGETTISTA	PROGETT. N°	PAG.	
DATA		BM	109BM24	2/2	
25/05/2026					



RIFERIMENTO: 13 IRR_NATURALE_MINIGRILLO_SP90
 N° PROGETTO: 109BM24
 DATA: 17/11/2025

PROGRAMMATORE TORO SERIE TEMPUS PRO

- Da 4 a 16 stazioni; 4 stazioni base con moduli di espansione di 4 stazioni l'uno, fino a 16 stazioni (interne ed esterne)
- 4 programmi indipendenti (uno può essere impostato come programma a ciclo continuo)
- 6 partenze per programma
- Misuratore di flusso
- Possibilità di collegamento di Tempus Pro al sito web previsioni meteo
- Possibilità di collegamento ad Alexa o Google Home
- Possibilità di collegamento fino a 8 Tempus pro tra di loro per un limite massimo di 48 stazioni
- Opzione programmazione in secondi
- Funzionamento di un programma in maniera ciclica
- Funzione pausa in caso di mancanza di energia elettrica
- Notifica di malfunzionamento sulle portate d'acqua
- Ingresso per sensore di flusso
- Ingresso ausiliario abilitato per 5 differenti modalità di funzionamento dei programmi (Spento, avvio, stop, salta, pausa, sensore pioggia)
- Programmazione irrigua flessibile: – Giornaliera – Irrigazione giorni pari/dispari – Irrigazione a intervalli da 1 a 30 giorni
- Ritardo per pioggia programmabile fino a 31 giorni oppure a tempo indeterminato
- Tempo di irrigazione da 1 minuto a 8 ore (incrementi di 1 minuto)
- Water Budget mensile da 0% a 200%
- Stacking Program
- Partenza automatica, semi-automatica e manuale
- Programma "Test" per tutte le stazioni
- Memoria Permanente
- Il "Super Cap" consente di mantenere l'ora e la data in caso di interruzione della corrente per più di 24 ore (senza bisogno di batterie)
- Pulsante Help (solo per la programmazione)
- Display multilingue (Italiano, Inglese, Francese, Spagnolo, Tedesco)
- Certificazione CE
- Alimentazione Ingresso: – 220 VCA, 50Hz
- Alimentazione uscita: – Max per stazione: 24 VCA (0,5 A) – Max totale (inclusa Master Valve): 24 VCA (1 A)
- Temperatura Operativa: da -10° a 60° C
- È possibile collegare interruttore esterno per azionare ciclo manuale indipendente.

TEMP-P	Tempus Pro, 4 stazioni, trasformatore esterno 220 VAC	1
TEMP-P-SM	Modulo d'espansione 4 stazioni per Tempus Pro	3
TEMP-WF	Modulo Wi-Fi	1

SENSORI

Sensore per l'interruzione del ciclo d'irrigazione in caso di pioggia. Resistente ai raggi UVA. Regolabile da 3 a 20 mm di pioggia. Disco igroscopico senza necessità di manutenzione.

TRS	Sensore per l'interruzione del ciclo d'irrigazione in caso di pioggia	1
-----	---	---

VALVOLE AUTOMATICHE IN RESINA SERIE P220

Elettrovalvola automatica a membrana, normalmente chiusa, per comando elettrico in 24 V., corpo in resina sintetica "Cycolac".

- Per pressioni di esercizio fino a 15 bar
- Configurate per montaggio ad angolo od in linea
- Dispositivo di apertura manuale a scarico interno
- Dispositivo manuale di sfiato in atmosfera per l'auto-pulizia
- Dispositivo di regolazione del flusso: permette la precisa taratura della portata e la chiusura manuale della valvola.
- Resistente alle alte temperature e agli sbalzi di pressione
- Membrana in Buna-N rinforzata in Nylon, con bordo rivoltato a garanzia di assoluta tenuta

- Spillo in acciaio inossidabile
- Solenoide stagno con dispositivo di ritenzione di molla e pistoncino
- O-ring di tenuta sulla sede del solenoide
- Sedi delle viti di fissaggio del coperchio incluse ed ancorate nella fase di pressofusione del corpo
- Stelo del regolatore di flusso in ottone (2" e 3")
- Componenti facilmente accessibili per la rapida manutenzione
- Modelli predisposti all'installazione del regolatore di pressione EZReg
- Modelli con regolatore di pressione EZReg pre-installato:
 - Regolazione accurata (+ - 0.2 bar)
 - Nonio graduato di facile lettura che semplifica la regolazione
 - Campo di pressione in uscita da 0.3 a 7.0 bar
 - Valvola di Schrader per attacco di un manometro di prova

SPECIFICHE TECNICHE

- Solenoide 24 V ca 50Hz
- Assorbimento allo spunto: 0.34 A
- Assorbimento a regime: 0.2 A

P220-23-56	Valvola 1 1/2" F/F	13
------------	--------------------	----

IRRIGATORI DINAMICI PER MEDI E GRANDI IMPIANTI SERIE TS 90

Irrigatore dinamico pop-up per l'utilizzo in aree sportive o estese.

- Regolazione TruJectory™ da 7° e 30° per una regolazione perfetta della traiettoria del getto dall'ugello, contribuisce a migliorare la copertura tra gli irrigatori, e compensa in caso di condizioni di ventosità
- Parzializzatori d'angolo e a pieno cerchio in uno stesso irrigatore. Non è necessario fare scorta di modelli o ricambi diversi.
- Possibilità di installare l'ugello posteriore. Ideale per il perimetro di campi sportivi. Offre la possibilità di una regolazione precisa per soddisfare ogni fabbisogno irriguo.
- La ghiera permette la regolazione della torretta nell'irrigatore senza smontarlo. Estrarre semplicemente la torretta ed azionare la ghiera fino ad ottenere la posizione esatta per l'irrigazione.
- Gittata: 16,2-27,4 m
- Campo di portata: da 54,9 a 213,3 l/min
- Angolo:
 - Pieno cerchio e parzializzazione d'angolo in uno stesso irrigatore
 - Pieno cerchio: 360° rotazione unidirezionale 360° in senso orario
 - Parzializzazione d'angolo: 40°-330°
- Attacco filettato femmina BSP da 1"
- Campo di pressione raccomandato: da 4,5 a 6,9 bar
- Pressione massima: 10,3 bar
- Pressione minima: 2,8 bar
- Altezza: 254 mm
- Diametro del corpo: 165 mm
- Escursione della torretta all'ugello: 83 mm
- Diametro della superficie esposta: 55,9 mm
- Valvola di ritenuta standard

TS90TP-52	Pop up 83 mm con set di 8 ugelli	10
STAB-SC90	Stabilizzatore EPDM per TS90T-52 posizionati all'esterno del campo in erba naturale.	10

IRRIGATORI DINAMICI PER MEDI E GRANDI IMPIANTI SERIE MINI GRILLO

Irrigatore dinamico pop-up per l'utilizzo in aree sportive o estese. Protetto nella parte superiore da protezione antiurto.

- Regolazione TruJectory™ da 7° e 30° per una regolazione perfetta della traiettoria del getto dall'ugello, contribuisce a migliorare la copertura tra gli irrigatori. Compensabile in caso di condizioni di ventosità
- Parzializzatori d'angolo e a pieno cerchio in uno stesso irrigatore. Non è necessario fare scorta di modelli o ricambi diversi.
- Possibilità di installare l'ugello posteriore. Ideale per il perimetro di campi sportivi. Offre la possibilità di una regolazione precisa per soddisfare ogni fabbisogno irriguo.
- La ghiera permette la regolazione della torretta nell'irrigatore senza smontarlo. Estrarre semplicemente la torretta ed azionare la ghiera fino ad ottenere la posizione esatta per l'irrigazione.
- Gittata: 22,9-27,4 m
- Campo di portata: da 131 a 213,3 l/min
- Angolo: Pieno cerchio e parzializzazione d'angolo in uno stesso irrigatore. Parzializzazione d'angolo: 40°-330°. Pieno cerchio: 360° rotazione unidirezionale 360° in senso orario

- Attacco filettato femmina BSP da 1"
- Campo di pressione raccomandato: da 5,5 a 6,9 bar
- Pressione massima: 10,3 bar
- Pressione minima: 2,8 bar
- Altezza: 254 mm
- Diametro del corpo: 165 mm
- Escursione della torretta all'ugello: 83 mm
- Diametro della superficie esposta: 55,9 mm
- Valvola di ritenuta standard
- Irrigatore è dotato di protezione antiurto. Materiale: EPDM.
- Cappello in gomma che copre la parte superiore del corpo irrigatore, configurato superiormente a forma di vasca in modo da ricevere all'interno un contenitore solidale con la torretta, con porzione di erba sintetica. Il contenitore è poi riempito con intaso d'origine vegetale dove in seguito crescerà dell'erba. L'intaso è fornito a corredo.

TS90TP-52TC-9	Irrigatore miniGRILLO con ugello principale 9 e distanziale per erba sintetica	3
---------------	--	---

CAVI UNIPOLARI PER TENSIONI DI COMANDO (24 V)

N.B.: la distinta cavi può variare secondo posizionamento programmatore e percorso.

Cavo elettrico isolato in Polietilene per il diretto interrimento, costruito a Norme UL con tensione nominale di 600 V. Materiale: Rame bassa densità e alto peso molecolare. Isolamento in polietilene. Temperatura utilizzo fino a 60°.

150013	1,5 mmq - Colore nero (bobina: 762 m)	2286
150016	1,5 mmq - Colore giallo (bobina: 762 m)	762

CONNETTORI STAGNI PER CAVI ELETTRICI

Connettori per cavi elettrici riempiti di gel isolante per conessioni in ambienti umidi o interrati.

DBRY-100	Connettore 3M- DBR/Y per fili da 2mm ² a 6mm ²	26
----------	--	----

POZZETTI IN RESINA SINTETICA

Pozzetti ispezionabili atti all'installazione ed operazioni di manutenzioni degli impianti interrati. Supporta il passaggio dei tradizionali automezzi circolanti in aree verdi.

Materiale: HDPE (Polietilene Alta Densità)

119BCC	Rettangola Super Jumbo	3
TVB-10RND	Pozzetto circolare diam. 32cm. H=25 cm.	8

RACCORDI A COMPRESSIONE PN 16

Racordi a compressione PN 16 per tubi in Polietilene.

Destinati al trasporto di fluidi in pressione, distribuzione dell'acqua potabile ed impianti trattamento acque, irrigazione sportiva e da giardino, irrigazione agricola ed orticoltura.

INFORMAZIONI TECNICHE

Materiali:

Corpi, ghiera ed anelli di spinta: polipropilene copolimero vergine (PP-B) ad alta resistenza meccanica ed elevato grado di stabilità nel tempo. Per le ghiera colorate si utilizzano master ad alta resistenza ai raggi UV (grado 8- ASTM D2565)

Anelli di graffaggio: resina poliacetalica (POM) copolimero neutro, colore bianco

Guarnizioni coniche: gomma NBR o EPDM, durezza 70sh, colore nero

Anelli di blindatura: solo sui filetti femmina >= 1"1/2, acciaio inox AISI 430

Standards de riferimento:

Dimensioni, caratteristiche e test funzionali: UNI 9561, EN712 - EN713 - EN715 - EN911, ISO3458 - ISO3459 - ISO3501 - ISO3503 - ISO14236, ISO17885, DIN8076.3, AS/NZS 4129, BRL K534-03

Compatibilità tubi PE-HD (PE63-80-100), PE-LD, PEX-a: UNI10910, EN12201-1, ISO4427, DIN8072 - DIN8074, AS/NZS4130, BS6572 - BS6730, UNI7990

Filetti di tenuta idraulica (maschio e femmina): EN10226-1 (ex ISO7/1), DIN2999.1, BS21, AS/NZS1722.1

Temperatura di utilizzo: -10 / +25°C PN16 +26-+35 PN12.5 +36-+45 PN12

S095050112	Raccordo dritto maschio a compressione per tubo Ø50x1"1/2	14
S095075200	Raccordo dritto maschio a compressione per tubo Ø75x2"	6
S120050000	Gomito a compressione a 90° per tubo Ø50	6
S120075000	Gomito a compressione a 90° per tubo Ø75	4
S125050112	GOMITO FIL.FEM.D.50X1"1/2	13
S105050000	MANICOTTO D. 50	4
S105075000	MANICOTTO D. 75	4
E085075200BLU	T Fil.Fem.D.75x2"X75 Easyfit	8

RACCORDERIA BOCCHETTONATA PER COLLETTORI

229000502	bocchettone filettato 1"1/2FF	13
-----------	-------------------------------	----

RACCORDI FILETTATI

Raccordi filettati in Nylon rinforzato con fibra di vetro. Pressione max fino 2" 16 bar, fino 2.1/2" 12 bar, fino 4" 10 bar

GT50	"T" 90° 2" F	6
GRHN5040	Nipplo ridotto 2"-1"1/2	14
GHN25	Nipplo 1"	13
GHN40	Nipplo 1"1/2	30
GHN50	Nipplo 2"	3
GRS4025	Manicotto ridotto 1"1/2-1"	13

VALVOLA A SFERA

232800632	Valvola a sfera 1"1/2	14
-----------	-----------------------	----

GIUNTI SNODATI

Raccordi di unione tra la rete idrica e l'irrigatore, in PVC PN 16 con snodi per la regolazione dell'altezza per i diametri 1" e 1"1/2.

TSJ-15B-12-5-15B	Giunto a 6 pezzi 1"1/2 BSP- sbraccio 30 cm	13
------------------	--	----

BANDIERINE DI SEGNALAZIONE

FLAG50	Bandierine segnalazione posizionamento 10x12cm H = 50 cm	15
--------	--	----

ROTOLO NASTRO PTFE

NASTRO-PTFE	Rotolo nastro da 12 m	12
-------------	-----------------------	----

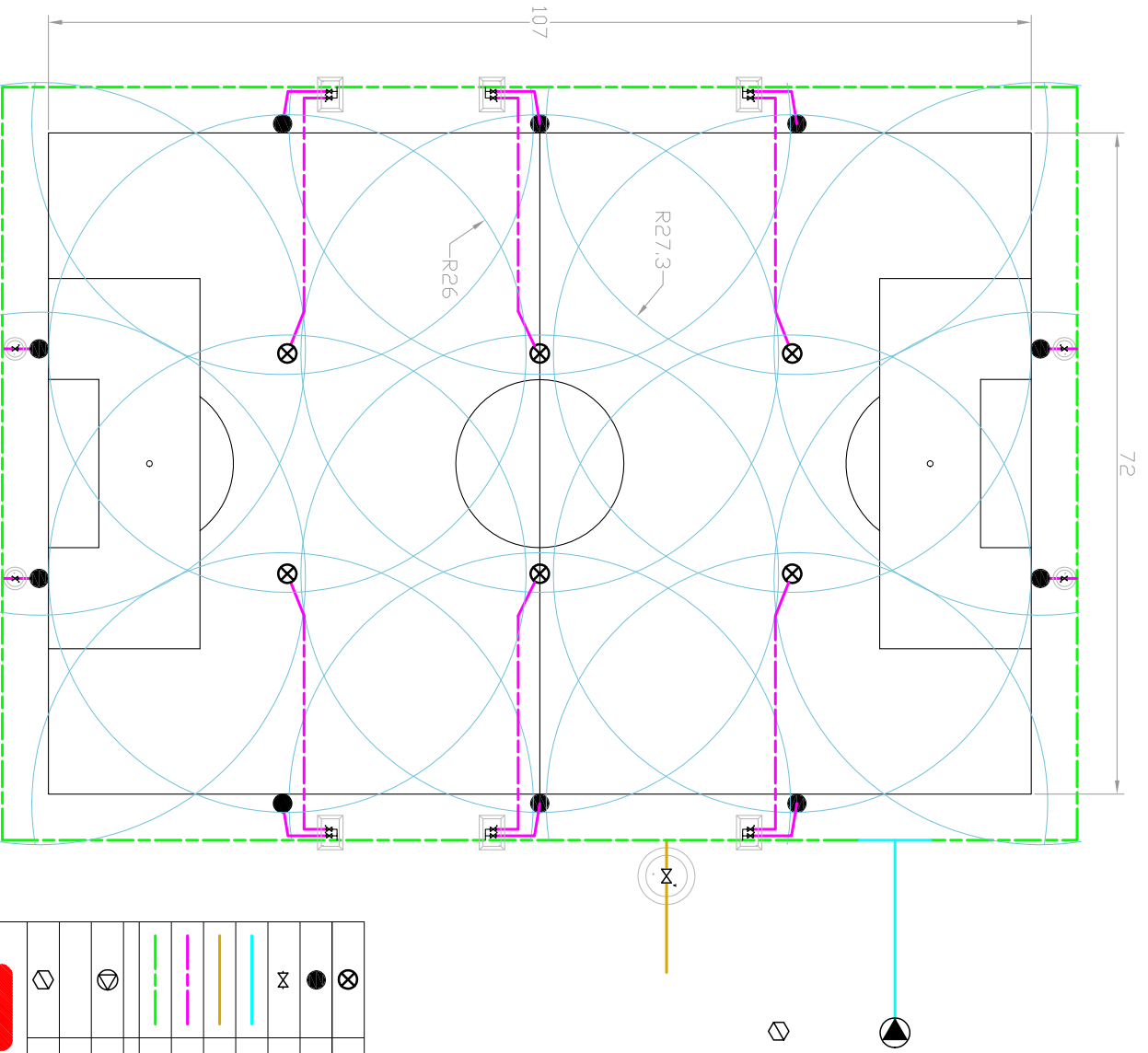
TUBO PE100 PN16 SDR11 (Non di fornitura Pratoverde)

Tubo in Polietilene ad Alta Densità (PEAD) per condotte interrato ad uso irrigazione, idoneo al convogliamento di acqua in pressione, in PE100 SDR 11 PN 16, conforme alle norme UNI EN 12201 e UNI EN ISO 15494, per pressione massima di esercizio di 16 bar (a 20°C).

Ø 50	Tubo in PE100 PN16 SDR11 per condotte di fluidi in pressione	600
Ø 75	Tubo in PE100 PN16 SDR11 per condotte di fluidi in pressione	400
Ø 90	Tubo in PE100 PN16 SDR11 per condotte di fluidi in pressione	50



CAMPO A 16 IRRIGATORI
TS90 - MINI GRILLO
- ERBA NATURALE -



LEGENDA

⊗	Irrigatore TORO MINI GRILLO - #36 7bar
●	IRRIGATORE DINAMICO TS90 #58 7bar
⊗	ELETTROVALVOLA P220 1"1/2
—	RETE IDRICA DI ALIMENTAZIONE PE100 PN16 SDR 11 - Ø90
—	SCARICO
—	RETE IDRICA DI ZONA PE100 PN16 SDR 11 - Ø50
—	RETE IDRICA DI ZONA PE100 PN16 SDR 11 - Ø75
⊖	ALIMENTAZIONE IDRICA - Q = 25l/h Pressione* : 8,2bar
⊖	* Si intende la pressione idrodinamica d'alimentazione
⊖	PROGRAMMATORE ELETTRONICO TORO

IMPIANTO DI IRRIGAZIONE AUTOMATICO A COMANDO ELETTRICO

			
PRATTOVERDE			
<small>Via S. Felice 2 - 37060 San Giovanni Lupatoto (PD) - Tel. 0499240111 - Fax 0499240112</small>			
Rif.	SCALA	PROGETTISTA	PROGETT. N°
DATA	1:500	BM	110BM24
20/05/26			
CAMPO A 16 IRRIGATORI - MINIGRILLO - TS90 - ERBA NATURALE			
PAG.	1/2		



RIFERIMENTO: 16 IRR_NATURALE_MINIGRILLO_SP90
 N° PROGETTO: 110BM24
 DATA: 10/10/2025

PROGRAMMATORE TORO SERIE TEMPUS PRO

- Da 4 a 16 stazioni; 4 stazioni base con moduli di espansione di 4 stazioni l'uno, fino a 16 stazioni (interne ed esterne)
- 4 programmi indipendenti (uno può essere impostato come programma a ciclo continuo)
- 6 partenze per programma
- Misuratore di flusso
- Possibilità di collegamento di Tempus Pro al sito web previsioni meteo
- Possibilità di collegamento ad Alexa o Google Home
- Possibilità di collegamento fino a 8 Tempus pro tra di loro per un limite massimo di 48 stazioni
- Opzione programmazione in secondi
- Funzionamento di un programma in maniera ciclica
- Funzione pausa in caso di mancanza di energia elettrica
- Notifica di malfunzionamento sulle portate d'acqua
- Ingresso per sensore di flusso
- Ingresso ausiliario abilitato per 5 differenti modalità di funzionamento dei programmi (Spento, avvio, stop, salta, pausa, sensore pioggia)
- Programmazione irrigua flessibile: – Giornaliera – Irrigazione giorni pari/dispari – Irrigazione a intervalli da 1 a 30 giorni
- Ritardo per pioggia programmabile fino a 31 giorni oppure a tempo indeterminato
- Tempo di irrigazione da 1 minuto a 8 ore (incrementi di 1 minuto)
- Water Budget mensile da 0% a 200%
- Stacking Program
- Partenza automatica, semi-automatica e manuale
- Programma "Test" per tutte le stazioni
- Memoria Permanente
- Il "Super Cap" consente di mantenere l'ora e la data in caso di interruzione della corrente per più di 24 ore (senza bisogno di batterie)
- Pulsante Help (solo per la programmazione)
- Display multilingue (Italiano, Inglese, Francese, Spagnolo, Tedesco)
- Certificazione CE
- Alimentazione Ingresso: – 220 VCA, 50Hz
- Alimentazione uscita: – Max per stazione: 24 VCA (0,5 A) – Max totale (inclusa Master Valve): 24 VCA (1 A)
- Temperatura Operativa: da -10° a 60° C
- È possibile collegare interruttore esterno per azionare ciclo manuale indipendente.

TEMP-P	Tempus Pro, 4 stazioni, trasformatore esterno 220 VAC	1
TEMP-P-SM	Modulo d'espansione 4 stazioni per Tempus Pro	3
TEMP-WF	Modulo Wi-Fi	1

SENSORI

Sensore per l'interruzione del ciclo d'irrigazione in caso di pioggia. Resistente ai raggi UVA. Regolabile da 3 a 20 mm di pioggia. Disco igroscopico senza necessità di manutenzione.

TRS	Sensore per l'interruzione del ciclo d'irrigazione in caso di pioggia	1
-----	---	---

VALVOLE AUTOMATICHE IN RESINA SERIE P220

Elettrovalvola automatica a membrana, normalmente chiusa, per comando elettrico in 24 V., corpo in resina sintetica "Cycolac".

- Per pressioni di esercizio fino a 15 bar
- Configurate per montaggio ad angolo od in linea
- Dispositivo di apertura manuale a scarico interno
- Dispositivo manuale di sfiato in atmosfera per l'auto-pulizia
- Dispositivo di regolazione del flusso: permette la precisa taratura della portata e la chiusura manuale della valvola.
- Resistente alle alte temperature e agli sbalzi di pressione
- Membrana in Buna-N rinforzata in Nylon, con bordo rivoltato a garanzia di assoluta tenuta

- Spillo in acciaio inossidabile
- Solenoide stagno con dispositivo di ritenzione di molla e pistoncino
- O-ring di tenuta sulla sede del solenoide
- Sedi delle viti di fissaggio del coperchio incluse ed ancorate nella fase di pressofusione del corpo
- Stelo del regolatore di flusso in ottone (2" e 3")
- Componenti facilmente accessibili per la rapida manutenzione
- Modelli predisposti all'installazione del regolatore di pressione EZReg
- Modelli con regolatore di pressione EZReg pre-installato:
 - Regolazione accurata (+ - 0.2 bar)
 - Nonio graduato di facile lettura che semplifica la regolazione
 - Campo di pressione in uscita da 0.3 a 7.0 bar
 - Valvola di Schrader per attacco di un manometro di prova

SPECIFICHE TECNICHE

- Solenoide 24 V ca 50Hz
- Assorbimento allo spunto: 0.34 A
- Assorbimento a regime: 0.2 A

P220-23-56	Valvola 1 1/2" F/F	16
------------	--------------------	----

IRRIGATORI DINAMICI PER MEDI E GRANDI IMPIANTI SERIE TS 90

Irrigatore dinamico pop-up per l'utilizzo in aree sportive o estese.

- Regolazione TruJectory™ da 7° e 30° per una regolazione perfetta della traiettoria del getto dall'ugello, contribuisce a migliorare la copertura tra gli irrigatori, e compensa in caso di condizioni di ventosità
- Parzializzatori d'angolo e a pieno cerchio in uno stesso irrigatore. Non è necessario fare scorta di modelli o ricambi diversi.
- Possibilità di installare l'ugello posteriore. Ideale per il perimetro di campi sportivi. Offre la possibilità di una regolazione precisa per soddisfare ogni fabbisogno irriguo.
- La ghiera permette la regolazione della torretta nell'irrigatore senza smontarlo. Estrarre semplicemente la torretta ed azionare la ghiera fino ad ottenere la posizione esatta per l'irrigazione.
- Gittata: 16,2-27,4 m
- Campo di portata: da 54,9 a 213,3 l/min
- Angolo:
 - Pieno cerchio e parzializzazione d'angolo in uno stesso irrigatore
 - Pieno cerchio: 360° rotazione unidirezionale 360° in senso orario
 - Parzializzazione d'angolo: 40°-330°
- Attacco filettato femmina BSP da 1"
- Campo di pressione raccomandato: da 4,5 a 6,9 bar
- Pressione massima: 10,3 bar
- Pressione minima: 2,8 bar
- Altezza: 254 mm
- Diametro del corpo: 165 mm
- Escursione della torretta all'ugello: 83 mm
- Diametro della superficie esposta: 55,9 mm
- Valvola di ritenuta standard

TS90TP-52	Pop up 83 mm con set di 8 ugelli	10
STAB-SC90	Stabilizzatore EPDM per TS90T-52 posizionati all'esterno del campo in erba naturale.	10

IRRIGATORI DINAMICI PER MEDI E GRANDI IMPIANTI SERIE MINI GRILLO

Irrigatore dinamico pop-up per l'utilizzo in aree sportive o estese. Protetto nella parte superiore da protezione antiurto.

- Regolazione TruJectory™ da 7° e 30° per una regolazione perfetta della traiettoria del getto dall'ugello, contribuisce a migliorare la copertura tra gli irrigatori. Compensabile in caso di condizioni di ventosità
- Parzializzatori d'angolo e a pieno cerchio in uno stesso irrigatore. Non è necessario fare scorta di modelli o ricambi diversi.
- Possibilità di installare l'ugello posteriore. Ideale per il perimetro di campi sportivi. Offre la possibilità di una regolazione precisa per soddisfare ogni fabbisogno irriguo.
- La ghiera permette la regolazione della torretta nell'irrigatore senza smontarlo. Estrarre semplicemente la torretta ed azionare la ghiera fino ad ottenere la posizione esatta per l'irrigazione.
- Gittata: 22,9-27,4 m
- Campo di portata: da 131 a 213,3 l/min
- Angolo: Pieno cerchio e parzializzazione d'angolo in uno stesso irrigatore. Parzializzazione d'angolo: 40°-330°. Pieno cerchio: 360° rotazione unidirezionale 360° in senso orario

- Attacco filettato femmina BSP da 1"
- Campo di pressione raccomandato: da 5,5 a 6,9 bar
- Pressione massima: 10,3 bar
- Pressione minima: 2,8 bar
- Altezza: 254 mm
- Diametro del corpo: 165 mm
- Escursione della torretta all'ugello: 83 mm
- Diametro della superficie esposta: 55,9 mm
- Valvola di ritenuta standard
- Irrigatore è dotato di protezione antiurto. Materiale: EPDM.
- Cappello in gomma che copre la parte superiore del corpo irrigatore, configurato superiormente a forma di vasca in modo da ricevere all'interno un contenitore solidale con la torretta, con porzione di erba sintetica. Il contenitore è poi riempito con intaso d'origine vegetale dove in seguito crescerà dell'erba. L'intaso è fornito a corredo.

TS90TP-52TC	Irrigatore miniGRILLO con ugello principale 5 o 8 e distanziale per erba sintetica	6
-------------	--	---

CAVI UNIPOLARI PER TENSIONI DI COMANDO (24 V)

N.B.: la distinta cavi può variare secondo posizionamento programmatore e percorso.

Cavo elettrico isolato in Polietilene per il diretto interrimento, costruito a Norme UL con tensione nominale di 600 V. Materiale: Rame bassa densità e alto peso molecolare. Isolamento in polietilene. Temperatura utilizzo fino a 60°.

150013	1,5 mmq - Colore nero (bobina: 762 m)	3048
150016	1,5 mmq - Colore giallo (bobina: 762 m)	762

CONNETTORI STAGNI PER CAVI ELETTRICI

Connettori per cavi elettrici riempiti di gel isolante per conessioni in ambienti umidi o interrati.

DBRY-100	Connettore 3M- DBR/Y per fili da 2mm ² a 6mm ²	32
----------	--	----

POZZETTI IN RESINA SINTETICA

Pozzetti ispezionabili atti all'installazione ed operazioni di manutenzioni degli impianti interrati. Supporta il passaggio dei tradizionali automezzi circolanti in aree verdi.

Materiale: HDPE (Polietilene Alta Densità)

119BCC	Rettangola Super Jumbo	6
TVB-10RND	Pozzetto circolare diam. 32cm. H=25 cm.	5

RACCORDI A COMPRESSIONE PN 16

Racordi a compressione PN 16 per tubi in Polietilene.

Destinati al trasporto di fluidi in pressione, distribuzione dell'acqua potabile ed impianti trattamento acque, irrigazione sportiva e da giardino, irrigazione agricola ed orticoltura.

INFORMAZIONI TECNICHE

Materiali:

Corpi, ghiera ed anelli di spinta: polipropilene copolimero vergine (PP-B) ad alta resistenza meccanica ed elevato grado di stabilità nel tempo. Per le ghiera colorate si utilizzano master ad alta resistenza ai raggi UV (grado 8- ASTM D2565)

Anelli di graffaggio: resina poliacetalica (POM) copolimero neutro, colore bianco

Guarnizioni coniche: gomma NBR o EPDM, durezza 70sh, colore nero

Anelli di blindatura: solo sui filetti femmina >= 1"1/2, acciaio inox AISI 430

Standards de riferimento:

Dimensioni, caratteristiche e test funzionali: UNI 9561, EN712 - EN713 - EN715 - EN911, ISO3458 - ISO3459 - ISO3501 - ISO3503 - ISO14236, ISO17885, DIN8076.3, AS/NZS 4129, BRL K534-03

Compatibilità tubi PE-HD (PE63-80-100), PE-LD, PEX-a: UNI10910, EN12201-1, ISO4427, DIN8072 - DIN8074, AS/NZS4130, BS6572 - BS6730, UNI7990

Filetti di tenuta idraulica (maschio e femmina): EN10226-1 (ex ISO7/1), DIN2999.1, BS21, AS/NZS1722.1

Temperatura di utilizzo: -10 / +25°C PN16 +26-+35 PN12.5 +36-+45 PN12

S120050000	Gomito a compressione a 90° per tubo Ø50	10
S120075000	Gomito a compressione a 90° per tubo Ø75	4
S125050112	GOMITO FIL.FEM.D.50X1"1/2	16
S105050000	MANICOTTO D. 50	6
S105075000	MANICOTTO D. 75	4
S095050112	Raccordo dritto maschio a compressione per tubo Ø50x1"1/2	17
S095075200	Raccordo dritto maschio a compressione per tubo Ø75x2"	12
E085075200BLU	T Fil.Fem.D.75x2"X75 Easyfit	4

RACCORDERIA BOCCHETTONATA PER COLLETTORI

229000502	bocchettone filettato 1"1/2FF	17
-----------	-------------------------------	----

RACCORDI FILETTATI

Raccordi filettati in Nylon rinforzato con fibra di vetro. Pressione max fino 2" 16 bar, fino 2.1/2" 12 bar, fino 4" 10 bar

GT50	"T" 90° 2" F	12
GRHN5040	Nipplo ridotto 2"-1"1/2	16
GHN25	Nipplo 1"	16
GHN40	Nipplo 1"1/2	32
GHN50	Nipplo 2"	6
GRS4025	Manicotto ridotto 1"1/2-1"	16

VALVOLA A SFERA

232800632	Valvola a sfera 1"1/2	17
-----------	-----------------------	----

GIUNTI SNODATI

Raccordi di unione tra la rete idrica e l'irrigatore, in PVC PN 16 con snodi per la regolazione dell'altezza per i diametri 1" e 1"1/2.

TSJ-15B-12-5-15B	Giunto a 6 pezzi 1"1/2 BSP- sbraccio 30 cm	16
------------------	--	----

BANDIERINE DI SEGNALAZIONE

FLAG50	Bandierine segnalazione posizionamento 10x12cm H = 50 cm	20
--------	--	----

ROTOLO NASTRO PTFE

NASTRO-PTFE	Rotolo nastro da 12 m	12
-------------	-----------------------	----

TUBO PE100 PN16 SDR11 (Non di fornitura Pratoverde)

Tubo in Polietilene ad Alta Densità (PEAD) per condotte interrato ad uso irrigazione, idoneo al convogliamento di acqua in pressione, in PE100 SDR 11 PN 16, conforme alle norme UNI EN 12201 e UNI EN ISO 15494, per pressione massima di esercizio di 16 bar (a 20°C).

Ø 50	Tubo in PE100 PN16 SDR11 per condotte di fluidi in pressione.	200
Ø 75	Tubo in PE100 PN16 SDR11 per condotte di fluidi in pressione.	400
Ø 90	Tubo in PE100 PN16 SDR11 per condotte di fluidi in pressione.	50

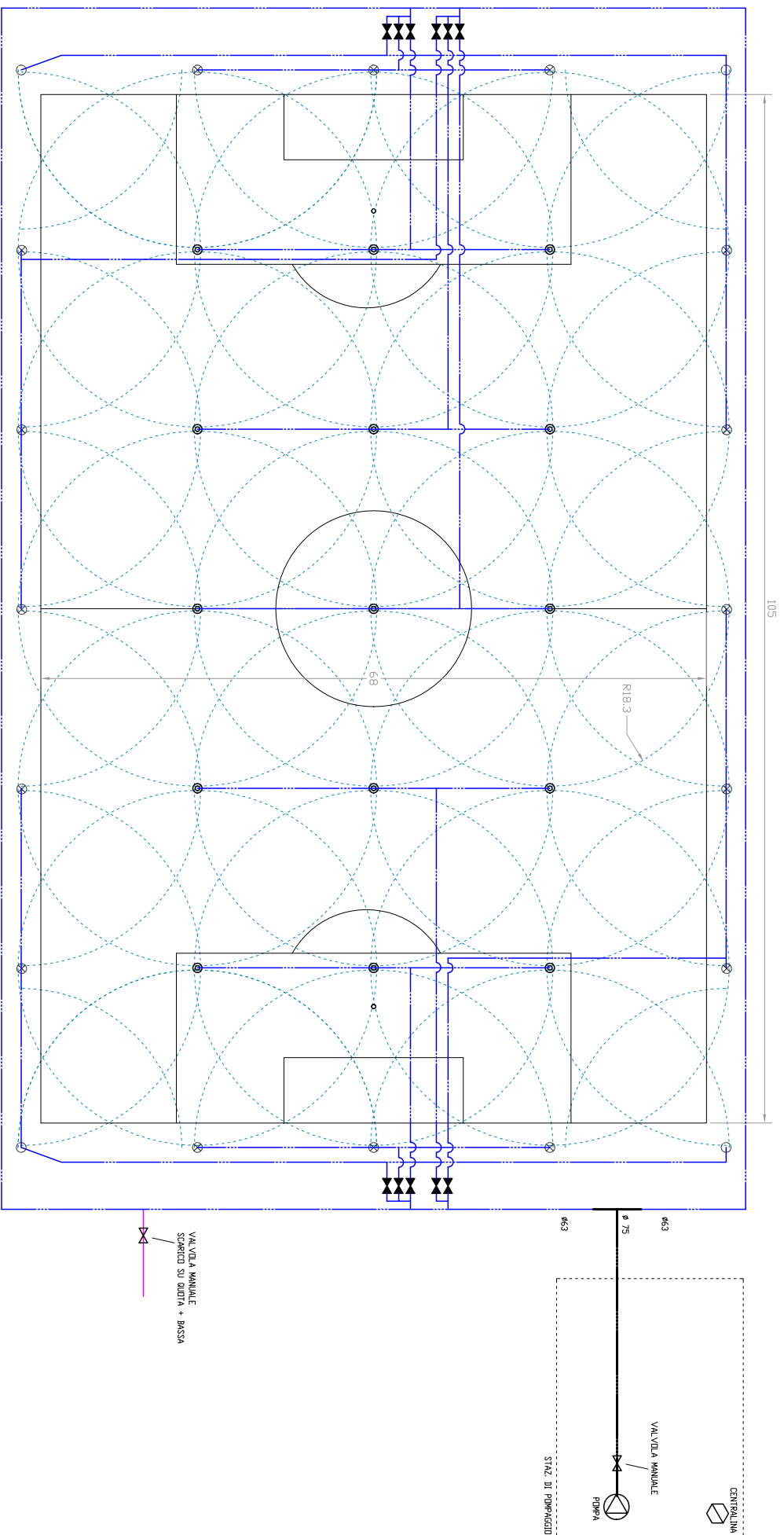


CAMPO A 35 IRRIGATORI T7 *- ERBA NATURALE -*

CARATTERISTICHE:


Portata: 180 l/min

Pressione: 6bar



LEGENDA

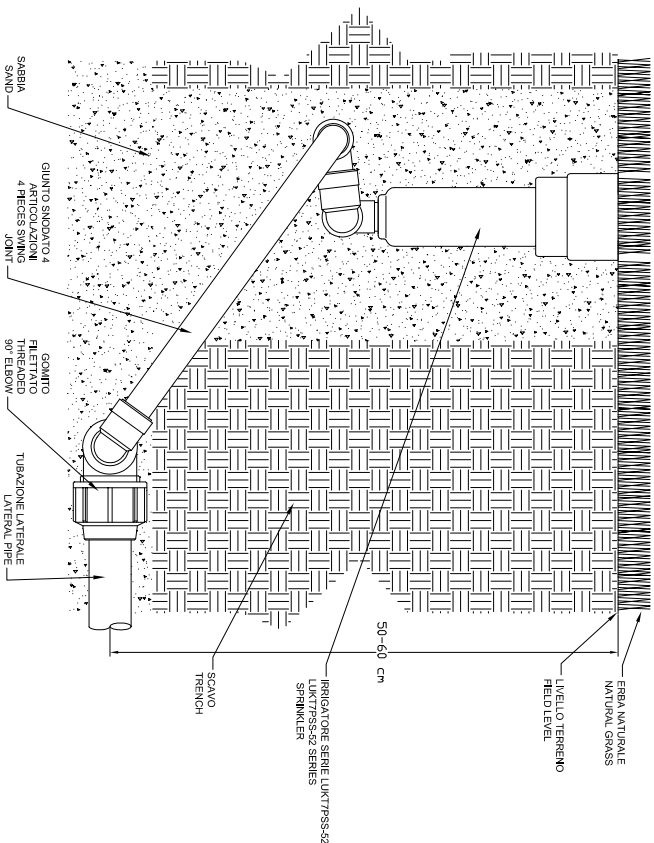
⊗	IRRIGATORE DINAMICO TORO SERIE T7P-52 #16 4.1bar
○	IRRIGATORE DINAMICO TORO SERIE T7P-52 #7 4.1bar
⊙	OPTIONAL: IRRIGATORE DINAMICO TORO SERIE LUKT7PSS-52 #16 4.1bar
◀▶	ELETTROVALVOLA DI ZONA TORO SERIE P220 1"1/2
⋈	VALVOLA MANUALE 1"1/2
—	RETE IDRICA DI ALIMENTAZIONE PE100 SDR11 PN 16 Ø 75
—	RETE IDRICA DI ALIMENTAZIONE PE100 SDR11 PN 16 Ø 63
—	RETE IDRICA DI ZONA PE100 SDR11 PN 12.5 Ø 50
⊕	ALIMENTAZIONE IDRICA Ø = 180 l/m Pressione* : 6bar
⊗	* S'intende la pressione idrica d'alimentazione a livello del terreno e senza optionalis in linea di alimentazione
⊕	PROGRAMMATORE ELETTRONICO TORO



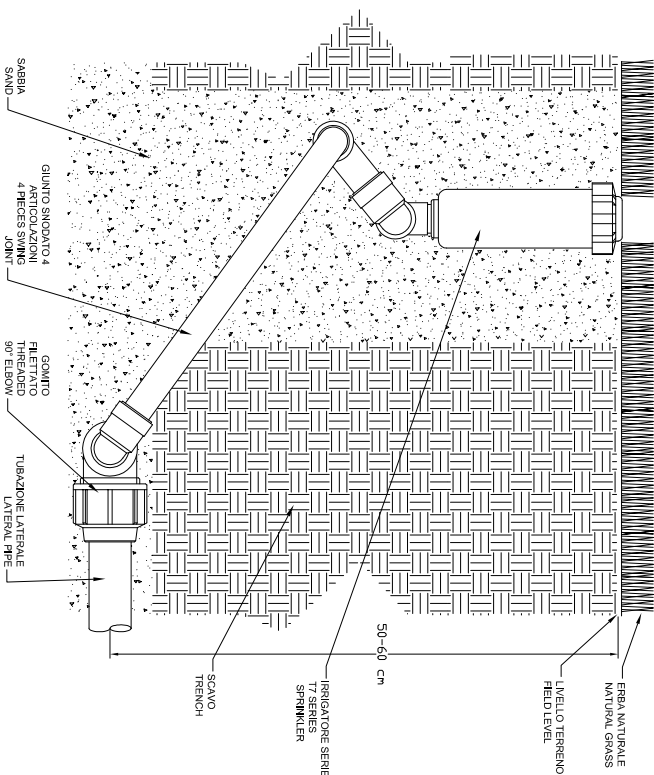
Via S. Paolo, 2 - 28028 Sca Cozzate (PV)
www.primatoro.com

IMPIANTO DI IRRIGAZIONE AUTOMATICO				
COMMITTENTE:	CAMP DA CALCIO 105x68m - 35 IRRIG. 17 - ERBA NATURALE			
RIF.:	SCALA	PROGETTISTA	PRG. N°	PAG
DATA	1:400	BM	111SP17A	1/2
23/04/25				

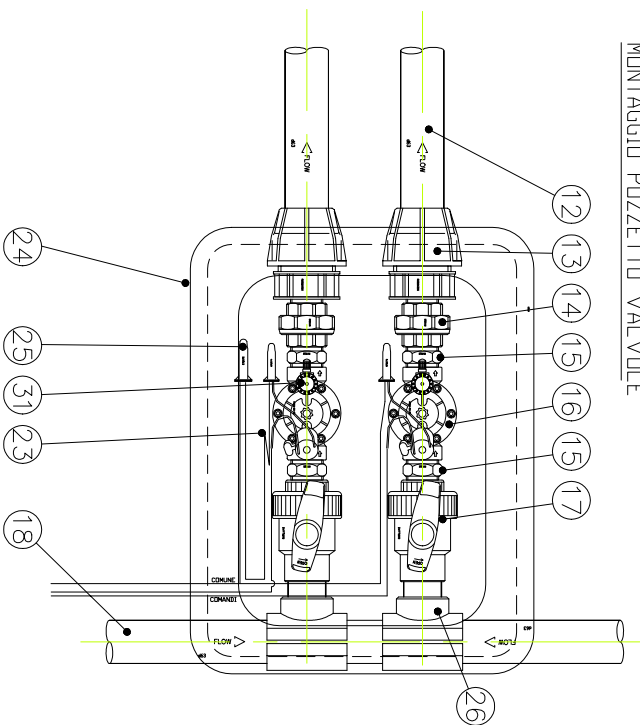
PARTICOLARE DI MONTAGGIO IRRIGATORE TORO SERIE T7 LUK



PARTICOLARE DI MONTAGGIO IRRIGATORE TORO SERIE T7



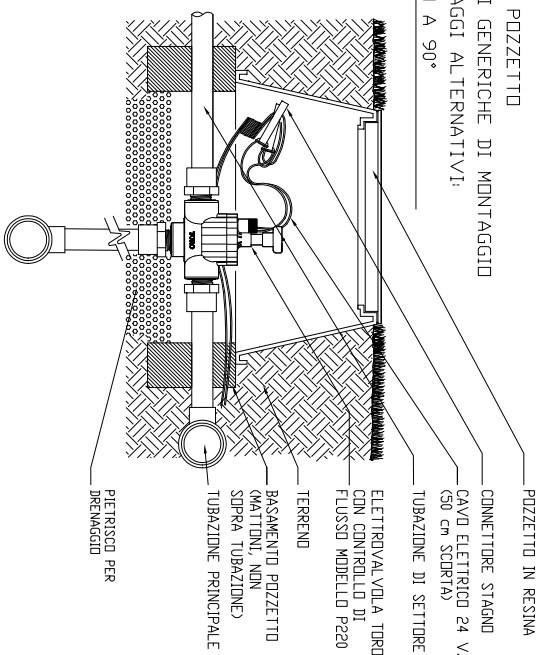
MONTAGGIO POZZETTO VALVOLE



- 12. TUBO LATERALE Ø63
- 13. RACCORDO DIRITTO Ø63 1 1/2 M
- 14. BOCCHETTONE F/F 1 1/2
- 15. NIPPLD 1 1/2
- 16. VALVOLA TORO 1 1/2
- 17. VALVOLA BOCCHETTONATA MANUALE M-F 1 1/2
- 18. TUBO D'ALIMENTAZIONE 2"
- 23. CAVI COMANDO LASCIARE 30 CM SCOPRTA
- 24. POZZETTO
- 25. CONNETTORE RESINATO
- 26. PRESA A STAFFA 2" 1 1/2
- 31. REGOLATORE DI PRESSIONE

MONTAGGIO POZZETTO

INDICAZIONI GENERICHE DI MONTAGGIO
 N° 2 MONTAGGI ALTERNATIVI:
 IN LINEA O A 90°



- 1. POZZETTO IN RESINA
- 2. CONNETTORE STAGNO
- 3. CAVO ELETTRICO 24 V, 50 CM SCOPRTA)
- 4. TUBAZIONE DI SETTORE
- 5. ELETTROVALVOLA TORO CON CONTROLLO DI FLUSSO MODELLO P220
- 6. TERRENO
- 7. BASAMENTO POZZETTO (MATTINO, NON SUPRA TUBAZIONE)
- 8. TUBAZIONE PRINCIPALE
- 9. PIETRISCO PER DRENAGGIO
- 10. SABBIA
- 11. SABBIA

IMPIANTO DI IRRIGAZIONE AUTOMATICO

COMMITTENTE: **CAMP DA CALCIO 105x68 m - 35 IRRIG. T7**

DATA: 23/04/25
 SCALA: 1:400
 PROGETTISTA: BM
 PRG. N°: 111SP17A
 PAG: 2/2



Via S. Felice 2 - 38039 Povo (Trento) - Italy
 WWW.TORO.COM



RIFERIMENTO: CAMPO CALCIO 35 IRRIGATORI ERBA NATURALE - irrig. Serie T7
 N° PROGETTO: 111SP17A
 DATA: 23/04/2025

NOTE:

Schema vantaggioso per la sua economia d'ACQUA e PREZZO
Disposizione con 35 irrigatori per una qualità ottimale di copertura
Funzionamento con n°1 zona per volta
Ciclo breve a centro campo (fast-watering) in 25min
Tempo irrigazione ciclo standard 3h 15min
Programmatore TORO TEMPUS PRO
N°11 Elettrovalvole, P220 1"1/2 robuste ed affidabili

PROGRAMMATORE TORO SERIE TEMPUS PRO

- Da 4 a 16 stazioni; 4 stazioni base con moduli di espansione di 4 stazioni l'uno, fino a 16 stazioni (interne ed esterne)
- 4 programmi indipendenti (uno può essere impostato come programma a ciclo continuo)
- 6 partenze per programma
- Misuratore di flusso
- Possibilità di collegamento di Tempus Pro al sito web previsioni meteo
- Possibilità di collegamento ad Alexa o Google Home
- Possibilità di collegamento fino a 8 Tempus pro tra di loro per un limite massimo di 48 stazioni
- Opzione programmazione in secondi
- Funzionamento di un programma in maniera ciclica
- Funzione pausa in caso di mancanza di energia elettrica
- Notifica di malfunzionamento sulle portate d'acqua
- Ingresso per sensore di flusso
- Ingresso ausiliario abilitato per 5 differenti modalità di funzionamento dei programmi (Spento, avvio, stop, salta, pausa, sensore pioggia)
- Programmazione irrigua flessibile: – Giornaliera – Irrigazione giorni pari/dispari – Irrigazione a intervalli da 1 a 30 giorni
- Ritardo per pioggia programmabile fino a 31 giorni oppure a tempo indeterminato
- Tempo di irrigazione da 1 minuto a 8 ore (incrementi di 1 minuto)
- Water Budget mensile da 0% a 200%
- Stacking Program
- Partenza automatica, semi-automatica e manuale
- Programma "Test" per tutte le stazioni
- Memoria Permanente
- Il "Super Cap" consente di mantenere l'ora e la data in caso di interruzione della corrente per più di 24 ore (senza bisogno di batterie)
- Pulsante Help (solo per la programmazione)
- Display multilingue (Italiano, Inglese, Francese, Spagnolo, Tedesco)
- Certificazione CE
- Alimentazione Ingresso: – 220 VCA, 50Hz
- Alimentazione uscita: – Max per stazione: 24 VCA (0,5 A) – Max totale (inclusa Master Valve): 24 VCA (1 A)
- Temperatura Operativa: da -10° a 60° C
- È possibile collegare interruttore esterno per azionare ciclo manuale indipendente.

TEMP-P	Tempus Pro, 4 stazioni, trasformatore esterno 220 VAC	1
TEMP-P-SM	Modulo d'espansione 4 stazioni per Tempus Pro	2
TEMP-WF	Modulo Wi-Fi	1

SENSORI

Sensore per l'interruzione del ciclo d'irrigazione in caso di pioggia. Resistente ai raggi UVA. Regolabile da 3 a 20 mm di pioggia. Disco igroscopico senza necessità di manutenzione.

TRS	Sensore per l'interruzione del ciclo d'irrigazione in caso di pioggia	1
-----	---	---

VALVOLE AUTOMATICHE IN RESINA SERIE P220

Elettrovalvola automatica a membrana, normalmente chiusa, per comando elettrico in 24 V., corpo in resina sintetica "Cycolac".

- Per pressioni di esercizio fino a 15 bar
- Configurate per montaggio ad angolo od in linea
- Dispositivo di apertura manuale a scarico interno
- Dispositivo manuale di sfiato in atmosfera per l'auto-pulizia
- Dispositivo di regolazione del flusso: permette la precisa taratura della portata e la chiusura manuale della valvola.
- Resistente alle alte temperature e agli sbalzi di pressione
- Membrana in Buna-N rinforzata in Nylon, con bordo rivoltato a garanzia di assoluta tenuta
- Spillo in acciaio inossidabile
- Solenoide stagno con dispositivo di ritenzione di molla e pistoncino
- O-ring di tenuta sulla sede del solenoide
- Sedi delle viti di fissaggio del coperchio incluse ed ancorate nella fase di pressofusione del corpo
- Stelo del regolatore di flusso in ottone (2" e 3")
- Componenti facilmente accessibili per la rapida manutenzione
- Modelli predisposti all'installazione del regolatore di pressione EZReg
- Modelli con regolatore di pressione EZReg pre-installato:
 - Regolazione accurata (+ - 0.2 bar)
 - Nonio graduato di facile lettura che semplifica la regolazione
 - Campo di pressione in uscita da 0.3 a 7.0 bar
 - Valvola di Schrader per attacco di un manometro di prova

SPECIFICHE TECNICHE

- Solenoide 24 V ca 50Hz
- Assorbimento allo spunto: 0.34 A
- Assorbimento a regime: 0.2 A

P220-23-56	Valvola 1 1/2" F/F	11
EZR-100	Regolatore di pressione 0,3-7 bar - Dispositivo atto a regolare la pressione in uscita dalla valvola nelle valvole della serie P220. Possibilità di taratura a secco	opt.

IRRIGATORI DINAMICI SERIE T7

Irrigatore dinamico pop-up per l'utilizzo in aree di media e grandi dimensioni.

Escursione della torretta all'ugello: 127 mm

Altezza a riposo: 223,5 mm

Diametro coperchio in gomma: 55,9 mm

Diametro del porta ugello: 68,6 mm

SPECIFICHE TECNICHE

Campo di precipitazione: da 7,6 a 14,0 mm l'ora

Gittata: da 14,0 a 25,3 m

Campo di portata: da 25,4 a 115,3 l/min

Pressione d'esercizio: da 2,8 a 7,0 bar

Attacco: 25 mm (1") filettatura BSP

Traiettoria dell'ugello: 25°

Regolazione dell'angolo di lavoro: da 45° a 360° (unidirezionale a 360°)

Valvola di non ritorno standard

Torretta trattenuta da ghiera filettata

Statore variabile e reversibile

Sette varianti ugello da 28,8 a 115,5 l/min

Frizione

Vite di diffusione getto/testina porta ugello

Estrattore della torretta sopra la base dell'ugello

Utensile di regolazione/estrazione a corredo

Vite di bloccaggio

Optional Torretta in acciaio inossidabile

T7P-52	Pop up - Angolo di lavoro regolabile	20
LUKT7PSS-52	Pop up - Angolo di lavoro regolabile - protezione antiurto	15

CAVI UNIPOLARI PER TENSIONI DI COMANDO (24 V)

N.B.: la distinta cavi può variare secondo posizionamento programmatore e percorso.

Cavo elettrico isolato in Polietilene per il diretto interrimento, costruito a Norme UL con tensione nominale di 600 V. Materiale: Rame bassa densità e alto peso molecolare. Isolamento in polietilene. Temperatura utilizzo fino a 60°.

150013	1,5 mmq - Colore nero (bobina: 762 m)	1524
150016	1,5 mmq - Colore giallo (bobina: 762 m)	762

CONNETTORI STAGNI PER CAVI ELETTRICI

Connettori per cavi elettrici riempiti di gel isolante per conessioni in ambienti umidi o interrati.

DBRY-100	Connettore 3M- DBR/Y per fili da 2mm ² a 6mm ²	22
----------	--	----

RACCORDERIA BOCCHETTONATA PER COLLETTORI

Raccordi dritti bocchettonati F/F per collegare in linea e semplificare la manutenzione di elettrovalvole.

Materiale: Nylon caricato vetro.

Pressione nominale 16 bar.

SBU40	bocchettone filettato 1"1/2FF	11
-------	-------------------------------	----

POZZETTI IN RESINA SINTETICA

Pozzetti ispezionabili atti all'installazione ed operazioni di manutenzioni degli impianti interrati. Supporta il passaggio dei tradizionali automezzi circolanti in aree verdi.

Materiale: HDPE (Polietilene Alta Densità)

TVB-1521-12	Pozzetto rettangolare 48x65x(H) 31 cm.	4
-------------	--	---

VALVOLA A SFERA

232800502	Valvola a sfera 1"1/2	12
-----------	-----------------------	----

PRESE A STAFFA BLU INOX

Staffe per i collegamenti tra rete idrica ed irrigatori. Materiale: Polipropilene copolimero PP-B. Anello di rinforzo in Acciaio Inox. Guarnizione in SBR. Sistema antirotazione della staffa sul tubo.

015406300FX	Staffa PN16 Ø63X1"1/2 Anello/viti Inox	11
-------------	--	----

RACCORDI A COMPRESSIONE PN 16

Racordi a compressione PN 16 per tubi in Polietilene.

Destinati al trasporto di fluidi in pressione, distribuzione dell'acqua potabile ed impianti trattamento acque, irrigazione sportiva e da giardino, irrigazione agricola ed orticoltura.

INFORMAZIONI TECNICHE

Materiali:

Corpi, ghiera ed anelli di spinta: polipropilene copolimero vergine (PP-B) ad alta resistenza meccanica ed elevato grado di stabilità nel tempo. Per le ghiera colorate si utilizzano master ad alta resistenza ai raggi UV (grado 8- ASTM D2565)

Anelli di graffaggio: resina poliacetalica (POM) copolimero neutro, colore bianco

Guarnizioni coniche: gomma NBR o EPDM, durezza 70sh, colore nero

Anelle di blindatura: solo sui filetti femmina >= 1"1/2, acciaio inox AISI 430

Standards de riferimento:

Dimensioni, caratteristiche e test funzionali: UNI 9561, EN712 - EN713 - EN715 - EN911, ISO3458 - ISO3459 - ISO3501 - ISO3503 - ISO14236, ISO17885, DIN8076.3, AS/NZS 4129, BRL K534-03

Compatibilità tubi PE-HD (PE63-80-100), PE-LD, PEX-a: UNI10910, EN12201-1, ISO4427, DIN8072 - DIN8074, AS/NZS4130, BS6572 - BS6730, UNI7990

Filetti di tenuta idraulica (maschio e femmina): EN10226-1 (ex ISO7/1), DIN2999.1, BS21, AS/NZS1722.1

Temperatura di utilizzo: -10 / +25°C PN16 +26-+35 PN12.5 +36-+45 PN12

S095063112	RACC.MASCHIO D.63X1"1/2	13
S085063212	T FIL.FEM.D.63X2"1/2X63	1
S080075075	TI A 90 D. 75X75X75	1
S080063063	TI A 90 D. 63X63X63	16
S110075063	MANICOTTO RID.D.75X63	2
S085075200	T FIL.FEM.D.75X2"X75	1
S120063000	GOMITO D. 63	15
S125063112	GOMITO FIL.FEM.D.63X1"1/2	35
S095050112	RACC.MASCHIO D.50X1"1/2	1

RACCORDI FILETTATI

Raccordi filettati in Nylon rinforzato con fibra di vetro. Pressione max fino 2" 16 bar, fino 2.1/2" 12 bar, fino 4" 10 bar

GHN40	niplo 1"1/2	23
-------	-------------	----

GIUNTI SNODATI

Raccordi di unione tra la rete idrica e l'irrigatore, in PVC PN 16 con snodi per la regolazione dell'altezza per i diametri 1" e 1"1/2.

TSJ-10B-12-3-10B	Giunto a 4 pezzi 1" - sbraccio 30 cm	35
------------------	--------------------------------------	----

BANDIERINE DI SEGNALAZIONE

FLAG50	Bandierine segnalazione posizionamento 10x12cm H = 50 cm	35
--------	--	----

ROTOLO NASTRO PTFE

NASTRO-PTFE	Rotolo nastro da 12 m	20
-------------	-----------------------	----

TUBO PE100 PN16 SDR11 (Non di fornitura Pratoverde)

Tubo in Polietilene ad Alta Densità (PEAD) per condotte interrate ad uso irrigazione, idoneo al convogliamento di acqua in pressione, in PE100 SDR 11 PN 16, conforme alle norme UNI EN 12201 e UNI EN ISO 15494, per pressione massima di esercizio di 16 bar (a 20°C).

Ø 50	Tubo in PE100 PN16 SDR11 per condotte di fluidi in pressione	50
Ø 63	Tubo in PE100 PN16 SDR11 per condotte di fluidi in pressione	1200
Ø 75	Tubo in PE100 PN16 SDR11 per condotte di fluidi in pressione	50



CAMPO A 6 IRRIGATORI PERROT VP3

**- ERBA ARTIFICIALE -
OMOLOGATO LDN**

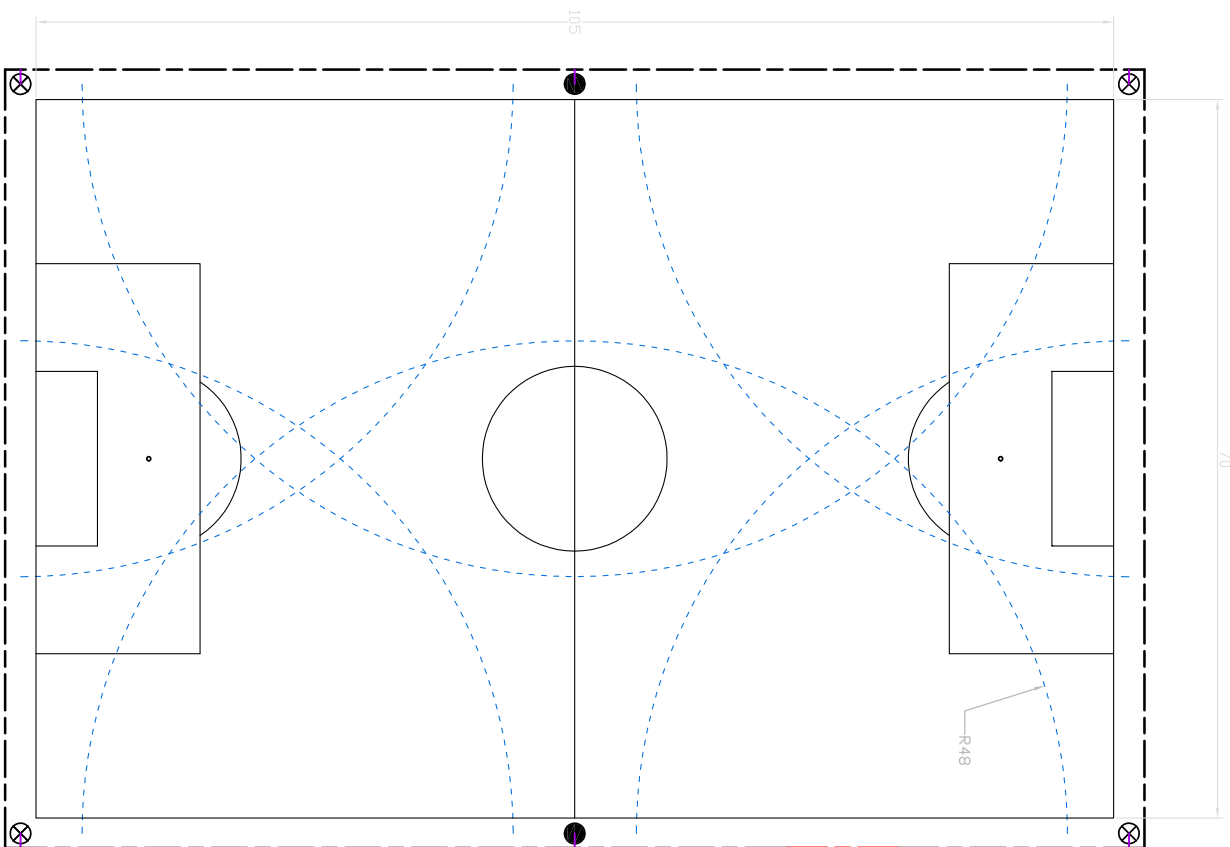
CARATTERISTICHE:

Portata: 800 l/min

Pressione: 8bar

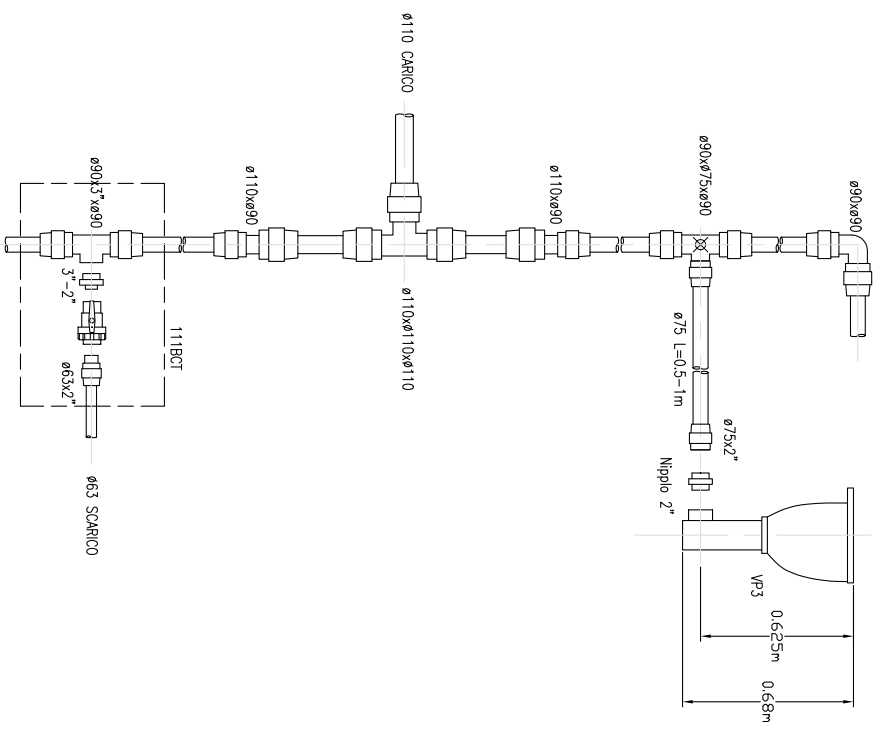
Tempo Ciclo standard: 12 min

0 10 m 20 m



CENTRALINA

VALVOLA MANUALE
SCARICO SU QUOTA + BASSA



●	IRRIGATORE DINAMICO VP3 180° #20 7bar
⊗	IRRIGATORE DINAMICO VP3 90° #20 7bar
⊙	VALVOLA MANUALE 2"
—	RETE IDRICA DI ZONA PEAD SDR11 PN16 ø63
—	RETE IDRICA DI ZONA PEAD SDR11 PN16 ø75
—	RETE IDRICA DI ZONA PEAD SDR11 PN16 ø90
—	RETE IDRICA DI ZONA PEAD SDR11 PN16 ø110
⊕	ALIMENTAZIONE IDRICA - Q=800 l/m Pressione*: 8bar
⊖	PROGRAMMATORE ELETTRONICO TORO TEMPUS PRD

* S'intende la pressione idrodinamica a livello del terreno.



PRATOVERDE
S.p.A.
Via S. Paolo, 2 - 38080 Per Cembra (TN)
www.pratoverde.it

IMPIANTO DI BAGNATURA AUTOMATICO

COMMITTENTE:	CAMPD CALCIO SINTETICO A 6 IRRIGATORI
RIF.	SCALA 1:500
DATA 26/05/25	PROGETTISTA BM
	PRDG. N° 118SP19
	REV.



RIFERIMENTO: CALCIO SINTETICO 6 IRRIGATORI SERIE VP3
 N° PROGETTO: 118SP19
 DATA: 25/03/2025

PROGRAMMATORE TORO SERIE TEMPUS PRO

- Da 4 a 16 stazioni; 4 stazioni base con moduli di espansione di 4 stazioni l'uno, fino a 16 stazioni (interne ed esterne)
- 4 programmi indipendenti (uno può essere impostato come programma a ciclo continuo)
- 6 partenze per programma
- Misuratore di flusso
- Possibilità di collegamento di Tempus Pro al sito web previsioni meteo
- Possibilità di collegamento ad Alexa o Google Home
- Possibilità di collegamento fino a 8 Tempus pro tra di loro per un limite massimo di 48 stazioni
- Opzione programmazione in secondi
- Funzionamento di un programma in maniera ciclica
- Funzione pausa in caso di mancanza di energia elettrica
- Notifica di malfunzionamento sulle portate d'acqua
- Ingresso per sensore di flusso
- Ingresso ausiliario abilitato per 5 differenti modalità di funzionamento dei programmi (Spento, avvio, stop, salta, pausa, sensore pioggia)
- Programmazione irrigua flessibile: – Giornaliera – Irrigazione giorni pari/dispari – Irrigazione a intervalli da 1 a 30 giorni
- Ritardo per pioggia programmabile fino a 31 giorni oppure a tempo indeterminato
- Tempo di irrigazione da 1 minuto a 8 ore (incrementi di 1 minuto)
- Water Budget mensile da 0% a 200%
- Stacking Program
- Partenza automatica, semi-automatica e manuale
- Programma "Test" per tutte le stazioni
- Memoria Permanente
- Il "Super Cap" consente di mantenere l'ora e la data in caso di interruzione della corrente per più di 24 ore (senza bisogno di batterie)
- Pulsante Help (solo per la programmazione)
- Display multilingue (Italiano, Inglese, Francese, Spagnolo, Tedesco)
- Certificazione CE
- Alimentazione Ingresso: – 220 VCA, 50Hz
- Alimentazione uscita: – Max per stazione: 24 VCA (0,5 A) – Max totale (inclusa Master Valve): 24 VCA (1 A)
- Temperatura Operativa: da -10° a 60° C
- È possibile collegare interruttore esterno per azionare ciclo manuale indipendente.

TEMP-P	Tempus Pro, 4 stazioni, trasformatore esterno 220 VAC	1
TEMP-P-SM	Modulo d'espansione 4 stazioni per Tempus Pro	1

IRRIGATORI DINAMICI PER GRANDI IMPIANTI PERROT SERIE VP3

Irrigatore dinamico Pop-up per campi sportivi.

- Elettrovalvola incorporata.
- Valvola elettrica di nuova concezione, perdite di carico contenute.
- L'irrigatore può avere assistenza dall'alto, senza estrazione da terreno.
- N° 3 ugelli di corredo: 16, 20, 24 mm
- Tempo occorrente per 1 ciclo 180°: 50-120 secondi. Variabile in funzione dalla pressione di funzionamento.
- Pressione di funzionamento: 4-8 bar
- Gittata: 34-54 m
- Traiettoria: 25°
- Attacco: 2"

VP3-VAC	Irrigatore Pop-up angolo regolabile, valvola incorporata	6
---------	--	---

CAVI UNIPOLARI PER TENSIONI DI COMANDO (24 V)

N.B.: la distinta cavi può variare secondo posizionamento programmatore e percorso.

Cavo elettrico isolato in Polietilene per il diretto interrimento, costruito a Norme UL con tensione nominale di 600 V. Materiale: Rame bassa densità e alto peso molecolare. Isolamento in polietilene. Temperatura utilizzo fino a 60°.

150013	1,5 mmq - Colore nero (bobina: 762 m)	762
150016	1,5 mmq - Colore giallo (bobina: 762 m)	762

CONNETTORI STAGNI PER CAVI ELETTRICI

Connettori per cavi elettrici riempiti di gel isolante per conessioni in ambienti umidi o interrati.

DBRY-100	Connettore 3M- DBR/Y per fili da 0.75mm ² a 2.5mm ²	12
----------	---	----

POZZETTI IN RESINA SINTETICA

Pozzetti ispezionabili atti all'installazione ed operazioni di manutenzioni degli impianti interrati. Supporta il passaggio dei tradizionali automezzi circolanti in aree verdi.

Materiale: HDPE (Polietilene Alta Densità)

IR-113BC	Pozzetto circolare diam. 33,5cm. H=26 cm.	1
----------	---	---

VALVOLA A SFERA

Pressione nominale di 16 bar.

Maniglie removibili per ragioni di sicurezza.

Materiali resistenti agli UV: Corpo e maniglia in Nylon rinforzato fibra di vetro, sfera in PP e sede in acetalica (POM); tenute in gomma nitrilica.

GFBV50	Valvola a sfera 2"	1
--------	--------------------	---

RACCORDI A COMPRESSIONE PN 16

Racordi a compressione PN 16 per tubi in Polietilene.

Destinati al trasporto di fluidi in pressione, distribuzione dell'acqua potabile ed impianti trattamento acque, irrigazione sportiva e da giardino, irrigazione agricola ed orticoltura.

INFORMAZIONI TECNICHE

Materiali:

Corpi, ghiera ed anelli di spinta: polipropilene copolimero vergine (PP-B) ad alta resistenza meccanica ed elevato grado di stabilità nel tempo. Per le ghiera colorate si utilizzano master ad alta resistenza ai raggi UV (grado 8- ASTM D2565)

Anelli di graffaggio: resina poliacetalica (POM) copolimero neutro, colore bianco

Guarnizioni coniche: gomma NBR o EPDM, durezza 70sh, colore nero

Anelli di blindatura: solo sui filetti femmina >= 1"1/2, acciaio inox AISI 430

Standards de riferimento:

Dimensioni, caratteristiche e test funzionali: UNI 9561, EN712 - EN713 - EN715 - EN911, ISO3458 - ISO3459 - ISO3501 - ISO3503 - ISO14236, ISO17885, DIN8076.3, AS/NZS 4129, BRL K534-03

Compatibilità tubi PE-HD (PE63-80-100), PE-LD, PEX-a: UNI10910, EN12201-1, ISO4427, DIN8072 - DIN8074, AS/NZS4130, BS6572 - BS6730, UNI7990

Filetti di tenuta idraulica (maschio e femmina): EN10226-1 (ex ISO7/1), DIN2999.1, BS21, AS/NZS1722.1

Temperatura di utilizzo: -10 / +25°C PN16 +26-+35 PN12.5 +36-+45 PN12

S095063112	RACC.MASCHIO D.63X1"1/2	1
S095075200	RACC.MASCHIO D.75X2"	6
S105090000	MANICOTTO D. 90	4
S110110090	Manicotto ridotto ø110xø90	2
S075090075	TI A 90 RID.D.90X75X90	6
S080110110	T a 90°ø110x110x110	1
S085090300	T a 90° con derivazione filettata femmina ø90x3"xø90	1
S120090000	Gomito ø90xø90	4

RACCORDI FILETTATI

Raccordi filettati in Nylon rinforzato con fibra di vetro. Pressione max fino 2" 16 bar, fino 2.1/2" 12 bar, fino 4" 10 bar

GHN50	Nipplo 2"	6
GRHN8050	Nipplo ridotto 3"-2"	1

TUBO PE100 PN16 SDR11 (Non di fornitura Pratoverde)

Tubo in Polietilene ad Alta Densità (PEAD) per condotte interrate ad uso irrigazione, idoneo al convogliamento di acqua in pressione, in PE100 SDR 11 PN 16, conforme alle norme UNI EN 12201 e UNI EN ISO 15494, per pressione massima di esercizio di 16 bar (a 20°C).

Ø 63	Tubo in PE100 PN16 SDR11 per condotte di fluidi in pressione	5
Ø 75	Tubo in PE100 PN16 SDR11 per condotte di fluidi in pressione	10
Ø 90	Tubo in PE100 PN16 SDR11 per condotte di fluidi in pressione	400
Ø 110	Tubo in PE100 PN16 SDR11 per condotte di fluidi in pressione	50

Mercedes-Benz Arena Stuttgart

VIB und EnBW: zwei Partner für das Energie-Musterland.

EnBW

EnBW

EnBW

EnBW

Kreimbacher

FCB

Mercedes-Benz

Mercedes-Benz

Mercedes-Benz

Mercedes-Benz

Mercedes-Benz

Mercedes-Benz

Stellt seit 50 Jahren alle ins Abseits.

50 Jahre Porsche 911.

PORSCHE

CAMPO A 8 IRRIGATORI PERROT TRITON - ERBA ARTIFICIALE - OMOLOGATO LDN

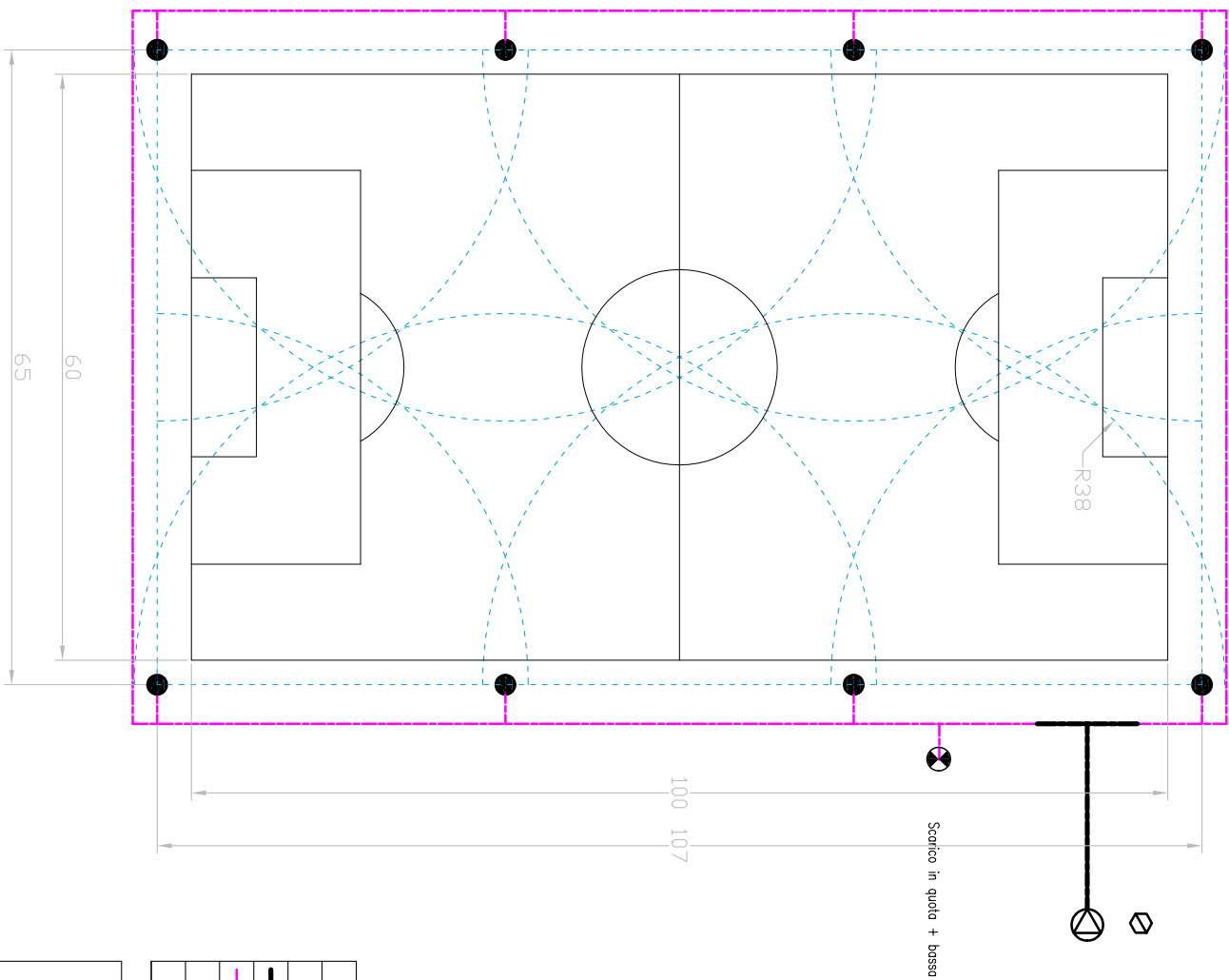
SCHEMA DA UTILIZZARE FINO A MISURE CAMPO 100X60

CARATTERISTICHE:

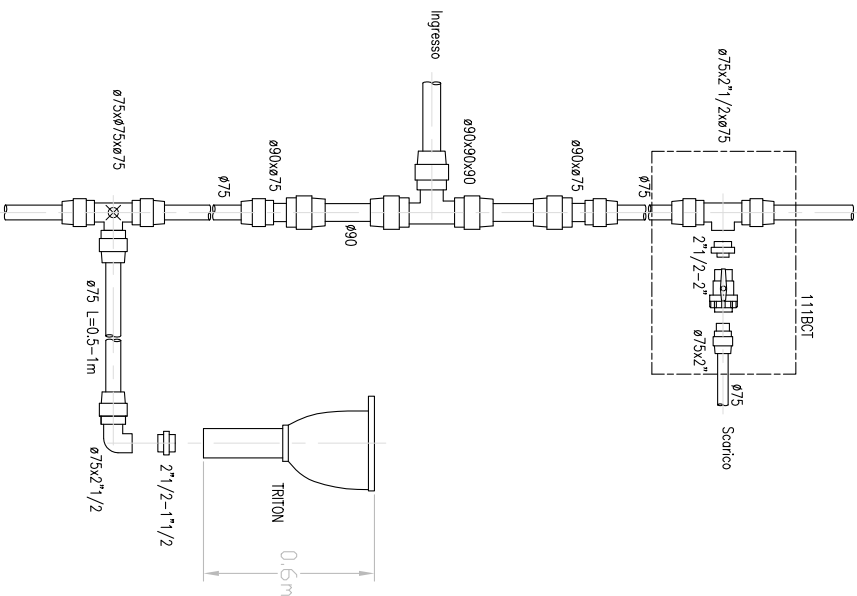
Portata: 450 l/min

Pressione: 8 bar

Tempo Ciclo standard per 1,5 mm di precipitazione: 22 min



Scorcio in quota + bassa



SCHEMA DA UTILIZZARE FINO A MISURE CAMPO 100X60 +25 +25

●	IRRIGATORE DINAMICO PERIODI TRITON-L-WVAC #175 8bar
⊗	VALVOLA MANUALE DI SCARICO
—	RETE IDRICA DI ZONA PEAD PNI25 $\varnothing 90$ (max 50 m)
⊖	RETE IDRICA DI ZONA PEAD PNI25 $\varnothing 75$
⊕	ALIMENTAZIONE IDRICA - $Q = 460$ /min Pressione* : 9bar
⊞	PROGRAMMATORE ELETTRONICO

* S'intende la pressione idrica d'alimentazione a livello del terreno.

IMPIANTO DI BAGNATURA ERBA SINTETICA

		Rif. Campo calcio sinte. n. 8 in n.	
		DATA 10/10/25	SCALA 1:500
		PROGETTISTA BM	PRDG. N° 117SP19
Via S. Paolo, 2 - 38030 Per Corno (BZ) www.pratoverde.it		REV.	-



RIFERIMENTO: CALCIO SINTETICO IRRIGATORI PERROT TRITON-L
 N° PROGETTO: 117SP19
 DATA: 26/05/2025

PROGRAMMATORE TORO SERIE TEMPUS PRO

- Da 4 a 16 stazioni; 4 stazioni base con moduli di espansione di 4 stazioni l'uno, fino a 16 stazioni (interne ed esterne)
- 4 programmi indipendenti (uno può essere impostato come programma a ciclo continuo)
- 6 partenze per programma
- Misuratore di flusso
- Possibilità di collegamento di Tempus Pro al sito web previsioni meteo
- Possibilità di collegamento ad Alexa o Google Home
- Possibilità di collegamento fino a 8 Tempus pro tra di loro per un limite massimo di 48 stazioni
- Opzione programmazione in secondi
- Funzionamento di un programma in maniera ciclica
- Funzione pausa in caso di mancanza di energia elettrica
- Notifica di malfunzionamento sulle portate d'acqua
- Ingresso per sensore di flusso
- Ingresso ausiliario abilitato per 5 differenti modalità di funzionamento dei programmi (Spento, avvio, stop, salta, pausa, sensore pioggia)
- Programmazione irrigua flessibile: – Giornaliera – Irrigazione giorni pari/dispari – Irrigazione a intervalli da 1 a 30 giorni
- Ritardo per pioggia programmabile fino a 31 giorni oppure a tempo indeterminato
- Tempo di irrigazione da 1 minuto a 8 ore (incrementi di 1 minuto)
- Water Budget mensile da 0% a 200%
- Stacking Program
- Partenza automatica, semi-automatica e manuale
- Programma "Test" per tutte le stazioni
- Memoria Permanente
- Il "Super Cap" consente di mantenere l'ora e la data in caso di interruzione della corrente per più di 24 ore (senza bisogno di batterie)
- Pulsante Help (solo per la programmazione)
- Display multilingue (Italiano, Inglese, Francese, Spagnolo, Tedesco)
- Certificazione CE
- Alimentazione Ingresso: – 220 VCA, 50Hz
- Alimentazione uscita: – Max per stazione: 24 VCA (0,5 A) – Max totale (inclusa Master Valve): 24 VCA (1 A)
- Temperatura Operativa: da -10° a 60° C
- È possibile collegare interruttore esterno per azionare ciclo manuale indipendente.

TEMP-P	Tempus Pro, 4 stazioni, trasformatore esterno 220 VAC	1
TEMP-P-SM	Modulo d'espansione 4 stazioni per Tempus Pro	1
TEMP-WF	Modulo Wi-Fi	1

IRRIGATORI DINAMICI PER GRANDI IMPIANTI PERROT SERIE TRITON

Irrigatore dinamico Pop-up per campi sportivi.

- Rotazione a impatto.
- Elettrovalvola incorporata.
- Realizzato con 3 ugelli.
- L'irrigatore può avere assistenza dall'alto, senza estrarlo dal terreno.
- Pressione di funzionamento: 3-8 bar
- Gittata: 19-38 m
- Traiettoria: 22°
- Attacco: 1"1/2

TRITON-L-W-VAC	Irrigatore Pop-up a impatto, ang, reg, valvola incorporata VAC-UGELLO 17,5	8
----------------	--	---

CAVI UNIPOLARI PER TENSIONI DI COMANDO (24 V)

N.B.: la distinta cavi può variare secondo posizionamento programmatore e percorso.

Cavo elettrico isolato in Polietilene per il diretto interrimento, costruito a Norme UL con tensione nominale di 600 V.

Materiale: Rame bassa densità e alto peso molecolare. Isolamento in polietilene. Temperatura utilizzo fino a 60°.

150013	1,5 mmq - Colore nero (bobina: 762 m)	1524
150016	1,5 mmq - Colore giallo (bobina: 762 m)	762

CONNETTORI STAGNI PER CAVI ELETTRICI

Connettori per cavi elettrici riempiti di gel isolante per conessioni in ambienti umidi o interrati.

270674	Connettore 3M- DBR/Y per fili da 0.75mm ² a 2.5mm ²	16
--------	---	----

POZZETTI IN RESINA SINTETICA

Pozzetti ispezionabili atti all'installazione ed operazioni di manutenzioni degli impianti interrati. Supporta il passaggio dei tradizionali automezzi circolanti in aree verdi.

Materiale: HDPE (Polietilene Alta Densità)

TVB-10RND	Pozzetto circolare diam. 32cm. H=25 cm.	1
-----------	---	---

VALVOLA A SFERA

Pressione nominale di 16 bar.

Maniglie removibili per ragioni di sicurezza.

Materiali resistenti agli UV: Corpo e maniglia in Nylon rinforzato fibra di vetro, sfera in PP e sede in acetalica (POM); tenute in gomma nitrilica.

GFBV50	Valvola a sfera 2"	1
--------	--------------------	---

RACCORDI A COMPRESSIONE PN 16

Racordi a compressione PN 16 per tubi in Polietilene.

Destinati al trasporto di fluidi in pressione, distribuzione dell'acqua potabile ed impianti trattamento acque, irrigazione sportiva e da giardino, irrigazione agricola ed orticoltura.

INFORMAZIONI TECNICHE

Materiali:

Corpi, ghiera ed anelli di spinta: polipropilene copolimero vergine (PP-B) ad alta resistenza meccanica ed elevato grado di stabilità nel tempo. Per le ghiera colorate si utilizzano master ad alta resistenza ai raggi UV (grado 8- ASTM D2565)

Anelli di graffaggio: resina poliacetalica (POM) copolimero neutro, colore bianco

Guarnizioni coniche: gomma NBR o EPDM, durezza 70sh, colore nero

Anelli di blindatura: solo sui filetti femmina >= 1"1/2, acciaio inox AISI 430

Standards de riferimento:

Dimensioni, caratteristiche e test funzionali: UNI 9561, EN712 - EN713 - EN715 - EN911, ISO3458 - ISO3459 - ISO3501 - ISO3503 - ISO14236, ISO17885, DIN8076.3, AS/NZS 4129, BRL K534-03

Compatibilità tubi PE-HD (PE63-80-100), PE-LD, PEX-a: UNI10910, EN12201-1, ISO4427, DIN8072 - DIN8074, AS/NZS4130, BS6572 - BS6730, UNI7990

Filetti di tenuta idraulica (maschio e femmina): EN10226-1 (ex ISO7/1), DIN2999.1, BS21, AS/NZS1722.1

Temperatura di utilizzo: -10 / +25°C PN16 +26-+35 PN12.5 +36-+45 PN12

S120075000	GOMITO D. 75	4
S125075212	GOMITO FIL.FEM.D.75X2"1/2	8
S095075200	RACC.MASCHIO D.75X2"	1
S080075075	TEE D. 75X75X75	8
S080090090	TEE D. 90X90X90	1
S105075000	MANICOTTO D. 75	4
S110090075	MANICOTTO RID.D.90X75	2
S085075212	T FIL.FEM.D.75X2"1/2X75	1

RACCORDI FILETTATI

Raccordi filettati in Nylon rinforzato con fibra di vetro. Pressione max fino 2" 16 bar, fino 2.1/2" 12 bar, fino 4" 10 bar

GRHN6540	Nipplo ridotto 2"1/2-1"1/2	8
GRHN6550	Nipplo ridotto 2"1/2-2"	1

TUBO PE100 PN16 SDR11 (Non di fornitura Pratoverde)

Tubo in Polietilene ad Alta Densità (PEAD) per condotte interrate ad uso irrigazione, idoneo al convogliamento di acqua in pressione, in PE100 SDR 11 PN 16, conforme alle norme UNI EN 12201 e UNI EN ISO 15494, per pressione massima di esercizio di 16 bar (a 20°C).

Ø 75	Tubo in PE100 PN16 SDR11 per condotte di fluidi in pressione	380
Ø 90	Tubo in PE100 PN16 SDR11 per condotte di fluidi in pressione	50



CAMPO A 10 IRRIGATORI

- ERBA ARTIFICIALE -

OMOLOGATO LND

VANTAGGI:

Omologato LND

Basso costo

Bassa portata

Velocità d'installazione

CARATTERISTICHE:

Portata: 240 l/min

Pressione: 8,3 bar

Tempo Ciclo standard per 1,5 mm di precipitazione: 52 min

SISTEMA DI IRRORAZIONE PER CAMPI DI CALCIO REGOLAMENTARI IN ERBA ARTIFICIALE

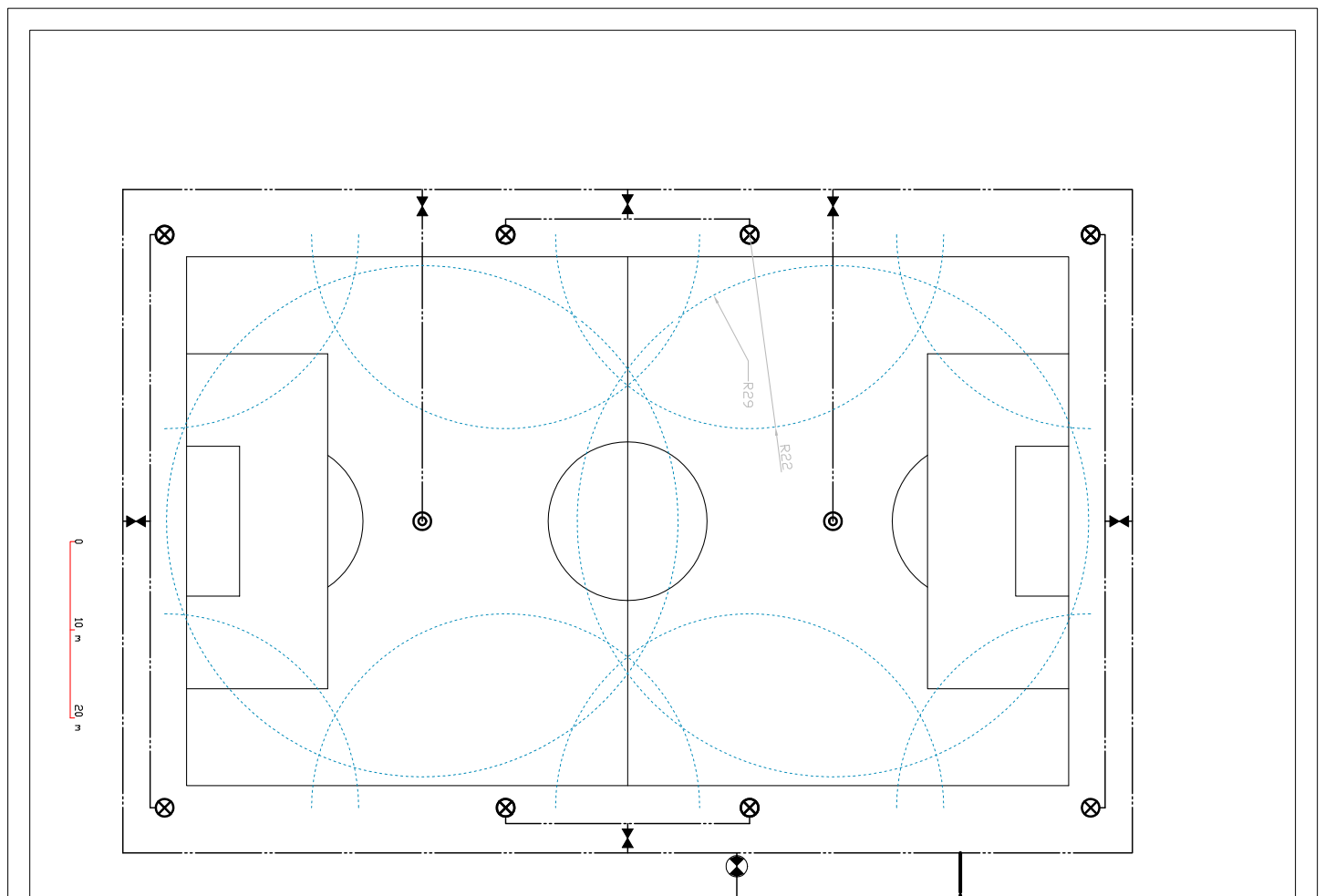
RELAZIONE TECNICA

Il sistema di irrorazione nei campi di calcio in erba artificiale ha lo scopo di mantenere le fibre pulite, evitare accumuli di polvere, mantenere la temperatura al suolo non troppo elevata ed aumentare la scorrevolezza della palla (riferimento al Regolamento "LND Standard" e "LND Professional" per la realizzazione di un campo in "erba artificiale" di ultima generazione, Capitolo "Uso e Mantenimento del campo da gioco").

Per raggiungere gli obiettivi sopra esposti proponiamo un impianto di irrorazione che:

- assicuri la bagnatura ed il lavaggio di tutta l'area di gioco
- consenta il gioco senza ostacoli per la sua regolare esecuzione
- consenta l'attività di gioco senza pericolo per i giocatori
- permetta un ciclo di bagnatura completa dell'area di gioco nel tempo massimo consentito dalla pausa tra due tempi di gioco
- risparmi il consumo di energia e di acqua

BAGNATURA AREA DI GIOCO.



Con la disposizione degli erogatori come riportato nella figura abbiamo ottenuto la **totale copertura dell'area di gioco per un campo di calcio regolamentare** utilizzando nell'area centrale erogatori con una gittata di 29 metri e nell'area periferica erogatori con una gittata di 22 metri, il posizionamento degli erogatori rispetterà proporzionalmente quello indicato nella figura.

Gli erogatori centrali utilizzati sono il modello TS90TP-52TC-9 della Toro muniti di ugelli contrapposti, evitando quindi un'interferenza tra i getti d'acqua causata dal trascinarsi causata dal maggiore, l'ugello di lunga gittata e quello di corta gittata da un lato e quello di media gittata dall'altro consentono una migliore e bilanciata bagnatura. Gli erogatori laterali sono il modello T7PSS-52 della Toro con angolo lavoro regolabile da 50° a 360° (unidirezionale).

Gli erogatori utilizzati generano gocce di media dimensione in modo da evitare lo spostamento del granulo dovuto all'effetto battente.

RISPETTO DELLA SUPERFICIE DI GIOCO E PREVENZIONE INCIDENTI AI GIOCATORI

Per evitare che l'impianto di bagnatura possa interferire con la regolare esecuzione del gioco gli erogatori verranno allestiti con gli accorgimenti utilizzati per la realizzazione dei campi in erba artificiale con intaso prestazionale composto da fibre naturali vegetali e quindi gli erogatori saranno dotati di coperture che consentiranno l'alloggiamento della stessa erba artificiale e del contenimento dello stesso intaso utilizzati nel resto del campo. Il numero massimo di erogatori posti all'interno dell'area di gioco è di n.2.

Gli erogatori centrali saranno dotati di un distanziale che consentirà:

- la verticalità dell'erogatore
- la stabilità dell'erogatore per prevenire futuri avvallamenti
- la superficie di allineamento al livello del tappeto in fase di installazione
- la superficie di incollaggio e fissaggio del tappeto per evitare di fornire futuri punti di strappo

Gli erogatori laterali saranno posizionati esterni all'area di gioco in aderenza alla canaletta laterale, data la loro posizione e superficie esposta non saranno dotati di accessori particolari.

Tutti gli erogatori saranno connessi idraulicamente all'alimentazione tramite giunto snodato che consenta il corretto posizionamento sia verticale che orizzontale.

L'alloggiamento delle elettrovalvole sarà all'interno di pozzetti in materiale plastico resistenti al passaggio dei mezzi di manutenzione e posizionati all'esterno dell'area di gioco sulle fasce lunghe, nel caso lo si ritenga opportuno i pozzetti potranno essere posizionati anche sui lati corti del campo, sempre mantenendo gli stessi diametri per le tubazioni.

TEMPI DI BAGNATURA

Gli erogatori centrali utilizzati saranno il modello TS90TP-52TC-9 e quelli laterali il modello T7-PSS-52, entrambi prodotti da Toro, portati ad una pressione di 6.9 bar per ottenere le gittate previste, rispettivamente di 29 e 22 metri, in tali condizioni si sono considerati i tempi di intervento ed i volumi di seguito illustrati:

TIPO E CARATTERISTICHE DEGLI EROGATORI UTILIZZATI			
Modello irrigatore	N° ugello utilizzato	Tempo di rotazione per fare 360° [min]	Portata a 6,9bar l/m
T7-PSS-52	# 27	3	115,50
TS90TP-52TC-9	# 9	3,5	233,00

Programma A - Tempi Ciclo Veloce					
	Modello irrigatore	Angolo di lavoro	N. Irrig. contemporanei	Tempo n. 1 passaggi min.	Volume L.
Stazione n. 5	TS90TP-52TC-9	360°	1	4	932
Stazione n. 6	TS90TP-52TC-9	360°	1	4	932
Programma A - Tempi Ciclo Veloc - Tot. minuti n.				8	1864

Programma B - Tempi Ciclo Veloce Completo					
Modello irrigatore	Modello irrigatore	Angolo di lavoro	N. Irrig. contemporanei	Tempo n. 1 passaggi min.	Volume L.
Stazione n. 1	T7-PSS-52	90°	2	1	231
Stazione n. 2	T7-PSS-52	90°	2	1	231
Stazione n. 3	T7-PSS-52	180°	2	2	462
Stazione n. 4	T7-PSS-52	180°	2	2	462
Stazione n. 5	TS90TP-52TC-9	360°	1	4	932
Stazione n. 6	TS90TP-52TC-9	360°	1	4	932
Programma B - Tempi Ciclo Veloce Completo - Tot. minuti n.				14	3250
Irrorazione Media - Litri per metro quadrato 0,46					

Programma C - Tempi Ciclo Lavaggio					
Modello irrigatore	Modello irrigatore	Angolo di lavoro	N. Irrig. contemporanei	Tempo n. 1 passaggi min.	Volume L.
Stazione n. 1	T7-PSS-52	90°	2	4	462
Stazione n. 2	T7-PSS-52	90°	2	4	462
Stazione n. 3	T7-PSS-52	180°	2	8	924
Stazione n. 4	T7-PSS-52	180°	2	8	924
Stazione n. 5	TS90TP-52TC-9	360°	1	14	3262
Stazione n. 6	TS90TP-52TC-9	360°	1	14	3262
Programma C - Tempi Ciclo Lavaggio - Tot. minuti n.				52	9296
Irrorazione Media - Litri per metro quadrato 1,30					

Gli erogatori laterali funzioneranno in coppia mentre i centrali funzioneranno singolarmente. È previsto l'uso di un programmatore (apparecchiatura elettronica che provvede all'apertura e chiusura delle elettrovalvole in base ai dati impostati) che prevede n°6 sequenze distinte di irrigatori che si succedono nel funzionamento, tali fasi si definiscono programmi. Ogni programma avrà funzioni specifiche come riportato nella tabella precedente. Il programmatore sarà dotato di un telecomando per un agevole uso a bordo campo.

POTENZA NECESSARIA AL FUNZIONAMENTO DEL SISTEMA

L'impianto verrà realizzato come descritto nell'allegato grafico con calcolo idraulico della prevalenza necessaria fatto sull'irrigatore più svantaggiato. Per irrigatore più svantaggiato si intende quello centrale posto alla maggiore distanza rispetto alla tubazione principale di alimentazione della stazione di pompaggio.

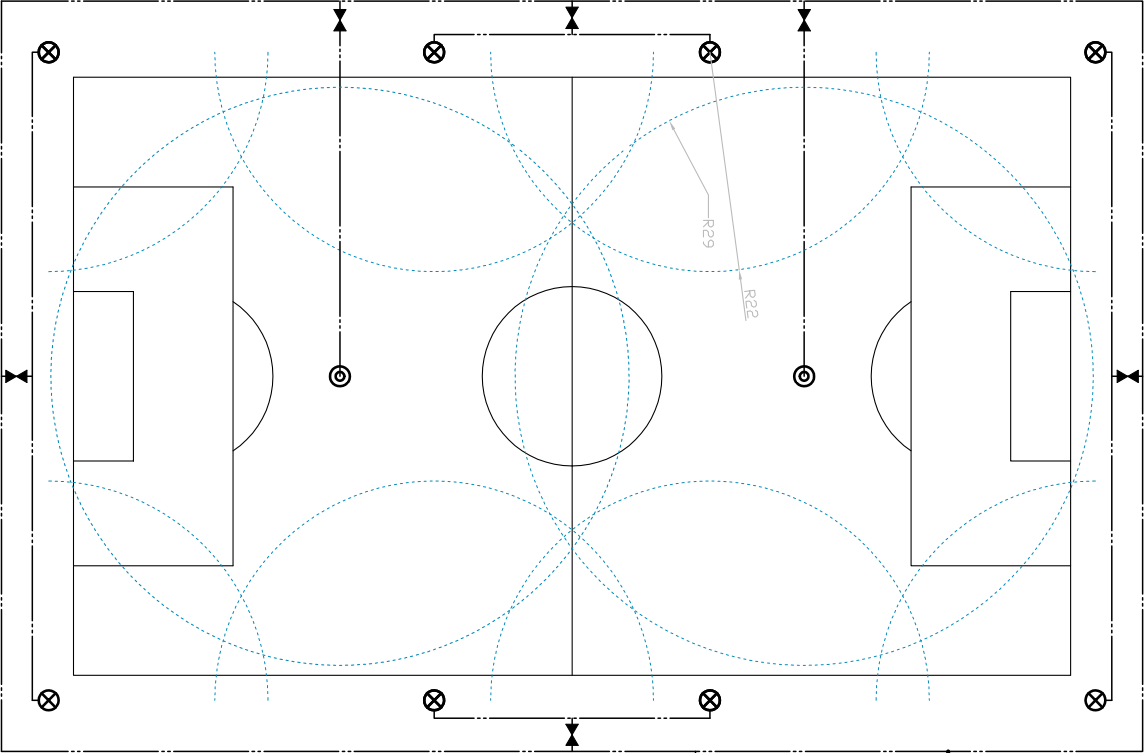
Le perdite di carico continue sono state calcolate tenendo conto del primo tratto di tubazione del diametro 90mm, il secondo tratto un anello del diametro di 63mm ed il terzo ed ultimo tratto sempre del diametro di 63mm, le tubazioni saranno in PEAD 100 SDR 11 PN 16; sono inoltre state considerate le perdite di carico accidentali e quelle delle elettrovalvole in base alle caratteristiche fornite dal produttore, le elettrovalvole che si useranno saranno della serie IR-HD-150F Irridea diametro 1"½ resistenti fino a 12bar ad una portata di 240 litri/minuto; le caratteristiche idrauliche della pompa asservita al sistema sono state calcolate ipotizzando il posizionamento della pompa allo stesso piano di campagna del campo, in caso diverso dovrà essere sommato algebricamente il dislivello rispetto al campo.

Tutto il sistema idraulico previsto sarà resistente fino 12bar per evitare danni da sovrappressione e per garantire nel tempo la totale affidabilità meccanica e di tenuta, si consiglia comunque l'uso di una valvola di sovrappressione da posizionare in prossimità della pompa.

La pompa risulta avere le seguenti caratteristiche:

- Portata 240 litri/minuto
- Prevalenza 8,5bar
- Potenza 7,5 KW

PRATOVERDE SRL



⊙	IRRIGATORE DINAMICO TORO SERIE MINI GRILLO #9 - 7 bar - 240 l/m
⊗	IRRIGATORE DINAMICO TORO SERIE T7 #27 - 7 bar - Funzionamento in coppia: 220l/min
⊗	VALVOLA MANUALE 1 1/2 SCARICO IMPIANTO
⊗	ELETTRIVALVOLA TORO SERIE P220 1 1/2
—	RETE IDRICA DI ALIMENTAZIONE PE100 SDR13.6 PN 12.5 Ø 63
—	RETE IDRICA DI ALIMENTAZIONE PE100 SDR13.6 PN 12.5 Ø 90
⊖	ALIMENTAZIONE IDRICA Ø = 240 l/m Pressione* : 83 m.c.a
⊖	PROGRAMMATORE ELETTRONICO TORO

* S'intende la pressione idrica d'alimentazione a livello del terreno.

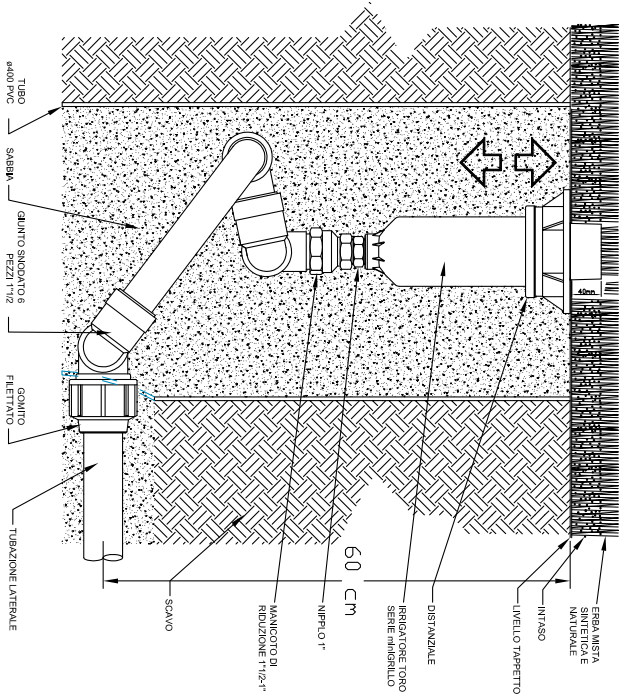
IMPIANTO DI BAGNATURA AUTOMATICO



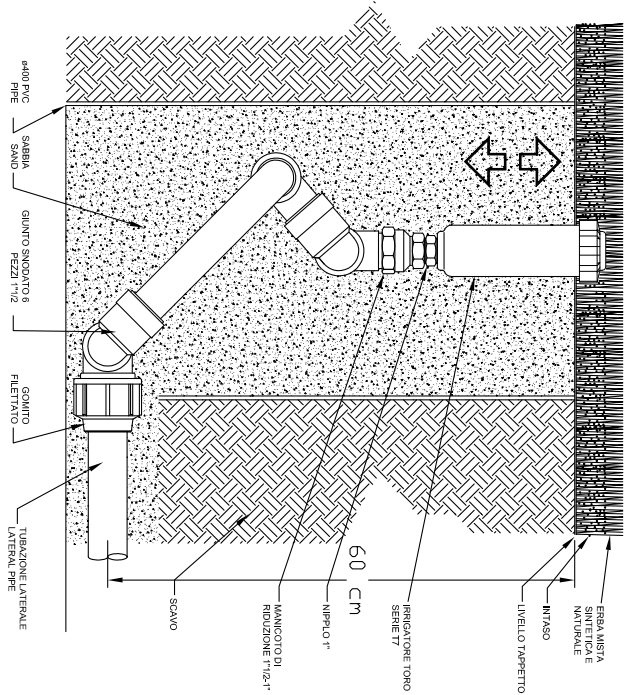
Via S. Pellegrino 2 - 35030 Sarmeola (PD)
www.toro.com

COMMITTENTE: CAMPO DA CALCIO ERBA SINTETICA A 10 IRRIGATORI				
RIF.	SCALA	PROGETTISTA	PRDG. N°	POG
DATA	1:500	BM	102SSP15	1/2
10/10/25				

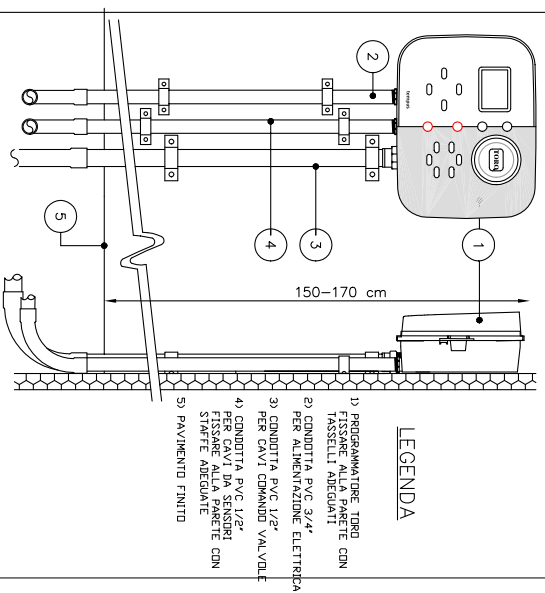
SCHEMA DI MONTAGGIO
IRRIGATORI CENTRALI (360°)
MONTAGGIO IN CAMPI IN ERBA SINTETICA



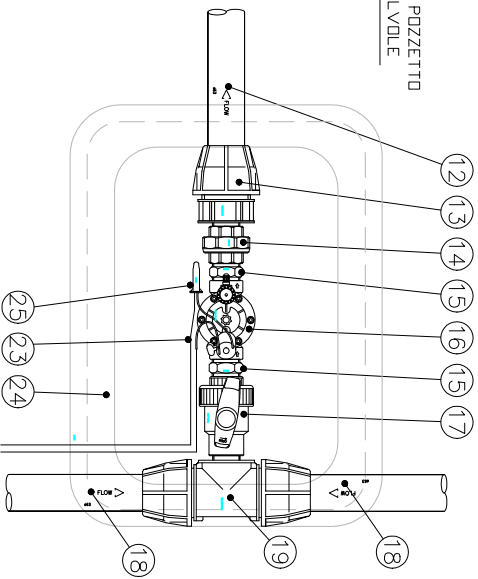
SCHEMA DI MONTAGGIO
IRRIGATORI LATERALI (180°)
MONTAGGIO IN CAMPI IN ERBA SINTETICA



SCHEMA DI MONTAGGIO PROGRAMMATORE A PARETE



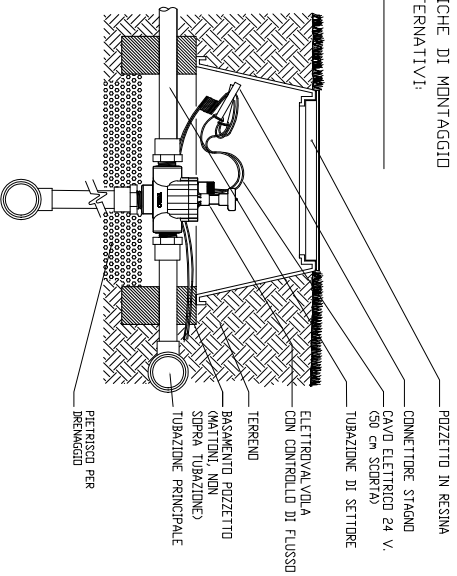
MONTAGGIO POZZETTO
ELETTROVALVOLE



- 12_ TUBO LATERALE Ø63
- 13_ RACCORDO DRITTO M Ø63 11/2
- 14_ BOCCHETTE 11/2
- 15_ NIPPLO 11/2
- 16_ ELETTROVALVOLA P220 11/2
- 17_ VALVOLA MANUALE BOCCHETTOMATA 11/2
- 18_ TUBO D'ALIMENTAZIONE Ø63

- 19_ RACCORDO TEE Ø63 11/2F Ø63
- 20_ CAVO COMANDO CON 30 CM BOBINA SCORTA
- 21_ POZZETTO TPO 117
- 22_ CONNETTORE ELETTRICO

MONTAGGIO POZZETTO
INDICAZIONI GENERICHE DI MONTAGGIO
N° 2 MONTAGGI ALTERNATIVI:
IN LINEA O A 90°



TORO			
IMPIANTO DI BAGNATURA AUTOMATICO			
COMMITTENTE: CAMPO DA CALCIO ERBA SINTETICA A 10 IRRIGATORI			
RIF.	SCALA	PROGETTISTA	PRDG. N°
DATA		BM	102SP15
25/05/26			
Via S. Ruffino, 2 - 36020 Bate Carrare (PD)			POG
www.toroitalia.com			2/2



RIFERIMENTO: CAMPO CALCIO 10 IRRIGATORI (SERIE T7 + MINI GRILLO) ERBA SINTETICA
 N° PROGETTO: 102SP15
 DATA: 10/10/2025

PROGRAMMATORE TORO SERIE TEMPUS PRO

- Da 4 a 16 stazioni; 4 stazioni base con moduli di espansione di 4 stazioni l'uno, fino a 16 stazioni (interne ed esterne)
- 4 programmi indipendenti (uno può essere impostato come programma a ciclo continuo)
- 6 partenze per programma
- Misuratore di flusso
- Possibilità di collegamento di Tempus Pro al sito web previsioni meteo
- Possibilità di collegamento ad Alexa o Google Home
- Possibilità di collegamento fino a 8 Tempus pro tra di loro per un limite massimo di 48 stazioni
- Opzione programmazione in secondi
- Funzionamento di un programma in maniera ciclica
- Funzione pausa in caso di mancanza di energia elettrica
- Notifica di malfunzionamento sulle portate d'acqua
- Ingresso per sensore di flusso
- Ingresso ausiliario abilitato per 5 differenti modalità di funzionamento dei programmi (Spento, avvio, stop, salta, pausa, sensore pioggia)
- Programmazione irrigua flessibile: – Giornaliera – Irrigazione giorni pari/dispari – Irrigazione a intervalli da 1 a 30 giorni
- Ritardo per pioggia programmabile fino a 31 giorni oppure a tempo indeterminato
- Tempo di irrigazione da 1 minuto a 8 ore (incrementi di 1 minuto)
- Water Budget mensile da 0% a 200%
- Stacking Program
- Partenza automatica, semi-automatica e manuale
- Programma "Test" per tutte le stazioni
- Memoria Permanente
- Il "Super Cap" consente di mantenere l'ora e la data in caso di interruzione della corrente per più di 24 ore (senza bisogno di batterie)
- Pulsante Help (solo per la programmazione)
- Display multilingue (Italiano, Inglese, Francese, Spagnolo, Tedesco)
- Certificazione CE
- Alimentazione Ingresso: – 220 VCA, 50Hz
- Alimentazione uscita: – Max per stazione: 24 VCA (0,5 A) – Max totale (inclusa Master Valve): 24 VCA (1 A)
- Temperatura Operativa: da -10° a 60° C
- È possibile collegare interruttore esterno per azionare ciclo manuale indipendente.

TEMP-P	Tempus Pro, 4 stazioni, trasformatore esterno 220 VAC	1
TEMP-P-SM	Modulo d'espansione 4 stazioni per Tempus Pro	1
TEMP-WF	Modulo Wi-Fi	1

VALVOLE AUTOMATICHE IN RESINA SERIE P220

Elettrovalvola automatica a membrana, normalmente chiusa, per comando elettrico in 24 V., corpo in resina sintetica "Cyclocac".

- Per pressioni di esercizio fino a 15 bar
- Configurate per montaggio ad angolo od in linea
- Dispositivo di apertura manuale a scarico interno
- Dispositivo manuale di sfiato in atmosfera per l'auto-pulizia
- Dispositivo di regolazione del flusso: permette la precisa taratura della portata e la chiusura manuale della valvola.
- Resistente alle alte temperature e agli sbalzi di pressione
- Membrana in Buna-N rinforzata in Nylon, con bordo rivoltato a garanzia di assoluta tenuta
- Spillo in acciaio inossidabile
- Solenoide stagno con dispositivo di ritenzione di molla e pistoncino
- O-ring di tenuta sulla sede del solenoide
- Sedi delle viti di fissaggio del coperchio incluse ed ancorate nella fase di pressofusione del corpo
- Stelo del regolatore di flusso in ottone (2" e 3")
- Componenti facilmente accessibili per la rapida manutenzione
- Modelli predisposti all'installazione del regolatore di pressione EZReg
- Modelli con regolatore di pressione EZReg pre-installato:

Regolazione accurata (+ - 0.2 bar)
 Nonio graduato di facile lettura che semplifica la regolazione
 Campo di pressione in uscita da 0.3 a 7.0 bar
 Valvola di Schrader per attacco di un manometro di prova

SPECIFICHE TECNICHE

- Solenoide 24 V ca 50Hz
- Assorbimento allo spunto: 0.34 A
- Assorbimento a regime: 0.2 A

P220-23-56	Valvola 1 1/2" F/F	6
------------	--------------------	---

IRRIGATORI DINAMICI PER MEDI E GRANDI IMPIANTI SERIE MINI GRILLO

Irrigatore dinamico pop-up per l'utilizzo in aree sportive o estese. Protetto nella parte superiore da protezione antiurto.

- Regolazione TruJectory™ da 7° e 30° per una regolazione perfetta della traiettoria del getto dall'ugello, contribuisce a migliorare la copertura tra gli irrigatori. Compensabile in caso di condizioni di ventosità
- Parzializzatori d'angolo e a pieno cerchio in uno stesso irrigatore. Non è necessario fare scorta di modelli o ricambi diversi.
- Possibilità di installare l'ugello posteriore. Ideale per il perimetro di campi sportivi. Offre la possibilità di una regolazione precisa per soddisfare ogni fabbisogno irriguo.
- La ghiera permette la regolazione della torretta nell'irrigatore senza smontarlo. Estrarre semplicemente la torretta ed azionare la ghiera fino ad ottenere la posizione esatta per l'irrigazione.
- Gittata: 22,9-27,4 m
- Campo di portata: da 131 a 213,3 l/min
- Angolo: Pieno cerchio e parzializzazione d'angolo in uno stesso irrigatore. Parzializzazione d'angolo: 40°-330°. Pieno cerchio: 360° rotazione unidirezionale 360° in senso orario
- Attacco filettato femmina BSP da 1"
- Campo di pressione raccomandato: da 5,5 a 6,9 bar
- Pressione massima: 10,3 bar
- Pressione minima: 2,8 bar
- Altezza: 254 mm
- Diametro del corpo: 165 mm
- Escursione della torretta all'ugello: 83 mm
- Diametro della superficie esposta: 55,9 mm
- Valvola di ritenuta standard
- Irrigatore è dotato di protezione antiurto. Materiale: EPDM.
- Cappello in gomma che copre la parte superiore del corpo irrigatore, configurato superiormente a forma di vasca in modo da ricevere all'interno un contenitore solidale con la torretta, con porzione di erba sintetica. Il contenitore è poi riempito con intaso d'origine vegetale dove in seguito crescerà dell'erba. L'intaso è fornito a corredo.

TS90TP-52TC-9	Irrigatore miniGRILLO con ugello principale 9 e distanziale per erba sintetica	2
---------------	--	---

IRRIGATORI DINAMICI SERIE T7

Irrigatore dinamico pop-up per l'utilizzo in aree di media e grandi dimensioni.

Escursione della torretta all'ugello: 127 mm
 Altezza a riposo: 223,5 mm
 Diametro coperchio in gomma: 55,9 mm
 Diametro del porta ugello: 68,6 mm

SPECIFICHE TECNICHE

Campo di precipitazione: da 7,6 a 14,0 mm l'ora
 Gittata: da 14,0 a 25,3
 Campo di portata: da 25,4 a 115,3 l/min
 Pressione d'esercizio: da 2,8 a 7,0 bar
 Attacco: 25 mm (1") filettatura BSP
 Traiettoria dell'ugello: 25°
 Regolazione dell'angolo di lavoro: da 45° a 360° (unidirezionale a 360°)
 Valvola di non ritorno standard
 Torretta trattenuta da ghiera filettata
 Statore variabile e reversibile
 Sette varianti ugello da 28,8 a 115,5 l/min
 Frizione

Vite di diffusione getto/testina porta ugello
 Estrattore della torretta sopra la base dell'ugello
 Utensile di regolazione/estrazione a corredo
 Vite di bloccaggio
 Optional Torretta in acciaio inossidabile

T7P-52	Pop up - Angolo di lavoro regolabile	8
--------	--------------------------------------	---

CAVI UNIPOLARI PER TENSIONI DI COMANDO (24 V)

N.B.: la distinta cavi può variare secondo posizionamento programmatore e percorso.

Cavo elettrico isolato in Polietilene per il diretto interrimento, costruito a Norme UL con tensione nominale di 600 V. Materiale: Rame bassa densità e alto peso molecolare. Isolamento in polietilene. Temperatura utilizzo fino a 60°.

150013	1,5 mmq - Colore nero (bobina: 762 m)	2250
150016	1,5 mmq - Colore giallo (bobina: 762 m)	750

CONNETTORI STAGNI PER CAVI ELETTRICI

Connettori per cavi elettrici riempiti di gel isolante per conessioni in ambienti umidi o interrati.

270I61	Connettore 3M- DBR/Y per fili da 0.75mm ² a 2.5mm ²	20
--------	---	----

POZZETTI IN RESINA SINTETICA

Pozzetti ispezionabili atti all'installazione ed operazioni di manutenzioni degli impianti interrati. Supporta il passaggio dei tradizionali automezzi circolanti in aree verdi.

Materiale: HDPE (Polietilene Alta Densità)

IR-111BC	Pozzetto circolare diam. 33,6cm. H=26.1cm.	1
IR-117BC	Pozzetto rettangolare 66x49,5x(H) 33cm.	6

VALVOLA A SFERA

232800502	Valvola a sfera 1"1/2 M/F	7
-----------	---------------------------	---

RACCORDI A COMPRESSIONE PN 16

Racordi a compressione PN 16 per tubi in Polietilene.

Destinati al trasporto di fluidi in pressione, distribuzione dell'acqua potabile ed impianti trattamento acque, irrigazione sportiva e da giardino, irrigazione agricola ed orticoltura.

INFORMAZIONI TECNICHE

Materiali:

Corpi, ghiera ed anelli di spinta: polipropilene copolimero vergine (PP-B) ad alta resistenza meccanica ed elevato grado di stabilità nel tempo. Per le ghiera colorate si utilizzano master ad alta resistenza ai raggi UV (grado 8- ASTM D2565)

Anelli di graffaggio: resina poliacetalica (POM) copolimero neutro, colore bianco

Guarnizioni coniche: gomma NBR o EPDM, durezza 70sh, colore nero

Anelle di blindatura: solo sui filetti femmina >= 1"1/2, acciaio inox AISI 430

Standards de riferimento:

Dimensioni, caratteristiche e test funzionali: UNI 9561, EN712 - EN713 - EN715 - EN911, ISO3458 - ISO3459 - ISO3501 - ISO3503 - ISO14236, ISO17885, DIN8076.3, AS/NZS 4129, BRL K534-03

Compatibilità tubi PE-HD (PE63-80-100), PE-LD, PEX-a: UNI10910, EN12201-1, ISO4427, DIN8072 - DIN8074, AS/NZS4130, BS6572 - BS6730, UNI7990

Filetti di tenuta idraulica (maschio e femmina): EN10226-1 (ex ISO7/1), DIN2999.1, BS21, AS/NZS1722.1

Temperatura di utilizzo: -10 / +25°C PN16 +26-+35 PN12.5 +36-+45 PN12

S125063112	Gomito a 90° con derivazione filettata femmina Ø63x1"1/2	10
S120063000	Gomito a 90° Ø63x63	8
S095063112	Raccordo maschio Ø63x1"1/2	2
S095090200	Raccordo maschio ø 90 x 2"	1
S085063112	T FIL. FEM. D. 63X1"1/2X63	8

S105063000	Manicotto Ø63xØ63	2
------------	-------------------	---

RACCORDERIA BOCCHETTONATA PER COLLETTORI

Raccordi dritti bocchettonati F/F per collegare in linea e semplificare la manutenzione di elettrovalvole.

Materiale: Nylon caricato vetro.

Pressione nominale 16 bar.

SBU40	Bocchettone filettato 1 1/2"	10
-------	------------------------------	----

RACCORDI FILETTATI

Raccordi filettati in Nylon rinforzato con fibra di vetro. Pressione max fino 2" 16 bar, fino 2.1/2" 12 bar, fino 4" 10 bar

GHN25	Nipplo 1"	8
GHN40	Nipplo 1"1/2	12

GIUNTI SNODATI

Raccordi di unione tra la rete idrica e l'irrigatore, in PVC PN 16 con snodi per la regolazione dell'altezza per i diametri 1" e 1"1/2.

TSJ-15B-12-3-15B	Giunto a 4 pezzi 1"1/2 - sbraccio 30 cm	10
------------------	---	----

BANDIERINE DI SEGNALAZIONE

FLAG50	Bandierine segnalazione posizionamento 10x12cm H = 50 cm	10
--------	--	----

ROTOLO NASTRO PTFE

NASTRO-PTFE	Rotolo nastro da 12 m	6
-------------	-----------------------	---

TUBO PE100 PN16 SDR11 (Non di fornitura Pratoverde)

Tubo in Polietilene ad Alta Densità (PEAD) per condotte interrate ad uso irrigazione, idoneo al convogliamento di acqua in pressione, in PE100 SDR 11 PN 16, conforme alle norme UNI EN 12201 e UNI EN ISO 15494, per pressione massima di esercizio di 16 bar (a 20°C).

Ø 63	Tubo in PE100 PN16 SDR11 per condotte di fluidi in pressione	700
Ø 90	Tubo in PE100 PN16 SDR11 per condotte di fluidi in pressione	50

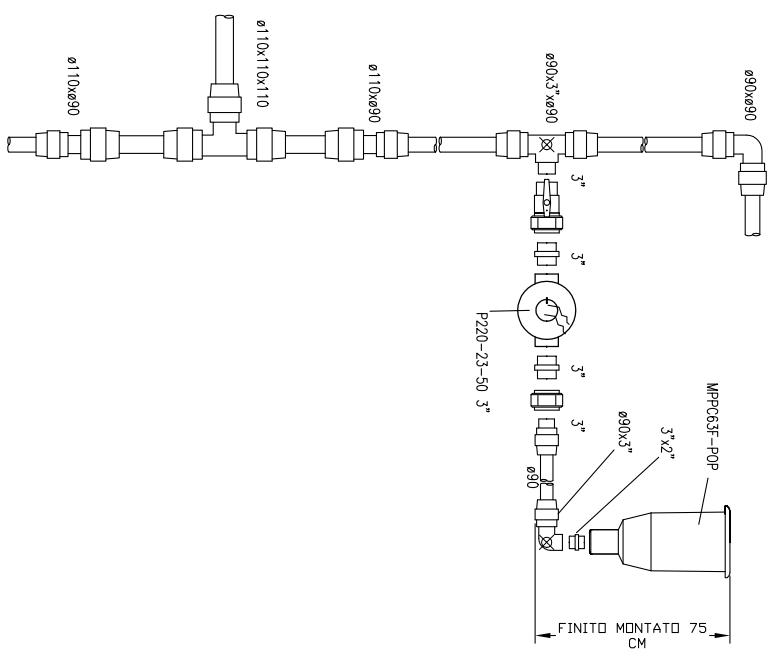
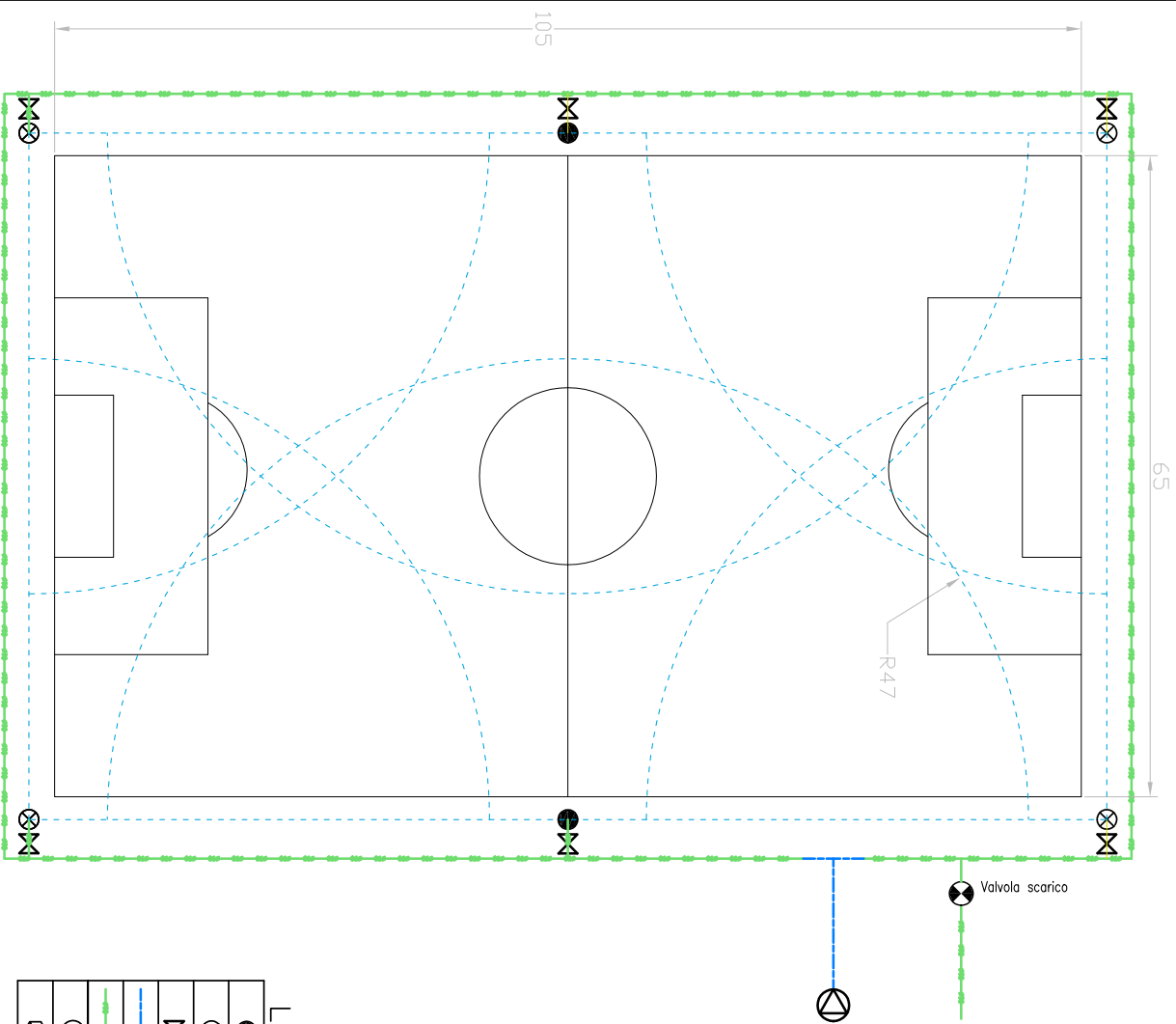


CAMPO A 6 IRRIGATORI SIME PLAYGROUND - ERBA ARTIFICIALE -

CARATTERISTICHE:

Portata: 860 l/min

Pressione: 8,5 bar



LEGENDA

●	IRRIGATORE DINAMICO TORO MPPC63F-PDP 180° #22 7bar
⊗	IRRIGATORE DINAMICO TORO MPPC63F-PDP 90° #22 7bar
⊗	ELETTROVALVOLA DI ZONA SERIE P220 3"
⊗	RETE IDRICA DI ZONA PEAD PNI25 diametro 110
⊗	RETE IDRICA DI ZONA PEAD PNI25 diametro 90
⊗	ALIMENTAZIONE IDRICA - Ø = 860 l/m Pressione* : 8,5bar
⊗	PROGRAMMATORE ELETTRONICO TORO

* S'intende la pressione idrica d'alimentazione a livello del terreno

— IMPIANTO DI BAGNATURA AUTOMATICO —

		CAMPO DA CALCIO ERBA SINTETICA A 6 IRRIGATORI - 6 V					
		DATA	SCALA	FORMATO	PROGETTISTA		
Via S. Pabblo, 2 - 36020 Dole Camuna (PD) www.proveordati.it		10/10/25	1:500	A3	BM	004 SP12	-
TORO		RI:	-				

Schema concettuale a livello preliminare: quote e posizioni da verificare in loco; non idoneo alla posa esecutiva.



RIFERIMENTO: CALCIO SINTETICO 6 IRRIGATORI MPPC63F
 N° PROGETTO: 004SP12
 DATA: 05/11/2025

PROGRAMMATORE TORO SERIE TEMPUS PRO

- Da 4 a 16 stazioni; 4 stazioni base con moduli di espansione di 4 stazioni l'uno, fino a 16 stazioni (interne ed esterne)
- 4 programmi indipendenti (uno può essere impostato come programma a ciclo continuo)
- 6 partenze per programma
- Misuratore di flusso
- Possibilità di collegamento di Tempus Pro al sito web previsioni meteo
- Possibilità di collegamento ad Alexa o Google Home
- Possibilità di collegamento fino a 8 Tempus pro tra di loro per un limite massimo di 48 stazioni
- Opzione programmazione in secondi
- Funzionamento di un programma in maniera ciclica
- Funzione pausa in caso di mancanza di energia elettrica
- Notifica di malfunzionamento sulle portate d'acqua
- Ingresso per sensore di flusso
- Ingresso ausiliario abilitato per 5 differenti modalità di funzionamento dei programmi (Spento, avvio, stop, salta, pausa, sensore pioggia)
- Programmazione irrigua flessibile: – Giornaliera – Irrigazione giorni pari/dispari – Irrigazione a intervalli da 1 a 30 giorni
- Ritardo per pioggia programmabile fino a 31 giorni oppure a tempo indeterminato
- Tempo di irrigazione da 1 minuto a 8 ore (incrementi di 1 minuto)
- Water Budget mensile da 0% a 200%
- Stacking Program
- Partenza automatica, semi-automatica e manuale
- Programma "Test" per tutte le stazioni
- Memoria Permanente
- Il "Super Cap" consente di mantenere l'ora e la data in caso di interruzione della corrente per più di 24 ore (senza bisogno di batterie)
- Pulsante Help (solo per la programmazione)
- Display multilingue (Italiano, Inglese, Francese, Spagnolo, Tedesco)
- Certificazione CE
- Alimentazione Ingresso: – 220 VCA, 50Hz
- Alimentazione uscita: – Max per stazione: 24 VCA (0,5 A) – Max totale (inclusa Master Valve): 24 VCA (1 A)
- Temperatura Operativa: da -10° a 60° C
- È possibile collegare interruttore esterno per azionare ciclo manuale indipendente.

TEMP-P	Tempus Pro, 4 stazioni, trasformatore esterno 220 VAC	1
TEMP-P-SM	Modulo d'espansione 4 stazioni per Tempus Pro	1

VALVOLE AUTOMATICHE IN RESINA SERIE P220

Elettrovalvola automatica a membrana, normalmente chiusa, per comando elettrico in 24 V., corpo in resina sintetica "Cycolac".

- Per pressioni di esercizio fino a 15 bar
- Configurate per montaggio ad angolo od in linea
- Dispositivo di apertura manuale a scarico interno
- Dispositivo manuale di sfiato in atmosfera per l'auto-pulizia
- Dispositivo di regolazione del flusso: permette la precisa taratura della portata e la chiusura manuale della valvola.
- Resistente alle alte temperature e agli sbalzi di pressione
- Membrana in Buna-N rinforzata in Nylon, con bordo rivoltato a garanzia di assoluta tenuta
- Spillo in acciaio inossidabile
- Solenoide stagno con dispositivo di ritenzione di molla e pistoncino
- O-ring di tenuta sulla sede del solenoide
- Sedi delle viti di fissaggio del coperchio incluse ed ancorate nella fase di pressofusione del corpo
- Stelo del regolatore di flusso in ottone (2" e 3")
- Componenti facilmente accessibili per la rapida manutenzione
- Modelli predisposti all'installazione del regolatore di pressione EZReg
- Modelli con regolatore di pressione EZReg pre-installato:
 Regolazione accurata (+ - 0.2 bar)

Nonio graduato di facile lettura che semplifica la regolazione
Campo di pressione in uscita da 0.3 a 7.0 bar
Valvola di Schrader per attacco di un manometro di prova

SPECIFICHE TECNICHE

- Solenoide 24 V ca 50Hz
- Assorbimento allo spunto: 0.34 A
- Assorbimento a regime: 0.2 A

P220-23-50	Valvola 3" F	6
------------	--------------	---

IRRIGATORI DINAMICI PER AREE SPORTIVE SIME PLAYGROUND

Gittata max: 48.5m

Caratteristiche: irrigatore per lunghe gittate con possibilità di regolazione a pieno cerchio o parzializzabile.

L'ampia sezione di passaggio dell'acqua permette di montarlo senza filtri.

Può montare ugelli da 16 a 26mm di diametro, di serie ha già installato quello da 16mm.

MPPC63F-POP	Irrigatore angolo regolabile - UGELLO 20 compreso	6
-------------	---	---

CAVI UNIPOLARI PER TENSIONI DI COMANDO (24 V)

N.B.: la distinta cavi può variare secondo posizionamento programmatore e percorso.

Cavo elettrico isolato in Polietilene per il diretto interrimento, costruito a Norme UL con tensione nominale di 600 V.

Materiale: Rame bassa densità e alto peso molecolare . Isolamento in polietilene. Temperatura utilizzo fino a 60°.

150013	1,5 mmq - Colore nero (bobina: 762 m)	750
150016	1,5 mmq - Colore giallo (bobina: 762 m)	750

CONNETTORI STAGNI PER CAVI ELETTRICI

Connettori per cavi elettrici riempiti di gel isolante per conessioni in ambienti umidi o interrati.

DBRY-100	Connettore 3M- DBR/Y per fili da 0.75mm ² a 2.5mm ²	12
----------	---	----

RACCORDERIA BOCCHETTONATA PER COLLETTORI

Raccordi dritti bocchettonati F/F per collegare in linea e semplificare la manutenzione di elettrovalvole.

Materiale: Nylon caricato vetro.

Pressione nominale 16 bar.

229000902	Raccordo bocchettonato 3"	6
-----------	---------------------------	---

POZZETTI IN RESINA SINTETICA

Pozzetti ispezionabili atti all'installazione ed operazioni di manutenzioni degli impianti interrati. Supporta il passaggio dei tradizionali automezzi circolanti in aree verdi.

Materiale: HDPE (Polietilene Alta Densità)

119BCC	Pozzetto rettangolare 57x80x(H) 39 cm.	6
IR-111BC	Pozzetto circolare diam. 33,5cm. H=26 cm.	1

VALVOLA A SFERA

Pressione nominale di 16 bar.

Maniglie removibili per ragioni di sicurezza.

Materiali resistenti agli UV: Corpo e maniglia in Nylon rinforzato fibra di vetro, sfera in PP e sede in acetilica (POM); tenute in gomma nitrilica.

232400902	Valvola a sfera 3"	6
-----------	--------------------	---

232400502	Valvola a sfera 1"1/2	1
-----------	-----------------------	---

PRESE A STAFFA BLU INOX

Staffe per i collegamenti tra rete idrica ed irrigatori. Materiale: Polipropilene copolimero PP-B. Anello di rinforzo in Acciaio Inox. Guarnizione in SBR. Sistema antirotazione della staffa sul tubo.

015409000FX	Prese a Staffa Grigie bulloni Inox con antirotazione e rinforzi \varnothing 90 x 1.1/2"	1
-------------	---	---

RACCORDI A COMPRESSIONE PN 16

Raccordi a compressione PN 16 per tubi in Polietilene.

Destinati al trasporto di fluidi in pressione, distribuzione dell'acqua potabile ed impianti trattamento acque, irrigazione sportiva e da giardino, irrigazione agricola ed orticoltura.

INFORMAZIONI TECNICHE

Materiali:

Corpi, ghiera ed anelli di spinta: polipropilene copolimero vergine (PP-B) ad alta resistenza meccanica ed elevato grado di stabilità nel tempo. Per le ghiera colorate si utilizzano master ad alta resistenza ai raggi UV (grado 8- ASTM D2565)

Anelli di graffaggio: resina poliacetalica (POM) copolimero neutro, colore bianco

Guarnizioni coniche: gomma NBR o EPDM, durezza 70sh, colore nero

Anelli di blindatura: solo sui filetti femmina \geq 1"1/2, acciaio inox AISI 430

Standards de riferimento:

Dimensioni, caratteristiche e test funzionali: UNI 9561, EN712 - EN713 - EN715 - EN911, ISO3458 - ISO3459 - ISO3501 - ISO3503 - ISO14236, ISO17885, DIN8076.3, AS/NZS 4129, BRL K534-03

Compatibilità tubi PE-HD (PE63-80-100), PE-LD, PEX-a: UNI10910, EN12201-1, ISO4427, DIN8072 - DIN8074, AS/NZS4130, BS6572 - BS6730, UNI7990

Filetti di tenuta idraulica (maschio e femmina): EN10226-1 (ex ISO7/1), DIN2999.1, BS21, AS/NZS1722.1

Temperatura di utilizzo: -10 / +25°C PN16 +26-+35 PN12.5 +36-+45 PN12

S095090300	Raccordo maschio \varnothing 90x3"	6
S095050112	Raccordo maschio \varnothing 50x1"1/2	1
S110110090	Manicotto ridotto \varnothing 110x \varnothing 90	2
S080110110	T a 90° \varnothing 110x110x110	1
S090090300	T a 90° con derivazione filettata maschio \varnothing 90x3"x \varnothing 90	6
S120090000	Gomito a 90° \varnothing 90x \varnothing 90	4
S125090300	Gomito a 90° con derivazione filettata femmina \varnothing 90 x 3"	6
S105090000	Manicotto \varnothing 90 x 90	4

RACCORDI FILETTATI

Raccordi filettati in Nylon rinforzato con fibra di vetro. Pressione max fino 2" 16 bar, fino 2.1/2" 12 bar, fino 4" 10 bar

GHN40	Nipplo 1"1/2	1
GHN80	Nipplo 3"	12
GRHN8050	Nipplo ridotto 3"-2" MM	6

TUBO PE100 PN16 SDR11 (Non di fornitura Pratoverde)

Tubo in Polietilene ad Alta Densità (PEAD) per condotte interrate ad uso irrigazione, idoneo al convogliamento di acqua in pressione, in PE100 SDR 11 PN 16, conforme alle norme UNI EN 12201 e UNI EN ISO 15494, per pressione massima di esercizio di 16 bar (a 20°C).

\varnothing 50	Tubo in PE100 PN16 SDR11 per condotte di fluidi in pressione	10
\varnothing 90	Tubo in PE100 PN16 SDR11 per condotte di fluidi in pressione	400
\varnothing 110	Tubo in PE100 PN16 SDR11 per condotte di fluidi in pressione	50



TENNIS





CAMPO TENNIS

6 IRRIGATORI TORO 640

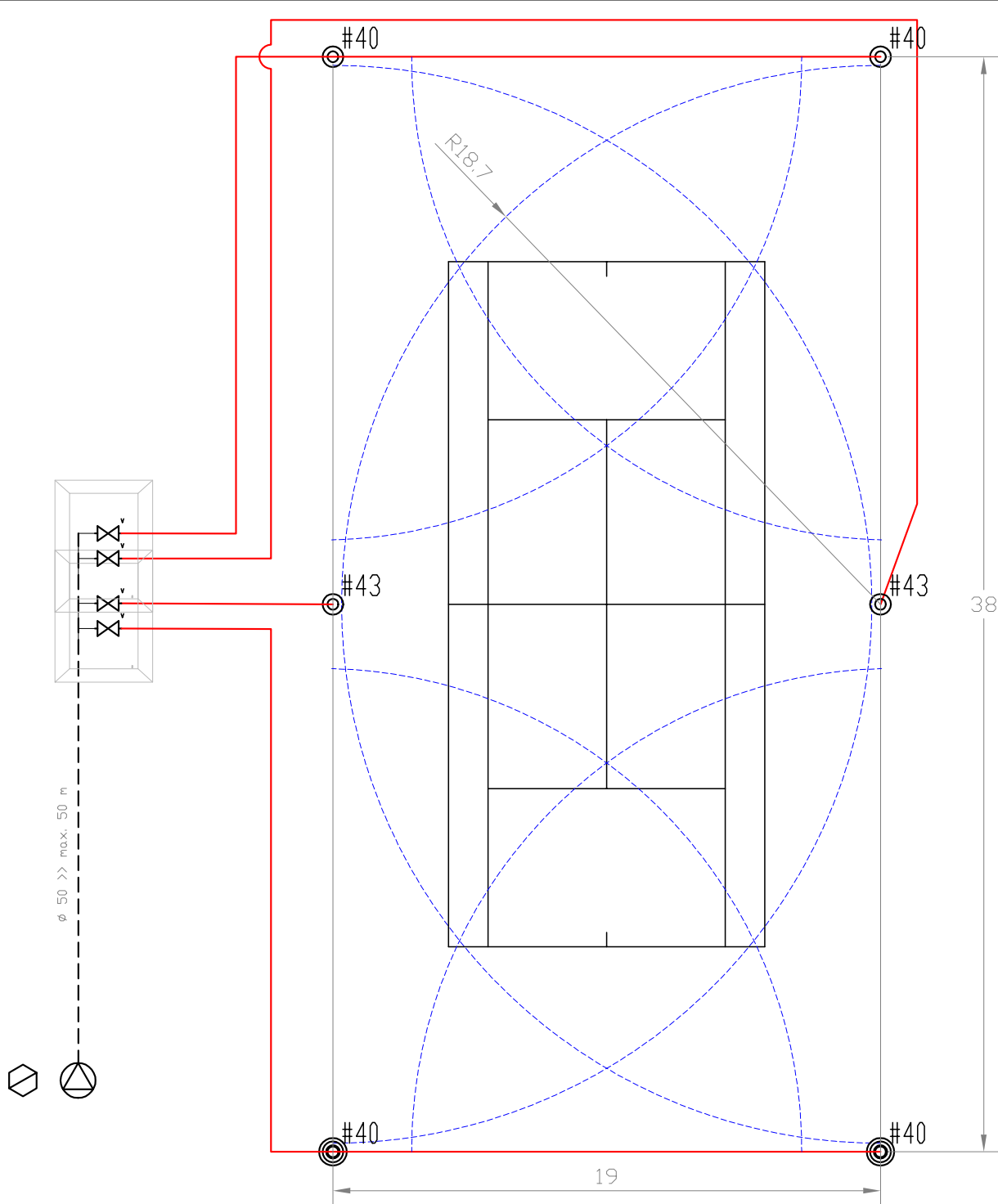
- *TERRA ROSSA O SINTETICO* -

CARATTERISTICHE:

Portata: 65 l/min

Pressione: 6,5 bar

Tempo Ciclo standard per 2,5 mm di precipitazione: 27,5 min

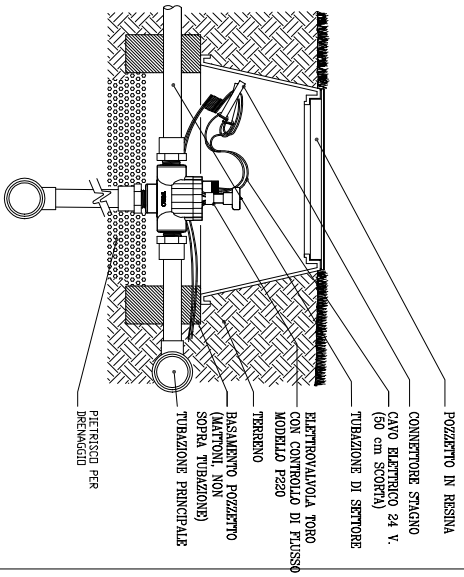


⊙	IRRIGATORE DINAMICO TORO SERIE 640 - #43, 65 l/min e #40, 32.5 l/min, 5bar	
⊗	ELETTRIVALVOLA DI ZONA TORO SERIE P220 1"	
----	RETE IDRICA PRINCIPALE PE100 SDR11 Ø50	— RETE IDRICA PE100 SDR11 Ø40
⊕	ALIMENTAZIONE IDRICA - Q= 65l/m Pressione* : 6.2bar	
⊖	PROGRAMMATORE ELETTRONICO TORO	

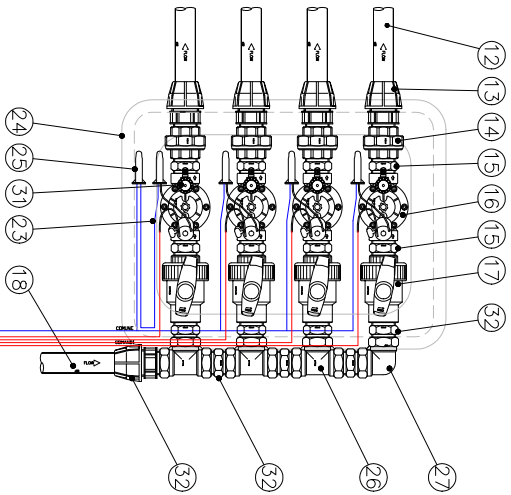
* S'intende la pressione idrica d'alimentazione a livello del terreno.

 Via S. Petagio, 2 - 35020 Due Carrare PD www.pratoverde.it	- IMPIANTO DI BAGNATURA AUTOMATICO -			
	Rif. CAMPO DA TENNIS IN TERRA ROSSA n°6 IRR. 640			
DATA	SCALA	VILA	PROGETT. N°	PAG.
09/10/24	-	-	012 SP 13	1/2

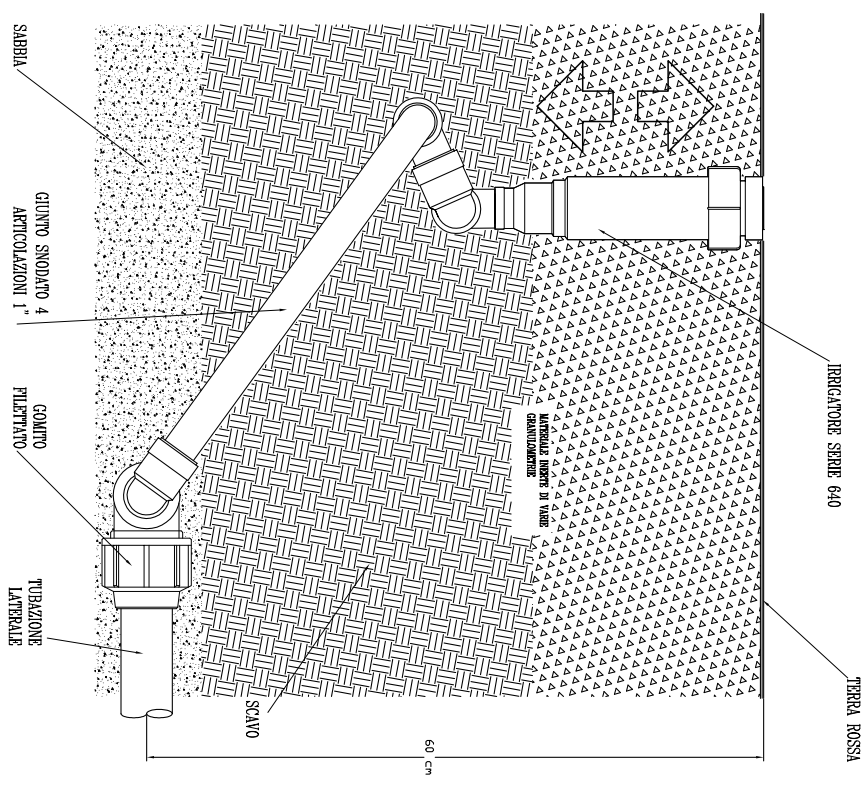
MONTAGGIO POZZETTO
INDICAZIONI GENERICHE DI MONTAGGIO
N° 2 MONTAGGI ALTERNATIVI:
IN LINEA O A 90°




MONTAGGIO POZZETTO VALVOLE



- 12_ TUBO LATERALE
- 13_ RACCORDO DIRITTO M. 1 1/4
- 14_ RACCORDONE F/P 1 1/2
- 15_ NIPPLO 1 1/2-1"
- 16_ VALVOLE TORO P220 1"
- 17_ VALVOLE MANUALE 1 1/2
- 18_ TUBO D'ALIMENTAZIONE
- 29_ CAVI COMANDO LASCIARE 30 cm SCORRA
- 24_ POZZETTO 117
- 25_ CONNETTORE RESINATO
- 26_ TEE FILETTATA 1 1/2
- 27_ CONTRO FILETTATO 1 1/2
- 31_ REGOLATORE DI PRESSIONE
- 32_ NIPPLO 1 1/2
- 33_ RACCORDO DIRITTO M. 1 1/2



- IMPIANTO DI BAGNATURA AUTOMATICO -

					COMMITTENTE:		CAMP DA TENNIS IN TERRA ROSSA	
					DATA	SCALA	PROGETTISTA	PRDG. N°
07/06/22	-	VILA	012 SP 13	2/2				



RIFERIMENTO: CAMPO TENNIS TERRA ROSSA n°6 irr. 640
 N° PROGETTO: 012SP13
 DATA: 23/09/2025

PROGRAMMATORE TORO SERIE TEMPUS PRO

- Da 4 a 16 stazioni; 4 stazioni base con moduli di espansione di 4 stazioni l'uno, fino a 16 stazioni (interne ed esterne)
- 4 programmi indipendenti (uno può essere impostato come programma a ciclo continuo)
- 6 partenze per programma
- Misuratore di flusso
- Possibilità di collegamento di Tempus Pro al sito web previsioni meteo
- Possibilità di collegamento ad Alexa o Google Home
- Possibilità di collegamento fino a 8 Tempus pro tra di loro per un limite massimo di 48 stazioni
- Opzione programmazione in secondi
- Funzionamento di un programma in maniera ciclica
- Funzione pausa in caso di mancanza di energia elettrica
- Notifica di malfunzionamento sulle portate d'acqua
- Ingresso per sensore di flusso
- Ingresso ausiliario abilitato per 5 differenti modalità di funzionamento dei programmi (Spento, avvio, stop, salta, pausa, sensore pioggia)
- Programmazione irrigua flessibile: – Giornaliera – Irrigazione giorni pari/dispari – Irrigazione a intervalli da 1 a 30 giorni
- Ritardo per pioggia programmabile fino a 31 giorni oppure a tempo indeterminato
- Tempo di irrigazione da 1 minuto a 8 ore (incrementi di 1 minuto)
- Water Budget mensile da 0% a 200%
- Stacking Program
- Partenza automatica, semi-automatica e manuale
- Programma "Test" per tutte le stazioni
- Memoria Permanente
- Il "Super Cap" consente di mantenere l'ora e la data in caso di interruzione della corrente per più di 24 ore (senza bisogno di batterie)
- Pulsante Help (solo per la programmazione)
- Display multilingue (Italiano, Inglese, Francese, Spagnolo, Tedesco)
- Certificazione CE
- Alimentazione Ingresso: – 220 VCA, 50Hz
- Alimentazione uscita: – Max per stazione: 24 VCA (0,5 A) – Max totale (inclusa Master Valve): 24 VCA (1 A)
- Temperatura Operativa: da -10° a 60° C
- È possibile collegare interruttore esterno per azionare ciclo manuale indipendente.

TEMP-P	Tempus Pro, 4 stazioni, trasformatore esterno 220 VAC	1
--------	---	---

VALVOLE AUTOMATICHE IN RESINA SERIE P220

Elettrovalvola automatica a membrana, normalmente chiusa, per comando elettrico in 24 V., corpo in resina sintetica "Cyclocac".

- Per pressioni di esercizio fino a 15 bar
- Configurate per montaggio ad angolo od in linea
- Dispositivo di apertura manuale a scarico interno
- Dispositivo manuale di sfiato in atmosfera per l'auto-pulizia
- Dispositivo di regolazione del flusso: permette la precisa taratura della portata e la chiusura manuale della valvola.
- Resistente alle alte temperature e agli sbalzi di pressione
- Membrana in Buna-N rinforzata in Nylon, con bordo rivoltato a garanzia di assoluta tenuta
- Spillo in acciaio inossidabile
- Solenoide stagno con dispositivo di ritenzione di molla e pistoncino
- O-ring di tenuta sulla sede del solenoide
- Sedi delle viti di fissaggio del coperchio incluse ed ancorate nella fase di pressofusione del corpo
- Stelo del regolatore di flusso in ottone (2" e 3")
- Componenti facilmente accessibili per la rapida manutenzione
- Modelli predisposti all'installazione del regolatore di pressione EZReg
- Modelli con regolatore di pressione EZReg pre-installato:
 - Regolazione accurata (+ - 0.2 bar)
 - Nonio graduato di facile lettura che semplifica la regolazione

Campo di pressione in uscita da 0.3 a 7.0 bar
Valvola di Schrader per attacco di un manometro di prova

SPECIFICHE TECNICHE

- Solenoide 24 V ca 50Hz
- Assorbimento allo spunto: 0.34 A
- Assorbimento a regime: 0.2 A

P220-23-54	Valvola 1" F	4
------------	--------------	---

IRRIGATORI DINAMICI PER GRANDI IMPIANTI ED SPORTIVI SERIE 640

Considerato il più solido e robusto irrigatore per applicazioni sportive e commerciali

Caratteristiche:

- protezione di gomma standard riduce il rischio di danneggiamenti
 - Superficie esposta di dimensioni minime
 - Gruppo di rotazione, e torretta portaugelli in acciaio inossidabile
 - Resistente costruzione in Cicolac ed acciaio inossidabile
 - Possibilità di influire sulla velocità di rotazione in funzione della pressione d'esercizio e dello statore usato
 - 5 diversi ugelli e 12 angoli di lavoro
 - Modelli con valvola incorporata a comando idraulico di tipo normalmente aperto
 - Vite di regolazione: consente di ridurre la gittata fino al 25%
 - La valvola di ritenuta elimina il problema del drenaggio alle basse pressioni, trattenendo l'acqua nella tubazione
 - Interramento fino a 13 mm/sotto il livello del piano di calpestio
 - Ghiera con vite di bloccaggio antivandalismo
 - Molla di richiamo in acciaio inossidabile
 - Meccanismo di rotazione a turbina per una maggiore durata
 - Filtro di grandi dimensioni per prevenire ostruzioni • Garanzia di 5 anni
 - Gittata: da 14 a 20 m
 - Campo di portata: 23-95 l/min
 - Pressione d'esercizio consigliata: 2,8-6,2 bar
 - Pressione massima: 7 bar
 - Escursione della torretta: 60 mm
 - Attacco alla rete filettato femmina BSP da 1"
 - Angolo di traiettoria: 27°
 - Dimensioni:
 - Diametro della superficie esposta quando interrato a 13 mm dal piano di calpestio: 65 mm
 - Diametro del corpo: 65 mm
 - Diametro della ghiera: 83 mm
 - Altezza: Modelli con valvola di ritenuta Check-O-Matic: 230 mm Modelli con valvola idraulica incorporata: 267 mm
 - La valvola Check-O-Matic ritiene una pressione originata da 4,6 m di dislivello
- Possibilità di progettare campo da tennis con ciclo veloce di 2.5 minuti.

641-52-40	Pop up - Valvola di ritenuta incorporata - Angolo di lavoro 90°	4
642-52-43*	Pop up - Valvola di ritenuta incorporata - Angolo di lavoro 180°	2

* INSTALLATO STATORE VELOCE SU 180°

CAVI MULTIPOLARI PER TENSIONI DI COMANDO (24 V)

N.B.: la distinta cavi può variare secondo posizionamento programmatore e percorso.

Cavo elettrico multipolare di comando, per posa interrata diretta, con isolamento in PVC e guaina protettiva in Polietilene, costruito a Norme UL con tensione di esercizio di 300 V.

180010	Cavo multipolare 0,80 mm ² - 2 conduttori - bobina 76 m	152
--------	--	-----

CONNETTORI STAGNI PER CAVI ELETTRICI

Connettori per cavi elettrici riempiti di gel isolante per conessioni in ambienti umidi o interrati.

270674	Connettore 3M- DBR/Y per fili da 0.75mm ² a 2.5mm ²	8
--------	---	---

RACCORDERIA BOCCHETTONATA PER COLLETTORI

Raccordi dritti bocchettonati M/F per collegare in linea e semplificare la manutenzione di elettrovalvole. Materiale: PVC grigio

229000502	Bocchettone filettato 1 1/2"	4
-----------	------------------------------	---

POZZETTI IN RESINA SINTETICA

Pozzetti ispezionabili atti all'installazione ed operazioni di manutenzioni degli impianti interrati. Supporta il passaggio dei tradizionali automezzi circolanti in aree verdi.

Materiale: HDPE (Polietilene Alta Densità)

IR-117BC	Pozzetto rettangolare 48x65x(H) 31 cm.	2
----------	--	---

VALVOLA A SFERA

Pressione nominale di 16 bar.

Maniglie removibili per ragioni di sicurezza.

Materiali resistenti agli UV: Corpo e maniglia in Nylon rinforzato fibra di vetro, sfera in PP e sede in acetalica (POM); tenute in gomma nitrilica.

232400502	Valvola a sfera 1"1/2	4
-----------	-----------------------	---

PRESE A STAFFA BLU INOX

Staffe per i collegamenti tra rete idrica ed irrigatori. Materiale: Polipropilene copolimero PP-B. Anello di rinforzo in Acciaio Inox. Guarnizione in SBR. Sistema antirotazione della staffa sul tubo.

015004000DX	Prese a Staffa Grigie bulloni Inox con antirotazione e rinforzi \emptyset 40 x 1"	2
-------------	---	---

RACCORDI A COMPRESSIONE PN 16

Racordi a compressione PN 16 per tubi in Polietilene.

Destinati al trasporto di fluidi in pressione, distribuzione dell'acqua potabile ed impianti trattamento acque, irrigazione sportiva e da giardino, irrigazione agricola ed orticoltura.

INFORMAZIONI TECNICHE

Materiali:

Corpi, ghiera ed anelli di spinta: polipropilene copolimero vergine (PP-B) ad alta resistenza meccanica ed elevato grado di stabilità nel tempo. Per le ghiera colorate si utilizzano master ad alta resistenza ai raggi UV (grado 8- ASTM D2565)

Anelli di graffaggio: resina poliacetalica (POM) copolimero neutro, colore bianco

Guarnizioni coniche: gomma NBR o EPDM, durezza 70sh, colore nero

Anelli di blindatura: solo sui filetti femmina \geq 1"1/2, acciaio inox AISI 430

Standards de riferimento:

Dimensioni, caratteristiche e test funzionali: UNI 9561, EN712 - EN713 - EN715 - EN911, ISO3458 - ISO3459 - ISO3501 - ISO3503 - ISO14236, ISO17885, DIN8076.3, AS/NZS 4129, BRL K534-03

Compatibilità tubi PE-HD (PE63-80-100), PE-LD, PEX-a: UNI10910, EN12201-1, ISO4427, DIN8072 - DIN8074, AS/NZS4130, BS6572 - BS6730, UNI7990

Filetti di tenuta idraulica (maschio e femmina): EN10226-1 (ex ISO7/1), DIN2999.1, BS21, AS/NZS1722.1

Temperatura di utilizzo: -10 / +25°C PN16 +26-+35 PN12.5 +36-+45 PN12

S095040114	RACC.MASCHIO D.40X1"1/4	4
S095050112	RACC.MASCHIO D.50X1"1/2	1
S120040000	GOMITO D. 40	7
S130040100	GOMITO FIL.MAS.D.40X1"	4

RACCORDI FILETTATI

Raccordi filettati in Nylon rinforzato con fibra di vetro. Pressione max fino 2" 16 bar, fino 2.1/2" 12 bar, fino 4" 10 bar

GHN40	niplo 1"1/2	7
GRHN4025	Nipplo ridotto 1"1/2-1"	8
GT40	T a 90° filettata femmina 1"1/2	3
GE40	Gomito a 90° filettato Femmina 1"1/2	1

GIUNTI SNODATI

Raccordi di unione tra la rete idrica e l'irrigatore, in PVC PN 16 con snodi per la regolazione dell'altezza per i diametri 1" e 1"1/2.

TSJ-10B-18-3-10B	Giunto a 4 pezzi 1" - sbraccio 45 cm	6
------------------	--------------------------------------	---

BANDIERINE DI SEGNALAZIONE

FLAG50	Bandierine segnalazione posizionamento 10x12cm H = 50 cm	6
--------	--	---

ROTOLO NASTRO PTFE

NASTRO-PTFE	Rotolo nastro da 12 m	4
-------------	-----------------------	---

TUBO PE100 PN16 SDR11 (Non di fornitura Pratoverde)

Tubo in Polietilene ad Alta Densità (PEAD) per condotte interrate ad uso irrigazione, idoneo al convogliamento di acqua in pressione, in PE100 SDR 11 PN 16, conforme alle norme UNI EN 12201 e UNI EN ISO 15494, per pressione massima di esercizio di 16 bar (a 20°C).

Ø 40	Tubo in PE100 PN16 SDR11 per condotte di fluidi in pressione	150
Ø 50	Tubo in PE100 PN16 SDR11 per condotte di fluidi in pressione	50

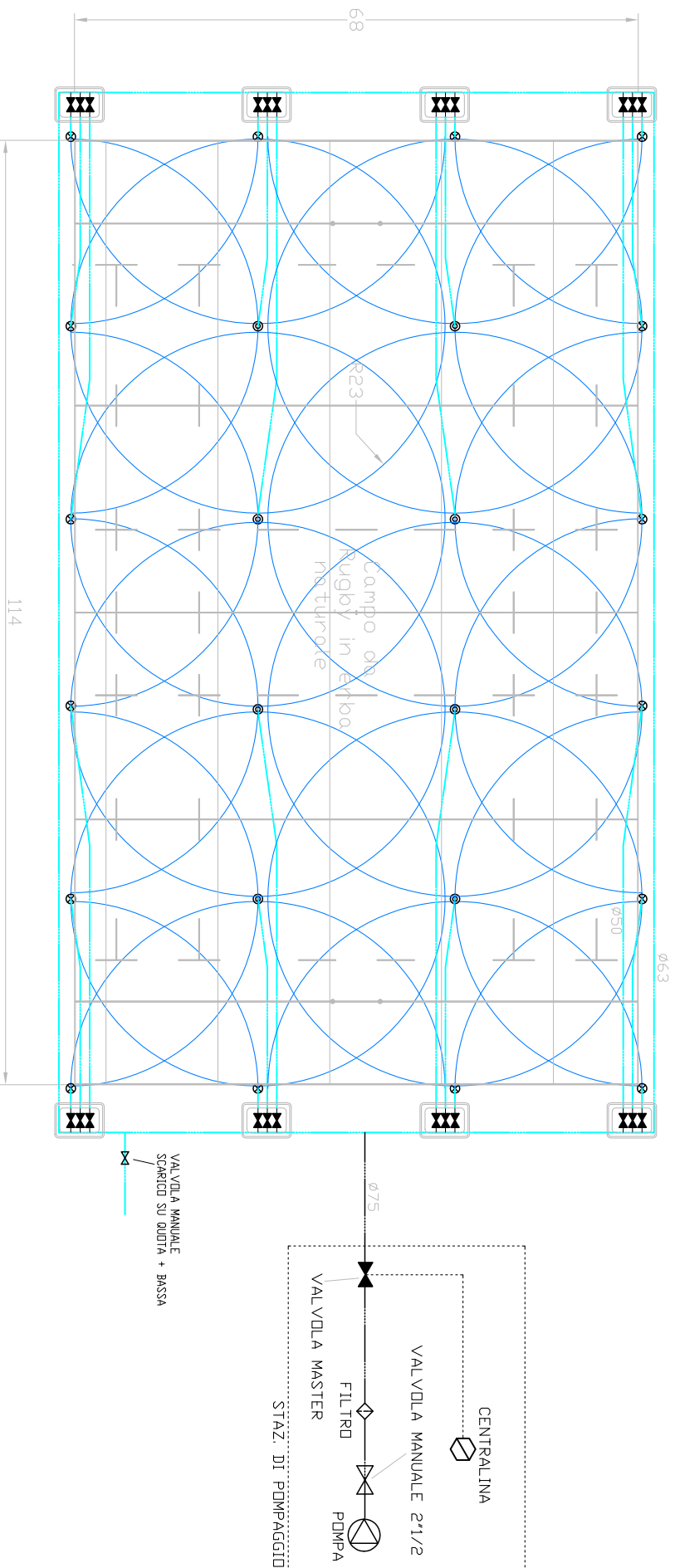


RUGBY






CAMPO RUGBY
24 IRRIGATORI TS90 - MINI GRILLO
- ERBA NATURALE -



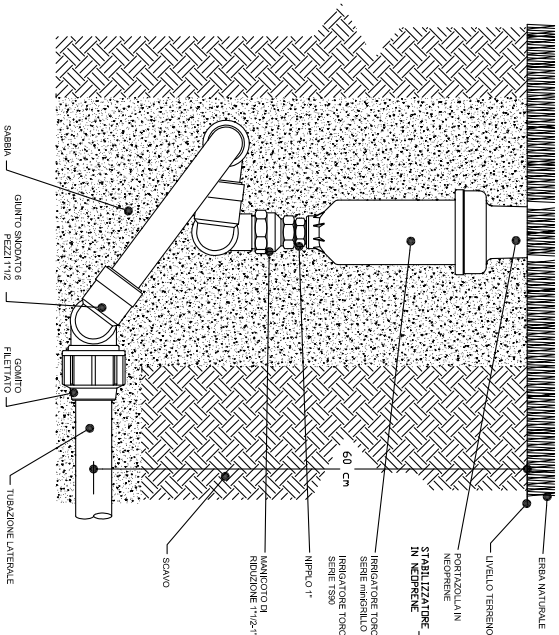
LEGENDA

⊗	IRRIGATORE DINAMICO TORO SERIE TS90 #35 CON STABILIZZATORE - 4.8bar
⊙	IRRIGATORE DINAMICO TORO SERIE MINI GRILLO #35 - 4.8bar
▶	ELETTROVALVOLA DI ZONA TORO SERIE P220 1"1/2
⋈	VALVOLA MANUALE 1"1/2
—	RETE IDRICA DI ALIMENTAZIONE PE100 SDR11 PN16 Ø 75
—	RETE IDRICA DI ALIMENTAZIONE PE100 SDR11 PN16 Ø 63
⊖	ALIMENTAZIONE IDRICA - Ø= 131l/m Pressione: 5.5bar* - Per 1 irrigatore funzionante
⊖	ALIMENTAZIONE IDRICA - Ø= 262l/m Pressione: 6bar * - Per 2 irrigatori funzionanti in contemporanea
⊖	PROGRAMMATORE ELETTRONICO IRIDEA 24 SETTORI

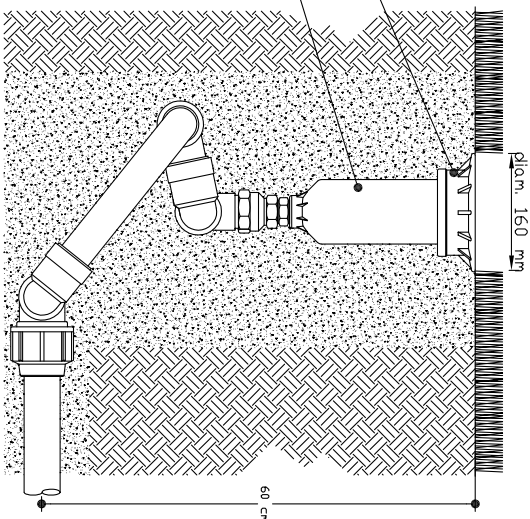
* S'intende la pressione idrica d'alimentazione a livello del terreno e senza optionalis in linea di alimentazione

		IMPIANTO DI IRRIGAZIONE AUTOMATICO			
		COMMITTENTE: CAMPO DA RUGBY 24 IRRIGATORI - ERBA NATURALE	SCALA: -	PROGETTISTA: BM	PRG. N°: 104SP16_4
Via S. Paolo 3 - 26020 San Cesario (PS)	DATA: 20/05/2026	RIF.	RIF.	RIF.	RIF.

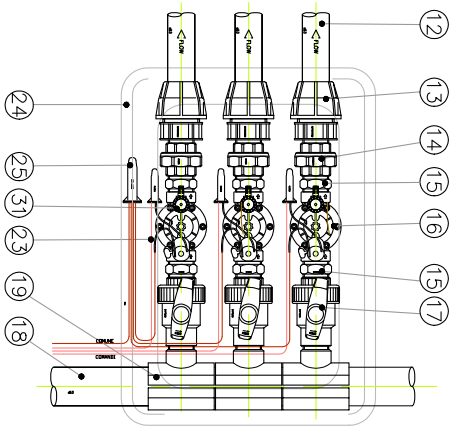
SCHEMA DI MONTAGGIO IRRIGATORI CENTRALI (360°) MONTAGGIO IN ERBA NATURALE



SCHEMA DI MONTAGGIO IRRIGATORI PERIFERICI MONTAGGIO IN ERBA NATURALE

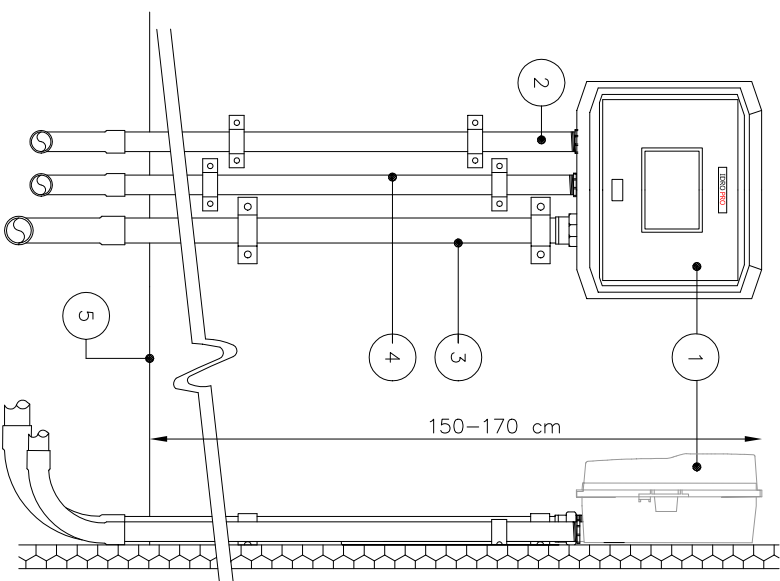


MONTAGGIO POZZETTO VALVOLE



- 12. TUO LATERALE 2"
- 13. RACCORDO DRETTO M Ø50x1/2"
- 14. BOCCHETTE 1 1/2"
- 15. NIPPOLO 1 1/2"
- 16. ELETTROVALVOLA TORO P220 1 1/2"
- 17. VALVOLA BOCCHETTATA MANUALE M-F 1 1/2"
- 18. TUO D'ALIMENTAZIONE Ø63
- 19. PRESS A STAFFA Ø63 1 1/2"
- 20. CAVI COMANDO LASTARE 30 CM SCORTA
- 21. POZZETTO
- 22. CONNETTORE RESINATO
- 23. REGOLATORE DI PRESSIONE
- 24. PAVIMENTO FINITO

SCHEMA DI MONTAGGIO PROGRAMMATTORE A PARETE



- 1. PROGRAMMATTORE JONGSPORT - FISSAGGIO A PARETE CON TASSELLI ADEGUATI
- 2. CONDOTTA PVC 3/4" PER ALIMENTAZIONE ELETTRICA - FISSARE A PARETE CON STAFFE ADEGUATE
- 3. CONDOTTA PVC 1/2" PER CAVI COMANDO VALVOLE - FISSARE A PARETE CON STAFFE ADEGUATE
- 4. CONDOTTA PVC 1/2" PER CAVI SENSORI - FISSARE A PARETE CON STAFFE ADEGUATE
- 5. PAVIMENTO FINITO



Via S. Felice, 2 - 20030 San Cesario (PS) - WWW.PRASTONLINE.IT

IMPIANTO DI IRRIGAZIONE AUTOMATICO - PARTICOLARI COSTRUTTIVI			
COMMITTENTE:	CAMP0 DA RUGBY 24 IRRIGATORI - ERBA NATURALE		
RIF.:			
DATA	SCALA	PROGETTISTA	PR0G. N°
26/05/26	-	BM	104 SP16_4
			PAG 2/2



RIFERIMENTO: CAMPO RUGBY
 N° PROGETTO: 104SP16_4
 DATA: 04/11/2025

PROGRAMMATORI ELETTRONICI IDROSPORT 24

Centralina 24 stazioni con sistema di programmazione QQF semplice e rapido
 Schermo retroilluminato

Tempi di irrigazione da 1 a 240minuti per stazione e funzioni come avvio manuale, regolazione stagionale, ingresso sensore pioggia e comando pompa master valve attivabile per singola stazione.

SPECIFICHE TECNICHE

- 30 programmi indipendenti
- Fino ad 8 programmi in contemporanea
- 4 partenze per programma
- Partenze a cicli e/o finestra temporale
- Scelta giorni irrigui o salto dei giorni con calendario bi-settimanale
- Fino ad 8 MV/Pompe e fino ad 8 contalitri configurabili per stazione
- Ritardo tra stazioni
- Ritardo tra cicli
- Ritardo alla disattivazione MV/Stazione
- Comando pompa/MV per singola Stazione
- Water budget 0 % - 250 % per singolo programma
- Programmazione minuti/secondi; ore/minuti; volumetrica
- Durata irrigazione impostabile: 0-24h
- Memoria permanente
- Webcam di controllo
- Gestione d'emergenza via sms

IR-IP-SPORT24	Centralina IdroPro 24 stazioni Ac e radio LoRa	1
---------------	--	---

SENSORI

Sensore per l'interruzione del ciclo d'irrigazione in caso di pioggia. Resistente ai raggi UVA. Regolabile da 3 a 20 mm di pioggia. Disco igroscopico senza necessità di manutenzione.

TRS	Sensore per l'interruzione del ciclo d'irrigazione in caso di pioggia	1
-----	---	---

VALVOLE AUTOMATICHE IN RESINA SERIE P220

Elettrovalvola automatica a membrana, normalmente chiusa, per comando elettrico in 24 V., corpo in resina sintetica "Cycolac".

- Per pressioni di esercizio fino a 15 bar
- Configurate per montaggio ad angolo od in linea
- Dispositivo di apertura manuale a scarico interno
- Dispositivo manuale di sfiato in atmosfera per l'auto-pulizia
- Dispositivo di regolazione del flusso: permette la precisa taratura della portata e la chiusura manuale della valvola.
- Resistente alle alte temperature e agli sbalzi di pressione
- Membrana in Buna-N rinforzata in Nylon, con bordo rivoltato a garanzia di assoluta tenuta
- Spillo in acciaio inossidabile
- Solenoide stagno con dispositivo di ritenzione di molla e pistoncino
- O-ring di tenuta sulla sede del solenoide
- Sedi delle viti di fissaggio del coperchio incluse ed ancorate nella fase di pressofusione del corpo
- Stelo del regolatore di flusso in ottone (2" e 3")
- Componenti facilmente accessibili per la rapida manutenzione
- Modelli predisposti all'installazione del regolatore di pressione EZReg
- Modelli con regolatore di pressione EZReg pre-installato:
 - Regolazione accurata (+ - 0.2 bar)
 - Nonio graduato di facile lettura che semplifica la regolazione
 - Campo di pressione in uscita da 0.3 a 7.0 bar

SPECIFICHE TECNICHE

- Solenoide 24 V ca 50Hz
- Assorbimento allo spunto: 0.34 A
- Assorbimento a regime: 0.2 A

P220-23-56	Valvola 1"1/2 F.	24
EZR-100	Riduttore di pressione - Campo: 0,3 - 7 bar	opt.

IRRIGATORI DINAMICI PER MEDI E GRANDI IMPIANTI SERIE TS 90

Irrigatore dinamico pop-up per l'utilizzo in aree sportive o estese.

- Regolazione TruJectory™ da 7° e 30° per una regolazione perfetta della traiettoria del getto dall'ugello, contribuisce a migliorare la copertura tra gli irrigatori, e compensa in caso di condizioni di ventosità
- Parzializzatori d'angolo e a pieno cerchio in uno stesso irrigatore. Non è necessario fare scorta di modelli o ricambi diversi.
- Possibilità di installare l'ugello posteriore. Ideale per il perimetro di campi sportivi. Offre la possibilità di una regolazione precisa per soddisfare ogni fabbisogno irriguo.
- La ghiera permette la regolazione della torretta nell'irrigatore senza smontarlo. Estrarre semplicemente la torretta ed azionare la ghiera fino ad ottenere la posizione esatta per l'irrigazione.
- Gittata: 16,2-27,4 m
- Campo di portata: da 54,9 a 213,3 l/min
- Angolo:
 - Pieno cerchio e parzializzazione d'angolo in uno stesso irrigatore
 - Pieno cerchio: 360° rotazione unidirezionale 360° in senso orario
 - Parzializzazione d'angolo: 40°-330°
- Attacco filettato femmina BSP da 1"
- Campo di pressione raccomandato: da 4,5 a 6,9 bar
- Pressione massima: 10,3 bar
- Pressione minima: 2,8 bar
- Altezza: 254 mm
- Diametro del corpo: 165 mm
- Escursione della torretta all'ugello: 83 mm
- Diametro della superficie esposta: 55,9 mm
- Valvola di ritenuta standard

TS90TP-52	Pop up 83 mm con set di 9 ugelli	16
-----------	----------------------------------	----

STABILIZZATORE

Stabilizzatore in EPDM da applicare agli irrigatori TS90T-52 posizionati all'esterno del campo in erba naturale.

STAB-SC90	Stabilizzatore EPDM per TS90T-52 posizionati all'esterno del campo in erba naturale.	16
-----------	--	----

IRRIGATORI DINAMICI PER MEDI E GRANDI IMPIANTI SERIE MINI GRILLO

Irrigatore dinamico pop-up per l'utilizzo in aree sportive o estese. Protetto nella parte superiore da protezione antiurto.

- Regolazione TruJectory™ da 7° e 30° per una regolazione perfetta della traiettoria del getto dall'ugello, contribuisce a migliorare la copertura tra gli irrigatori. Compensabile in caso di condizioni di ventosità
- Parzializzatori d'angolo e a pieno cerchio in uno stesso irrigatore. Non è necessario fare scorta di modelli o ricambi diversi.
- Possibilità di installare l'ugello posteriore. Ideale per il perimetro di campi sportivi. Offre la possibilità di una regolazione precisa per soddisfare ogni fabbisogno irriguo.
- La ghiera permette la regolazione della torretta nell'irrigatore senza smontarlo. Estrarre semplicemente la torretta ed azionare la ghiera fino ad ottenere la posizione esatta per l'irrigazione.
- Gittata: 22,9-27,4 m
- Campo di portata: da 131 a 213,3 l/min
- Angolo: Pieno cerchio e parzializzazione d'angolo in uno stesso irrigatore. Parzializzazione d'angolo: 40°-330°. Pieno cerchio: 360° rotazione unidirezionale 360° in senso orario
- Attacco filettato femmina BSP da 1"
- Campo di pressione raccomandato: da 4,5 a 6,9 bar
- Pressione massima: 10,3 bar
- Pressione minima: 2,8 bar

- Altezza: 254 mm
- Diametro del corpo: 165 mm
- Escursione della torretta all'ugello: 83 mm
- Diametro della superficie esposta: 55,9 mm
- Valvola di ritenuta standard
- Irrigatore è dotato di protezione antiurto. Materiale: EPDM.
- Cappello in gomma che copre la parte superiore del corpo irrigatore, configurato superiormente a forma di vasca in modo da ricevere all'interno un contenitore solidale con la torretta, con porzione di erba sintetica. Il contenitore è poi riempito con intaso d'origine vegetale dove in seguito crescerà dell'erba. L'intaso è fornito a corredo.

TS90TP-52TC	Pop up 83 mm con set di 4 ugelli - completo di distanziale	8
-------------	--	---

CAVI UNIPOLARI PER TENSIONI DI COMANDO (24 V)

N.B.: la distinta cavi può variare secondo posizionamento programmatore e percorso.

Cavo elettrico isolato in Polietilene per il diretto interrimento, costruito a Norme UL con tensione nominale di 600 V. Materiale: Rame bassa densità e alto peso molecolare. Isolamento in polietilene. Temperatura utilizzo fino a 60°.

150013	1,5 mmq - Colore nero (bobina: 762 m)	3048
150016	1,5 mmq - Colore giallo (bobina: 762 m)	762

CONNETTORI STAGNI PER CAVI ELETTRICI

Connettori per cavi elettrici riempiti di gel isolante per conessioni in ambienti umidi o interrati.

DBRY-100	Connettore 3M- DBR/Y per fili da 0.75mm ² a 2.5mm ²	48
----------	---	----

RACCORDERIA BOCCHETTONATA PER COLLETTORI

229000502	Bocchettone filettato 1 1/2"	24
-----------	------------------------------	----

POZZETTI IN RESINA SINTETICA

Pozzetti ispezionabili atti all'installazione ed operazioni di manutenzioni degli impianti interrati. Supporta il passaggio dei tradizionali automezzi circolanti in aree verdi.

Materiale: HDPE (Polietilene Alta Densità)

IR-119BCC	Rettangolare Super Jumbo	8
IR-111BC	Circolare	1

VALVOLA A SFERA

232800502	Valvola a sfera 1"1/2	25
-----------	-----------------------	----

RACCORDI A COMPRESSIONE PN 16

Racordi a compressione PN 16 per tubi in Polietilene.

Destinati al trasporto di fluidi in pressione, distribuzione dell'acqua potabile ed impianti trattamento acque, irrigazione sportiva e da giardino, irrigazione agricola ed orticoltura.

INFORMAZIONI TECNICHE

Materiali:

Corpi, ghiera ed anelli di spinta: polipropilene copolimero vergine (PP-B) ad alta resistenza meccanica ed elevato grado di stabilità nel tempo. Per le ghiera colorate si utilizzano master ad alta resistenza ai raggi UV (grado 8- ASTM D2565)

Anelli di graffaggio: resina poliacetalica (POM) copolimero neutro, colore bianco

Guarnizioni coniche: gomma NBR o EPDM, durezza 70sh, colore nero

Anelli di blindatura: solo sui filetti femmina >= 1"1/2, acciaio inox AISI 430

Standards de riferimento:

Dimensioni, caratteristiche e test funzionali: UNI 9561, EN712 - EN713 - EN715 - EN911, ISO3458 - ISO3459 - ISO3501 - ISO3503 - ISO14236, ISO17885, DIN8076.3, AS/NZS 4129, BRL K534-03

Compatibilità tubi PE-HD (PE63-80-100), PE-LD, PEX-a: UNI10910, EN12201-1, ISO4427, DIN8072 - DIN8074, AS/NZS4130, BS6572 - BS6730, UNI7990

Filetti di tenuta idraulica (maschio e femmina): EN10226-1 (ex ISO7/1), DIN2999.1, BS21, AS/NZS1722.1
 Temperatura di utilizzo: -10 / +25°C PN16 +26--+35 PN12.5 +36--+45 PN12

S095063112	RACC.MASCHIO D.63X1"1/2	24
S095075212	Raccordo maschio ø 75 x 2"1/2	2
S125063112	GOMITO FIL.FEM.D.63X1"1/2	24
S120063000	Gomito a 90° Ø63X63	4
S105063000	MANICOTTO D. 63	10
S085063212	T a 90° con derivazione filettata femmina ø 63 x 2"1/2 x 63	2

RACCORDI FILETTATI

Raccordi filettati in Nylon rinforzato con fibra di vetro. Pressione max fino 2" 16 bar, fino 2.1/2" 12 bar, fino 4" 10 bar

GHN50	Nipplo 2"	2
GHN40	Nipplo 1"1/2	48
GHN25	Nipplo 1"	24
GRS4025	Manicotto ridotto 1"1/2-1"	24

GIUNTI SNODATI

Raccordi di unione tra la rete idrica e l'irrigatore, in PVC PN 16 con snodi per la regolazione dell'altezza per i diametri 1" e 1"1/2.

TSJ-15B-12-5-15B	Giunto a 6 pezzi 1"1/2 - sbraccio 30 cm	24
------------------	---	----

BANDIERINE DI SEGNALAZIONE

FLAG50	Bandierine segnalazione posizionamento 10x12cm H = 50 cm	24
--------	--	----

ROTOLO NASTRO PTFE

NASTRO-PTFE	Rotolo nastro da 12 m	12
-------------	-----------------------	----

TUBO PE100 PN16 SDR11 (Non di fornitura Pratoverde)

Tubo in Polietilene ad Alta Densità (PEAD) per condotte interrate ad uso irrigazione, idoneo al convogliamento di acqua in pressione, in PE100 SDR 11 PN 16, conforme alle norme UNI EN 12201 e UNI EN ISO 15494, per pressione massima di esercizio di 16 bar (a 20°C).

Ø 63	Tubo in PE100 PN16 SDR11 per condotte di fluidi in pressione	1000
Ø 75	Tubo in PE100 PN16 SDR11 per condotte di fluidi in pressione	50



0 0 0 0 1 1 1

15:19

SK WORLD PLAY With

BASEBALL





TARGET FIELD

pepsi

Mortenson

MOA

www.targetfield.com

CAMPO BASEBALL

IRRIGATORI T5 - MINI GRILLO - TS90

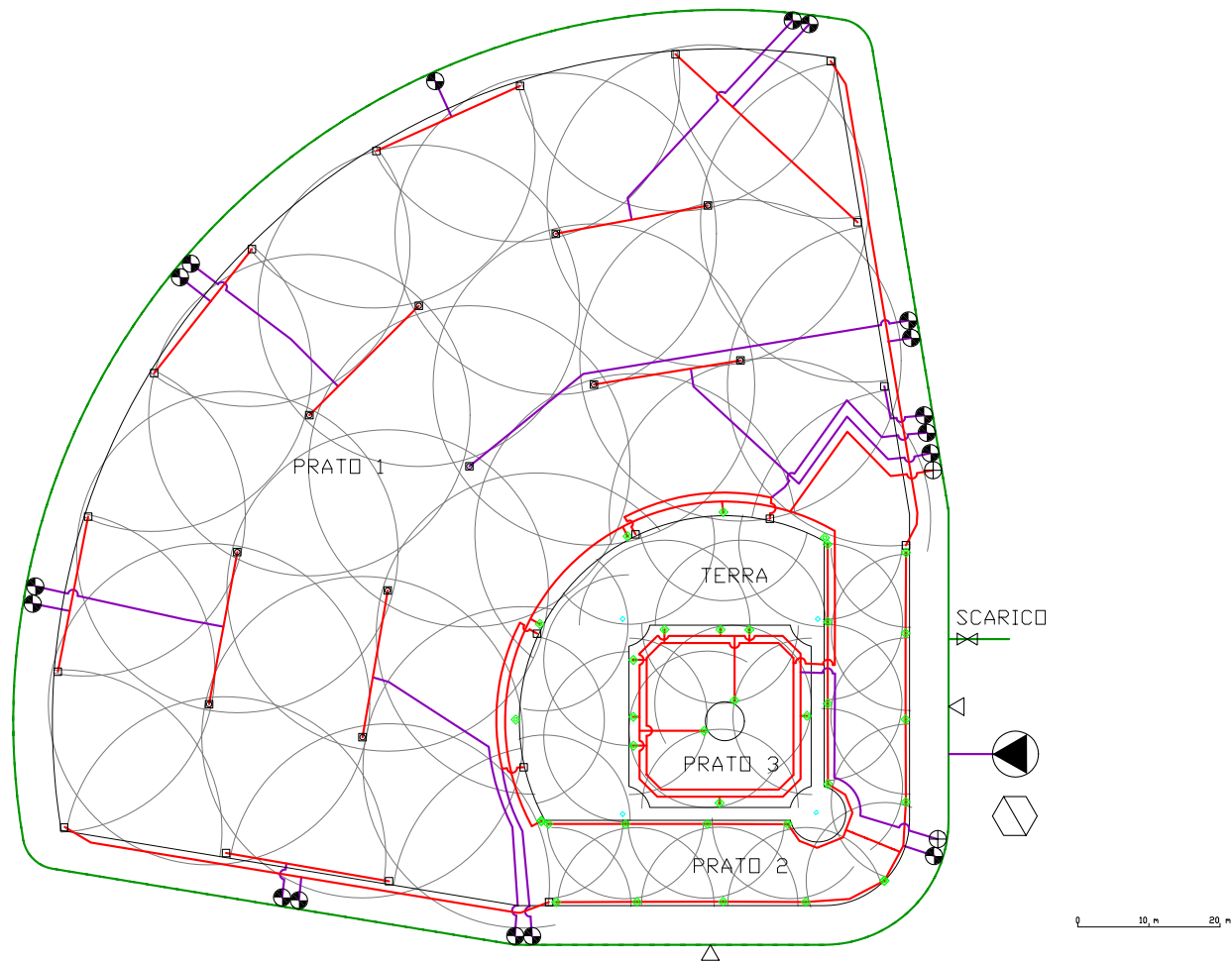
- ERBA NATURALE -

CARATTERISTICHE:

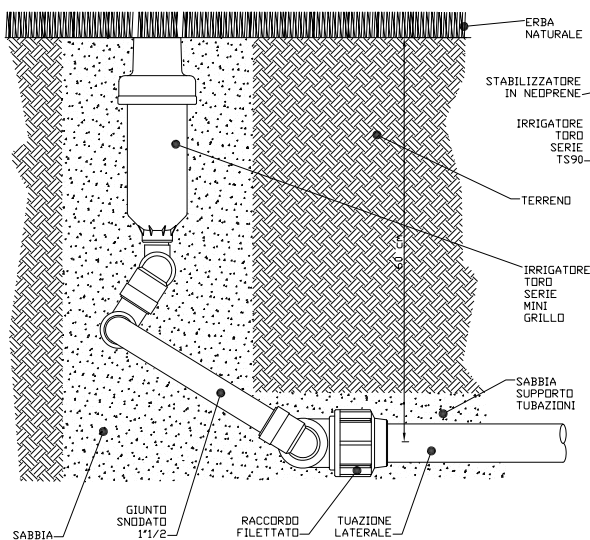
Portata: 250 l/min

Pressione: 6,8 bar

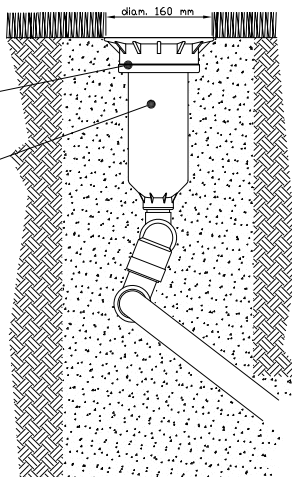
Tempo ciclo standard 5 mm su prato / 2,5 mm su terra di precipitazione: 3h 30'



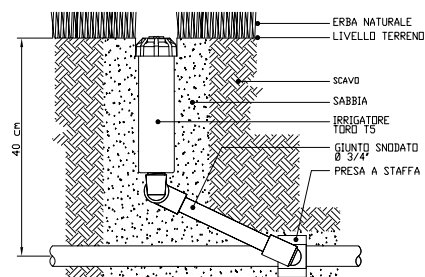
SCHEMA DI MONTAGGIO IRRIGATORI CENTRALI (360°)



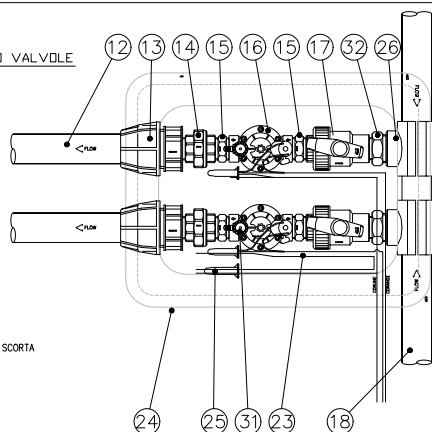
SCHEMA DI MONTAGGIO IRRIGATORI PERIFERICI (ANG. PARZ)



SCHEMA DI MONTAGGIO IRRIGATORI ZONA GIUOCO



MONTAGGIO POZZETTO VALVOLE



- 12_ TUBO LATERALE
- 13_ RACCORDO DRITTO M 1 1/2
- 14_ BOCCHETONE F/F 1 1/2
- 15_ NIPPOLO 1 1/2
- 16_ ELETTROVALVOLA
- 17_ VALVOLA MANUALE 1 1/2
- 18_ TUBO D'ALIMENTAZIONE
- 23_ CAVI COMANDO LASCIARE 30 cm SCORTA
- 24_ POZZETTO 119
- 25_ CONETTORE RESINATO
- 26_ PRESA A STAFFA 2"
- 31_ REGOLATORE DI PRESSIONE
- 32_ NIPPOLO 2" - 1 1/2

□	IRRIGATORE DINAMICO TORO TS90 CON STABILIZZATORE
■	IRRIGATORE DINAMICO TORO SERIE MINI GRILLO UGELLO #35 - 4.5bar
◇	IRRIGATORE DINAMICO TORO SERIE TS
⊗	ELETTROVALVOLA DI ZONA TORO SERIE P220 1 1/2
⊕	ELETTROVALVOLA DI ZONA TORO SERIE P220 1"
⋈	VALVOLA MANUALE 1 1/2
▽	VALVOLA MANUALE AD INNESTO 1"
— (red)	RETE IDRICA DI ZONA PE100 SDR11 PN 16 Ø 50
— (green)	RETE IDRICA DI ZONA PE100 SDR11 PN 16 Ø 63
— (purple)	RETE IDRICA DI ZONA PE100 SDR11 PN 16 Ø 75
⊙	ALIMENTAZIONE IDRICA VARIABILE Q= 270l/m Pressione*: 6bar
⊠	PROGRAMMATORE ELETTRONICO TORO

* S'intende la pressione idrica d'alimentazione a livello del terreno.

TORO		IMPIANTO DI IRRIGAZIONE AUTOMATICO			
COMMITTENTE:		CAMPO DA BASEBALL			
RIF.:		VILA			
DATA	SCALA	FORMATO	PROGETTISTA	PROG. N°	
28/10/24	1:500	A2	VILA	009 SP.13_AU	



RIFERIMENTO: CAMPO BASEBALL
 N° PROGETTO: 009SP13
 DATA: 10/06/2024

PROGRAMMATORI ELETTRONICI IDROSPORT 24

Centralina 24 stazioni con sistema di programmazione QQF semplice e rapido
 Schermo retroilluminato

Tempi di irrigazione da 1 a 240 minuti per stazione e funzioni come avvio manuale, regolazione stagionale, ingresso sensore pioggia e comando pompa master valve attivabile per singola stazione.

SPECIFICHE TECNICHE

- 30 programmi indipendenti
- Fino ad 8 programmi in contemporanea
- 4 partenze per programma
- Partenze a cicli e/o finestra temporale
- Scelta giorni irrigui o salto dei giorni con calendario bi-settimanale
- Fino ad 8 MV/Pompe e fino ad 8 contalitri configurabili per stazione
- Ritardo tra stazioni
- Ritardo tra cicli
- Ritardo alla disattivazione MV/Stazione
- Comando pompa/MV per singola Stazione
- Water budget 0 % - 250 % per singolo programma
- Programmazione minuti/secondi; ore/minuti; volumetrica
- Durata irrigazione impostabile: 0-24h
- Memoria permanente
- Webcam di controllo
- Gestione d'emergenza via sms

IR-IP-SPORT24	Centralina IdroPro 24 stazioni Ac e radio LoRa	1
---------------	--	---

SENSORI

Sensore per l'interruzione del ciclo d'irrigazione in caso di pioggia. Resistente ai raggi UVA. Regolabile da 3 a 20 mm di pioggia. Disco igroscopico senza necessità di manutenzione.

TRS	Sensore per l'interruzione del ciclo d'irrigazione in caso di pioggia	1
-----	---	---

VALVOLE AUTOMATICHE IN RESINA SERIE P220

Elettrovalvola automatica a membrana, normalmente chiusa, per comando elettrico in 24 V., corpo in resina sintetica "Cyclocac".

- Per pressioni di esercizio fino a 15 bar
- Configurate per montaggio ad angolo od in linea
- Dispositivo di apertura manuale a scarico interno
- Dispositivo manuale di sfiato in atmosfera per l'auto-pulizia
- Dispositivo di regolazione del flusso: permette la precisa taratura della portata e la chiusura manuale della valvola.
- Resistente alle alte temperature e agli sbalzi di pressione
- Membrana in Buna-N rinforzata in Nylon, con bordo rivoltato a garanzia di assoluta tenuta
- Spillo in acciaio inossidabile
- Solenoide stagno con dispositivo di ritenzione di molla e pistoncino
- O-ring di tenuta sulla sede del solenoide
- Sedi delle viti di fissaggio del coperchio incluse ed ancorate nella fase di pressofusione del corpo
- Stelo del regolatore di flusso in ottone (2" e 3")
- Componenti facilmente accessibili per la rapida manutenzione
- Modelli predisposti all'installazione del regolatore di pressione EZReg
- Modelli con regolatore di pressione EZReg pre-installato:
 - Regolazione accurata (+ - 0.2 bar)
 - Nonio graduato di facile lettura che semplifica la regolazione
 - Campo di pressione in uscita da 0.3 a 7.0 bar

SPECIFICHE TECNICHE

- Solenoide 24 V ca 50Hz
- Assorbimento allo spunto: 0.34 A
- Assorbimento a regime: 0.2 A

P220-23-54	Valvola 1" F.	2
P220-23-56	Valvola 1"1/2 F.	17
EZR-100	Regolatore di pressione 0,3-7 bar - Dispositivo atto a regolare la pressione in uscita dalla valvola nelle valvole della serie P220. Possibilità di taratura a secco.	2

CHIAVI DI ACCOPPIAMENTO RAPIDO

Idrante ad attacco rapido, composto da valvola a clapet accoppiabile ad un chiave con attacco a baionetta, in ottone fuso, coperchio in metallo o in vinile per impedire l'ostruzione del foro a chiave non inserita, guarnizione in gomma.

PI-100	Valvola Calibro 100 - Attacco alla rete: 1"	2
CI-100	Chiave Calibro 100 - Attacchi: 3/4" F. - 1" M.	1
GI-100	Gomito pivotante 1" F. x Portagomma 1"	1

IRRIGATORI DINAMICI SERIE T5

Irrigatore dinamico pop-up per l'utilizzo in aree di media grandezza.

Indicatore dell'arco di lavoro sulla sommità della torretta, infinite possibilità di regolazione da 40° a 360°

Cinque ugelli intercambiabili (fornito con l'ugello 1.5 preinstallato)

Settore variabile e pieno cerchio in uno stesso irrigatore

Vite di regolazione della gittata in acciaio inossidabile: permette di ridurre la gittata fino al 25%

Guarnizione di tenuta a pressione e meccanismo di rotazione resistente per aumentarne l'affidabilità

Particolare frizione per facilitare la regolazione del getto

Specifiche tecniche

Prestazioni ugelli

Gittata: 6,1-10,7 mm (20'-35')

Campo di portata: 3-11,3-l/min

(0,8-3,0 GPM)

Angolo di traiettoria: 25°

Lawn Pop-up (per prato)

Campo di portata: 3-11,3-l/min

(0,8-3,0 GPM)

Campo di pressioni raccomandato: 2,0-3,5 bar

(30-50 psi)

Pressione massima: 4,1 bar (60 psi)

Attacco filettato -NPT/BSP da 13 mm (1/2")

Escursione della torretta: 95 mm (3.75")

Dimensioni:

Diametro del portaugello: 44 mm (1.73")

Diametro della ghiera: 57 mm (2.24")

Altezza: 150 mm (5.91")

T5PSS-RS	Irrigatore dinamico Pop-up con torretta portaugelli in acciaio AISI 304	33
----------	---	----

IRRIGATORI DINAMICI PER MEDI E GRANDI IMPIANTI SERIE TS 90

Irrigatore dinamico pop-up per l'utilizzo in aree sportive o estese.

- Regolazione TruJectory™ da 7° e 30° per una regolazione perfetta della traiettoria del getto dall'ugello, contribuisce a migliorare la copertura tra gli irrigatori, e compensa in caso di condizioni di ventosità

- Parzializzatori d'angolo e a pieno cerchio in uno stesso irrigatore. Non è necessario fare scorta di modelli o ricambi diversi.

- Possibilità di installare l'ugello posteriore. Ideale per il perimetro di campi sportivi. Offre la possibilità di una regolazione precisa per soddisfare ogni fabbisogno irriguo.

- La ghiera permette la regolazione della torretta nell'irrigatore senza smontarlo. Estrarre semplicemente la torretta ed

azionare la ghiera fino ad ottenere la posizione esatta per l'irrigazione.

- Gittata: 16,2-27,4 m
- Campo di portata: da 54,9 a 213,3 l/min
- Angolo:
 - Pieno cerchio e parzializzazione d'angolo in uno stesso irrigatore
 - Pieno cerchio: 360° rotazione unidirezionale 360° in senso orario
 - Parzializzazione d'angolo: 40°-330°
- Attacco filettato femmina BSP da 1"
- Campo di pressione raccomandato: da 4,5 a 6,9 bar
- Pressione massima: 10,3 bar
- Pressione minima: 2,8 bar
- Altezza: 254 mm
- Diametro del corpo: 165 mm
- Escursione della torretta all'ugello: 83 mm
- Diametro della superficie esposta: 55,9 mm
- Valvola di ritenuta standard

TS90TP-52	Irrigatore POP UP	19
-----------	-------------------	----

STABILIZZATORE

Stabilizzatore in EPDM da applicare agli irrigatori TS90T-52 posizionati all'esterno del campo in erba naturale.

STAB-SC90	Stabilizzatore EPDM per TS90T-52 posizionati all'esterno del campo in erba naturale.	19
-----------	--	----

IRRIGATORI DINAMICI PER MEDI E GRANDI IMPIANTI SERIE MINI GRILLO

Irrigatore dinamico pop-up per l'utilizzo in aree sportive o estese. Protetto nella parte superiore da protezione antiurto.

- Regolazione TruJectory™ da 7° e 30° per una regolazione perfetta della traiettoria del getto dall'ugello, contribuisce a migliorare la copertura tra gli irrigatori. Compensabile in caso di condizioni di ventosità
- Parzializzatori d'angolo e a pieno cerchio in uno stesso irrigatore. Non è necessario fare scorta di modelli o ricambi diversi.
- Possibilità di installare l'ugello posteriore. Ideale per il perimetro di campi sportivi. Offre la possibilità di una regolazione precisa per soddisfare ogni fabbisogno irriguo.
- La ghiera permette la regolazione della torretta nell'irrigatore senza smontarlo. Estrarre semplicemente la torretta ed azionare la ghiera fino ad ottenere la posizione esatta per l'irrigazione.
- Gittata: 22,9-27,4 m
- Campo di portata: da 131 a 213,3 l/min
- Angolo: Pieno cerchio e parzializzazione d'angolo in uno stesso irrigatore. Parzializzazione d'angolo: 40°-330°. Pieno cerchio: 360° rotazione unidirezionale 360° in senso orario
- Attacco filettato femmina BSP da 1"
- Campo di pressione raccomandato: da 4,5 a 6,9 bar
- Pressione massima: 10,3 bar
- Pressione minima: 2,8 bar
- Altezza: 254 mm
- Diametro del corpo: 165 mm
- Escursione della torretta all'ugello: 83 mm
- Diametro della superficie esposta: 55,9 mm
- Valvola di ritenuta standard
- Irrigatore è dotato di protezione antiurto. Materiale: EPDM.
- Cappello in gomma che copre la parte superiore del corpo irrigatore, configurato superiormente a forma di vasca in modo da ricevere all'interno un contenitore solidale con la torretta, con porzione di erba sintetica. Il contenitore è poi riempito con intaso d'origine vegetale dove in seguito crescerà dell'erba. L'intaso è fornito a corredo.

TS90TP-52TC	Pop up 83 mm con set di 4 ugelli - completo di distanziale	11
-------------	--	----

CAVI UNIPOLARI PER TENSIONI DI COMANDO (24 V)

N.B.: la distinta cavi può variare secondo posizionamento programmatore e percorso.

Cavo elettrico isolato in Polietilene per il diretto interrimento, costruito a Norme UL con tensione nominale di 600 V.

Materiale: Rame bassa densità e alto peso molecolare. Isolamento in polietilene. Temperatura utilizzo fino a 60°.

150013	1,5 mmq - Colore nero (bobina: 762 m)	3048
150016	1,5 mmq - Colore giallo (bobina: 762 m)	762

CONNETTORI STAGNI PER CAVI ELETTRICI

Connettori per cavi elettrici riempiti di gel isolante per conessioni in ambienti umidi o interrati.

DBRY-100	Connettore stagno 3M-DBO per fili da 0.75 a 2.5 mm2	19
----------	---	----

RACCORDERIA BOCCHETTONATA PER COLLETTORI

Raccordi dritti bocchettonati M/F per collegare in linea e semplificare la manutenzione di elettrovalvole. Materiale: PVC grigio

SBU40	Bocchettone filettato 1 1/2"	19
-------	------------------------------	----

POZZETTI IN RESINA SINTETICA

Pozzetti ispezionabili atti all'installazione ed operazioni di manutenzioni degli impianti interrati. Supporta il passaggio dei tradizionali automezzi circolanti in aree verdi.

Materiale: HDPE (Polietilene Alta Densità)

IR-111BC	Circolare Ø33xH25 cm	3
IR-119BCC	Rettangolare Super Jumbo	10

VALVOLA A SFERA

Pressione nominale di 16 bar.

Maniglie removibili per ragioni di sicurezza.

Materiali resistenti agli UV: Corpo e maniglia in Nylon rinforzato fibra di vetro, sfera in PP e sede in acetalica (POM); tenute in gomma nitrilica.

232400502	Valvola a sfera 1"1/2	11
-----------	-----------------------	----

PRESE A STAFFA BLU INOX

Staffe per i collegamenti tra rete idrica ed irrigatori. Materiale: Polipropilene copolimero PP-B. Anello di rinforzo in Acciaio Inox. Guarnizione in SBR. Sistema antirotazione della staffa sul tubo.

015405000CX	Prese a Staffa Grigie bulloni Inox con antirotazione e rinforzi ø 50 x 3/4"	33
015406300FX	Prese a Staffa Grigie bulloni Inox con antirotazione e rinforzi ø 63 x 1.1/2"	20
015406300DX	Prese a Staffa Grigie bulloni Inox con antirotazione e rinforzi ø 63 x 1"	2

RACCORDI A COMPRESSIONE PN 16

Racordi a compressione PN 16 per tubi in Polietilene.

Destinati al trasporto di fluidi in pressione, distribuzione dell'acqua potabile ed impianti trattamento acque, irrigazione sportiva e da giardino, irrigazione agricola ed orticoltura.

INFORMAZIONI TECNICHE

Materiali:

Corpi, ghiera ed anelli di spinta: polipropilene copolimero vergine (PP-B) ad alta resistenza meccanica ed elevato grado di stabilità nel tempo. Per le ghiera colorate si utilizzano master ad alta resistenza ai raggi UV (grado 8- ASTM D2565)

Anelli di graffaggio: resina poliacetalica (POM) copolimero neutro, colore bianco

Guarnizioni coniche: gomma NBR o EPDM, durezza 70sh, colore nero

Anelli di blindatura: solo sui filetti femmina >= 1"1/2, acciaio inox AISI 430

Standards de riferimento:

Dimensioni, caratteristiche e test funzionali: UNI 9561, EN712 - EN713 - EN715 - EN911, ISO3458 - ISO3459 - ISO3501 - ISO3503 - ISO14236, ISO17885, DIN8076.3, AS/NZS 4129, BRL K534-03

Compatibilità tubi PE-HD (PE63-80-100), PE-LD, PEX-a: UNI10910, EN12201-1, ISO4427, DIN8072 - DIN8074, AS/NZS4130, BS6572 - BS6730, UNI7990

Filetti di tenuta idraulica (maschio e femmina): EN10226-1 (ex ISO7/1), DIN2999.1, BS21, AS/NZS1722.1
 Temperatura di utilizzo: -10 / +25°C PN16 +26--+35 PN12.5 +36--+45 PN12

S095063112	RACC.MASCHIO D.63X1"1/2	1
S100075200	RACC.FEMMINA D.75X2"	37
S080050050	TI A 90 D. 50X50X50	5
S090050200	T FIL.MAS.D.50X2"X50	17
S120050000	GOMITO D. 50	12
S120063000	GOMITO D. 63	4
S120075000	GOMITO D. 75	8
S125050112	GOMITO FIL.FEM.D.50X1"1/2	28
S125063112	GOMITO FIL.FEM.D.63X1"1/2	2
S115050000	TAPPO D. 50	10

RACCORDI FILETTATI

Raccordi filettati in Nylon rinforzato con fibra di vetro. Pressione max fino 2" 16 bar, fino 2.1/2" 12 bar, fino 4" 10 bar

GHN25	niplo 1"	30
GHN40	niplo 1"1/2	32
GRHN4025	Niplo ridotto 1"1/2x1"	10
GRHN5025	Niplo ridotto 2"x1"	10
GRHN5040	Niplo ridotto 2"x1"1/2	10
GRS4025	Manicotto ridotto 1"1/2-1"	30

GIUNTI SNODATI

Raccordi di unione tra la rete idrica e l'irrigatore, in PVC PN 16 con snodi per la regolazione dell'altezza per i diametri 1" e 1"1/2.

TSJ-10B-18-3-10B	Giunto a 4 pezzi 1" - sbraccio 45 cm	2
TSJ-15B-18-3-15B	Giunto a 4 pezzi 1"1/2 - sbraccio 45 cm	30
TSJ-7SM-12-3-75M	Giunto a 4 pezzi 3/4" - sbraccio 30 cm	33

BANDIERINE DI SEGNALAZIONE

FLAG50	Bandierine segnalazione posizionamento 10x12cm H = 50 cm	63
--------	--	----

ROTOLO NASTRO PTFE

NASTRO-PTFE	Rotolo nastro da 12 m	100
-------------	-----------------------	-----

TUBO PE100 PN16 SDR11 (Non di fornitura Pratoverde)

Tubo in Polietilene ad Alta Densità (PEAD) per condotte interrate ad uso irrigazione, idoneo al convogliamento di acqua in pressione, in PE100 SDR 11 PN 16, conforme alle norme UNI EN 12201 e UNI EN ISO 15494, per pressione massima di esercizio di 16 bar (a 20°C).

Ø 50	Tubo in PE100 PN16 SDR11 per condotte di fluidi in pressione.	850
Ø 63	Tubo in PE100 PN16 SDR11 per condotte di fluidi in pressione.	500
Ø 75	Tubo in PE100 PN16 SDR11 per condotte di fluidi in pressione.	400



MANCHESTER THANKS YOU, SHEIKH MANSOUR

SIERRA LEONE

THE ONLY football team to come to MUHAMMAD

116 117 118 119 120 121 122 123 124 125 126 127 128 129 130 131 132 133 134

DETTAGLIO PRODOTTI PER CAMPI SPORTIVI

Modello: TEMPUS™ Pro Series Controller

Predisposto per IoT e Wi-Fi. Il modulo IoT o Wi-Fi consente il monitoraggio del programmatore da remoto, per un accesso da qualsiasi luogo tramite Internet o Wi-Fi, e un controllo remoto con lo smartphone.

La possibilità, dopo la ricarica, di rimuovere il programmatore dal supporto a parete consente di impostare il ciclo di irrigazione ovunque all'interno della propria abitazione.

Lo stesso modulo di programmazione è adatto per tutte le versioni di modelli interni, esterni, base o intermedi.

Idonea al montaggio pulsante per azionamento immediato.



Specifiche

- Batteria: Nessuna batteria. La caratteristica "Super Cap" opzionale consente un'autonomia, per mantenere l'ora e data in caso di interruzione di corrente, di oltre 24 ore.
- Ingresso sensore pioggia
- Coperture: Modello da interni prodotto con materiale resistente ai raggi UV; modello da esterni con custodia resistente ai raggi UV e sportello incernierato con serratura.
- Dimensioni: 186 mm larg. x 140 mm alt. x 67 mm prof.
- Durata di lavoro: Da 1 min. a 8 ore (intervalli di 1 min.)
- Numero di programmi: 4 programmi indipendenti (uno dei quali può essere impostato come programma a ciclo continuo)
- Numero di stazioni: Da 4 a 16 settori: 4 settori base con moduli di espansione di 4 settori l'uno, fino a 16 settori.
- Opzioni di comunicazione: Display multilingua. È possibile selezionare inglese, spagnolo, francese, tedesco o italiano.
- Peso: 1,5 kg
- Alimentazione ingresso: 230 V c.a., 50 Hz
- Potenza erogata: Max. per stazione: 24 V c.a. (0,5 A). Max. totale (incluso controllo MV): 24 V c.a. (1 A).

PROGRAMMATORE IDROSPORT 24



Centralina IdroSport impostata a 24 settori specifica per la gestione di impianti irrigui nei campi calcio.

- Funzione Fast Watering
- Personalizzazione ed attivazione tramite pulsante fisico o da remoto.
- Interfaccia di programmazione tramite intuitivo display touch screen 4,3"
- Gestibile da remoto attraverso la connessione LAN/WiFi di serie.
- Controllo in contemporanea, valvole standard (24Vac), monocavo (decoder), radio LoRa (ricevitore con pannello solare).
- Touch-screen 4,3"
- Utilizzabile con valvole 24Vac e 9/12Vdc ad impulso, (decoder e/o radio), fino a 35 settori irrigui
- 8 programmi indipendenti
- 4 partenze per programma
- Partenze programma a cicli e/o finestra temporale
- Scelta giorni irrigui o salto dei giorni
- 8 programmi in funzionamento contemporaneo se necessario
- Ritardo tra stazioni
- Ritardo tra cicli
- Ritardo all'attivazione MV/stazione
- Ritardo alla disattivazione MV/Stazione
- Comando pompa/MV per singola Stazione
- Water budget 0 % - 250 % per singolo programma
- Programmazione minuti/secondi – ore/minuti – volumetrica, durata irrigazione impostabile 0-24h
- Partenza automatica – semiautomatica - manuale per stazione - per programma, memoria permanente
- Batteria tampone interna per mantenimento Data ed Orario
- Gestione remota d'emergenza via SMS (SIM Card non in dotazione) mediante telefono cellulare e/o smartphone che consente la ricezione allarmi, pulizia allarmi, richiesta stato centralina, richiesta stato sensori (Meteo), attivazione/disattivazione stazioni irrigue, attivazione/disattivazione programmi irrigui, settaggio water budget per programma.
- Conservazione Report dati degli ultimi 5 anni.
- Certificazione CE

T5

IRRIGATORE POP-UP SERIE T5

TORO

L'irrigatore Toro T5 RapidSet ha tutte le caratteristiche per soddisfare le necessità base in un impianto irriguo, più due extra. T5 offre 2,5 cm in più di sollevamento rispetto ai concorrenti. Tutti i modelli da interro sono ora disponibili con la caratteristica RapidSet, un modo rapido e facile per regolare l'arco di funzionamento – SENZA ATTREZZI. Per installazioni veloci, T5 è il solo irrigatore necessario.

- Attacco: ¾"
- Gittata: da 7,6 a 15,2 m
- Campo di pressioni d'esercizio: da 1,7 a 4,8 bar

CARATTERISTICHE E BENEFICI:

Escursione della torretta 127 mm
Sostituisce con facilità numerose unità di 100 mm di altri marchi nella stessa impronta, ma con un'escursione di altri 25,4 mm.

Rivestimento protettivo in gomma standard
Il rivestimento protettivo in gomma alla sommità dell'irrigatore riduce gli infortuni da urto e la responsabilità.

Boccagli con tecnologia Airfoil™
L'irrigatore T5 RS viene fornito con un set completo di boccagli: 8 standard (traiettorie a 25°), e 4 angolo basso (traiettorie a 10°). Tutti i boccagli utilizzano la tecnologia registrata Airfoil che crea una zona di bassa pressione proprio sotto il getto principale. Questo aiuta a uniformare la precipitazione di acqua sul terreno, specialmente in caso di erba seminata.

Valvola di ritenuta opzionale
Disponibile con una forza di ritenuta di 2,1 m di dislivello.

Regolazione dell'angolo di lavoro dalla sommità
È possibile eseguire la modifica dell'angolo di lavoro del T5 dall'alto tra un minimo di 40° e il pieno cerchio a 360°. L'angolo di lavoro viene modificato dall'alto con un piccolo cacciavite a taglio, con la torretta fuori o rientrata.

Regolazione dell'angolo di lavoro RapidSet™
Facile regolazione dell'angolo di lavoro, senza l'ausilio di attrezzi e senza rischio di sovrappia o di danneggiare l'interno del rotore.

DISPONIBILI OPZIONI PER L'UTILIZZO CON ACQUA NON POTABILE

VALVOLE DI RITENUTA OPZIONALI SU RICHIESTA



Specifiche tecniche:

- Gittata: da 7,6 a 15,2 m
- Campo di portata: da 2,8 a 36,5 l/min
- Campo di pressioni d'esercizio: da 1,7 a 4,8 bar
- Angolo di traiettoria: 25° standard, 10° traiettoria bassa
- Escursione della torretta: 127 mm
- Attacco: ¾"
- Ugello n. 3,0 preinstallato

Opzioni disponibili

- Valvola di ritenuta

Tabella delle prestazioni della Serie T5—Valori Metrici

Ugello	Pressione (bar)	Gittata (m)	Portata m ³ /ora	Portata (l/min)	Distribuzione idrica (mm/ora)	
					■	▲
1.5	1,7	10,06	0,26	4,4	5,16	5,96
	2	10,18	0,28	4,7	5,44	6,29
	2,5	10,4	0,32	5,3	5,9	6,82
	3	10,62	0,35	5,9	6,27	7,25
	3,5	10,67	0,38	6,3	6,69	7,73
	4	10,76	0,4	6,7	6,99	8,07
	4,5	10,97	0,43	7,1	7,09	8,19
2.0	1,7	10,67	0,33	5,5	5,79	6,68
	2	10,79	0,36	6	6,2	7,16
	2,5	11,01	0,42	7	6,89	7,96
	3	11,23	0,47	7,8	7,46	8,62
	3,5	11,28	0,51	8,4	7,94	9,17
	4	11,28	0,54	9	8,52	9,83
	4,5	11,28	0,59	9,8	9,21	10,64
2.5	1,7	10,67	0,4	6,6	6,98	8,07
	2	10,79	0,44	7,3	7,53	8,7
	2,5	11,01	0,51	8,5	8,41	9,71
	3	11,23	0,57	9,5	8,99	10,39
	3,5	11,28	0,61	10,2	9,62	11,11
	4	11,28	0,65	10,9	10,27	11,86
	4,5	11,28	0,69	11,5	10,89	12,58
3.0	1,7	10,97	0,5	8,3	8,3	9,58
	2	11,22	0,54	8,9	8,52	9,84
	2,5	11,66	0,6	10,1	8,88	10,25
	3	12,1	0,68	11,3	9,25	10,68
	3,5	12,19	0,75	12,6	10,15	11,72
	4	12,19	0,82	13,6	11,01	12,72
	4,5	12,19	0,86	14,4	11,61	13,41
4.0	1,7	11,28	0,67	11,2	10,54	12,17
	2	11,64	0,72	12,1	10,69	12,34
	2,5	12,27	0,82	13,7	10,92	12,61
	3	12,71	0,91	15,2	11,3	13,04
	3,5	12,8	0,98	16,3	11,92	13,77
	4	12,89	1,04	17,3	12,49	14,42
	4,5	13,11	1,1	18,4	12,83	14,81
5.0	1,7	11,89	0,85	14,2	12,05	13,92
	2	12,13	0,92	15,3	12,5	14,44
	2,5	12,57	1,04	17,3	13,15	15,18
	3	13,02	1,14	19	13,44	15,51
	3,5	13,46	1,24	20,7	13,73	15,86
	4	13,72	1,33	22,2	14,14	16,33
	4,5	13,72	1,39	23,1	14,73	17,01
6.0	1,7	11,89	0,95	15,9	13,5	15,59
	2	12,38	1,04	17,4	13,65	15,76
	2,5	13,22	1,21	20,1	13,79	15,92
	3	13,88	1,35	22,4	13,96	16,12
	3,5	14,2	1,45	24,2	14,42	16,65
	4	14,42	1,55	25,9	14,93	17,24
	4,5	14,63	1,65	27,4	15,39	17,77
8.0	1,7	10,97	1,31	21,8	21,69	25,05
	2	11,83	1,43	23,8	20,43	23,59
	2,5	13,26	1,64	27,3	18,65	21,54
	3	14,14	1,8	29,9	17,96	20,74
	3,5	14,5	1,95	32,4	18,51	21,37
	4	14,81	2,08	34,7	18,99	21,93
	4,5	15,24	2,2	36,7	18,97	21,91

Tabella delle prestazioni degli ugelli T5 Traiettorie bassa—Valori Metrici

Ugello	Pressione (bar)	Gittata (m)	Portata m ³ /ora	Portata (l/min)	Distribuzione idrica (mm/ora)	
					■	▲
1.0 LA	1,7	7,62	0,17	2,8	5,79	6,68
	2	7,99	0,19	3,1	5,84	6,74
	2,5	8,53	0,22	3,6	5,93	6,84
	3	8,53	0,23	3,8	6,29	7,26
	3,5	8,71	0,25	4,1	6,52	7,53
	4	8,84	0,27	4,4	6,82	7,88
	4,5	8,84	0,28	4,7	7,27	8,39
1.5 LA	1,7	8,23	0,25	4,2	7,38	8,52
	2	8,6	0,27	4,5	7,38	8,52
	2,5	9,18	0,31	5,2	7,39	8,53
	3	9,4	0,34	5,7	7,68	8,87
	3,5	9,45	0,38	6,3	8,41	9,71
	4	9,45	0,41	6,8	9,13	10,55
	4,5	9,45	0,43	7,2	9,67	11,16
2.0 IA	1,7	8,84	0,32	5,3	8,14	9,4
	2	9,08	0,35	5,8	8,41	9,72
	2,5	9,49	0,4	6,7	8,89	10,27
	3	9,71	0,45	7,6	9,64	11,14
	3,5	9,93	0,49	8,2	9,98	11,52
	4	10,06	0,52	8,7	10,37	11,98
	4,5	10,06	0,56	9,3	11	12,7
3.0 LA	1,7	8,84	0,5	8,3	12,79	14,77
	2	9,33	0,54	8,9	12,32	14,23
	2,5	10,1	0,6	10,1	11,84	13,67
	3	10,32	0,68	11,3	12,73	14,7
	3,5	10,71	0,74	12,3	12,87	14,86
	4	10,97	0,79	13,2	13,17	15,21
	4,5	10,97	0,84	14	13,96	16,12

Irrigatore dinamico pop-up per l'utilizzo in aree di medie e grandi dimensioni. Grazie alla protezione in gomma è adatto all'installazione in ambito sportivo e in qualsiasi situazione dove un elemento rigido può costituire ostacolo al gioco o pericolo per i giocatori.

Caratteristiche:

- Escursione della torretta all'ugello: 127 mm
- Altezza a riposo: 223,5 mm
- Diametro coperchio in gomma: 55,9 mm
- Diametro del porta ugello: 68,6 mm

Specifiche tecniche:

- Campo di precipitazione: da 7,6 a 14,0 mm l'ora
- Gittata: da 14,0 a 22,9 m
- Campo di portata: da 25,4 a 115,5 l/min
- Pressione d'esercizio: da 2,8 a 6,9 bar
- Attacco: 1" BSP
- Traiettoria dell'ugello: 25°
- Angolo di lavoro 360° (unidirezionale)
- Valvola di non ritorno standard
- Torretta trattenuta da ghiera filettata
- Statore variabile e reversibile
- Frizione
- Vite di diffusione getto/testina porta ugello



Ugello	Pressione (bar)	Gittata (m)	Portata (lpm)	Precip ■ (mm/hr)	Precip ▲ (mm/hr)
7.0	2,8	14,1	25,8	7,8	8,9
	3,4	14,8	28,1	8,2	9,3
	4,1	14,9	30,7	8,6	9,8
	4,8	15,3	33,7	9,0	10,3
	5,5	15,8	36,6	9,0	10,3
	6,2	15,8	38,9	9,2	10,5
	6,9	16,3	41,1	9,1	10,3
9.0	2,8	14,4	28,5	8,3	9,5
	3,4	15,4	31,2	8,0	9,2
	4,1	15,3	33,7	8,3	9,5
	4,8	15,8	37,1	8,8	10,1
	5,5	16,4	39,7	8,8	10,0
	6,2	16,3	42,4	9,0	10,3
	6,9	16,5	44,8	9,2	10,5
12.0	2,8	15,3	37,7	9,7	11,1
	3,4	16,3	39,9	9,9	11,3
	4,1	17,3	43,6	10,0	11,4
	4,8	18,0	47,5	10,5	11,9
	5,5	18,2	51,1	10,9	12,4
	6,2	18,5	54,4	11,2	12,7
	6,9	19,2	57,5	11,4	13,0
16.0	2,8	16,0	50,8	11,6	13,3
	3,4	17,4	56,6	11,6	13,3
	4,1	18,3	59,8	11,4	13,0
	4,8	18,6	64,8	12,0	13,7

Ugello	Pressione (bar)	Gittata (m)	Portata (lpm)	Precip ■ (mm/hr)	Precip ▲ (mm/hr)
16.0	5,5	19,4	69,7	12,1	13,8
	6,2	19,6	74,3	12,5	14,2
	6,9	20,0	78,7	12,8	14,6
20.0	2,8	15,8	61,0	14,0	15,9
	3,4	17,5	69,7	13,3	15,2
	4,1	18,6	74,1	13,2	15,1
	4,8	19,4	79,5	13,8	15,7
	5,5	20,2	85,5	13,0	14,9
24.0	6,2	20,7	90,8	13,4	15,3
	6,9	21,4	95,7	13,7	15,7
	2,8	16,4	58,5	13,9	15,9
	3,4	18,4	67,0	12,0	13,7
	4,1	19,4	74,8	12,1	13,8
	4,8	20,2	81,8	12,5	14,2
27.0	5,5	20,8	88,2	12,6	14,4
	6,2	21,3	94,2	13,1	15,0
	6,9	22,0	99,6	12,7	14,5
	2,8	16,8	73,3	15,6	17,8
	3,4	19,6	83,2	12,7	14,5
	4,1	21,6	90,2	11,5	13,1
	4,8	22	97,2	12,1	13,8
27.0	5,5	22,3	103,5	12,5	14,3
	6,2	22,7	109,9	12,9	14,7
	6,9	22,9	115,5	13,2	15,1

SERIE TS90



IRRIGATORE GITTATA: DA 16,2m A 27,4m

Il nuovo irrigatore TS90 a lunga gittata è ideale per il verde sportivo.

Le innovazioni esclusive brevettate Toro, come la regolazione TruJectory e la ghiera dentata, per la regolazione dell'angolo di copertura, vengono messe al servizio di ampi spazi erbosi.

Caratteristiche

- Regolazione TruJectory™ da 7° e 30° permette una regolazione perfetta della traiettoria del getto contribuendo a migliorare la copertura e compensa in caso di condizioni di ventosità.
- Parzializzabile e a pieno cerchio in uno stesso irrigatore. Non è necessario fare scorta di modelli o ricambi diversi.
- Possibilità di installare l'ugello posteriore. Ideale per il perimetro di campi sportivi. Offre la possibilità di una regolazione precisa per soddisfare ogni fabbisogno irriguo.
- La ghiera permette la regolazione della torretta nell'irrigatore senza smontarlo. È sufficiente estrarre la torretta e ruotare la ghiera dentata per ottimizzare l'angolo di copertura.

Funzioni aggiuntive

- La configurazione a 3 ugelli della serie del TS90 offre uniformità nella distribuzione, flessibilità degli ugelli ed efficienza del sistema.
- Lo statore è stato studiato per mantenere una velocità costante di rotazione per una maggiore affidabilità degli irrigatori.
- Set completo di ugelli di colore diverso avvitabili direttamente nella parte anteriore.
- Schermo di protezione dai sassi rimovibile dalla sommità dell'irrigatore, per un rapido lavaggio dell'impianto.
- Rivestimento protettivo in gomma e interrimento sotto il livello del piano di calpestio.

Specifiche tecniche

- Gittata: 16,2-27,4 m
- Campo di portata: da 52,6 a 213,3 l/min
- Angolo:
 - Pieno cerchio e parzializzabile in uno stesso irrigatore
 - Pieno cerchio: rotazione unidirezionale 360° in senso orario
 - Parzializzazione: 40°-330°
- Attacco filettato femmina (BSP) da 1"
- Campo di pressione raccomandato: da 4,5 a 6,9 bar
- Pressione massima: 10,3 bar
- Pressione minima: 2,8 bar
- Altezza: 254 mm
- Diametro del corpo: 165 mm
- Escursione della torretta all'ugello: 83 mm
- Diametro della superficie esposta: 55,9 mm
- Valvola di ritenuta standard
- Disponibili opzioni per l'utilizzo con acqua non potabile



TS90

MINIGRILLO

MINIGRILLO UGELLO #9

Nozzle Set (30 to 33)	Nozzle Set 31	Nozzle Set 32	Nozzle Set 33	Nozzle Set 34	Nozzle Set 35	Nozzle Set 36	Nozzle Set 37	Nozzle Set 58
Color	(Yellow)	(Blue)	(Brown)	(Orange)	(Green)	(Gray)	(Black)	(Red)
Part #	102-0725	102-0726	102-0727	102-7002	102-0729	102-0730	102-4261	102-4260
Stator #	102-1939 White				118-7282 Red, Pink			
Front								
Color	(Black)	(Green)	(Gray)	(Dark Red)	(Gray)	(Dark Red)	(Gray)	(Dark Red)
Part #	102-6941	102-6697	102-6941	102-6698	102-6941	102-6698	102-6941	102-6699
Back Nozzle Positions								
Color	(Red)	(Red)	(Red)	(Red)	(Red)	(Red)	(Red)	(Red)
Part #	102-4335	102-4335	102-4335	102-4335	102-4335	102-4335	102-4335	102-4335

Nozzle Set 59
(Beige)
102-4259
(Black)
102-6941
(Red)
102-4335

Part Circle Dual Trajectory 35																
Pressure			Radius (M)	Flow (LPM)	Radius (M)	Flow (LPM)	Radius (M)	Flow (LPM)	Radius (M)	Flow (LPM)	Radius (M)	Flow (LPM)	Radius (M)	Flow (LPM)	Radius (M)	Flow (LPM)
Bar	kPa	kg/cm²														
3.45	345	3.52	16.2	52.6	17.7	73.4										
4.48	448	4.57	16.8	60.1	18.3	84.3	19.8	92.0	21.3	99.3	22.9	131.0				
5.52	552	5.62	18.0	66.6	19.5	92.7	21.0	101.4	22.3	108.3	24.1	146.1	24.4	157.2	25.9	165.8
6.89	689	7.03	18.6	73.8	20.7	103.3	22.3	113.6	23.2	121.1	25.6	163.2	25.9	176.0	27.4	186.6

Radius (M)	Flow (LPM)
29.0	227.5
30.5	251.1

GITTATA: DA 22,9m A 27,4m

Il nuovo irrigatore Mini Grillo è un irrigatore appositamente studiato per l'irrigazione di aree sottoposte ad intenso e violento calpestio e là dove un normale irrigatore, anche pop-up, può costituire intralcio all'attività e pericolo per le persone.

È particolarmente indicato nell'impiantistica dei terreni destinati alla pratica sportiva quali campi di calcio, atletica, rugby, baseball ecc. Dotato di cestello in morbido neoprene® sul quale viene applicata erba sintetica sulla quale si può far crescere terreno vegetale normalmente inerbito. Non sono quindi esposte in superficie le parti rigide dell'irrigatore, perché quest'ultime escono solo al momento dell'irrigazione. L'irrigatore usa come base il modello TS90 standard ed ha quindi tutti vantaggi di un irrigatore ampiamente collaudato e di caratteristiche eccezionali.

Caratteristiche

- Regolazione TruJectory™ da 7° e 30° permette una regolazione perfetta della traiettoria del getto contribuendo a migliorare la copertura e compensa in caso di condizioni di ventosità.
- Parzializzabile e a pieno cerchio in uno stesso irrigatore. Non è necessario fare scorta di modelli o ricambi diversi.
- Possibilità di installare l'ugello posteriore. Ideale per il perimetro di campi sportivi. Offre la possibilità di una regolazione precisa per soddisfare ogni fabbisogno irriguo.
- La ghiera permette la regolazione della torretta nell'irrigatore senza smontarlo. E' sufficiente estrarre la torretta e ruotare la ghiera dentata per ottimizzare l'angolo di copertura

Funzioni aggiuntive

- La configurazione a 3 ugelli della serie del TS90 offre uniformità nella distribuzione, flessibilità degli ugelli ed efficienza del sistema.
- Lo statore è stato studiato per mantenere una velocità costante di rotazione per una maggiore affidabilità degli irrigatori.
- Set completo di ugelli di colore diverso avvitabili direttamente nella parte anteriore.
- Schermo di protezione dai sassi rimovibile dalla sommità dell'irrigatore, per un rapido lavaggio dell'impianto.
- Rivestimento protettivo in gomma e interrimento sotto il livello del piano di calpestio.
- Versione a maggior portata con prestazioni superiori rispetto alle altre configurazioni.



Specifiche tecniche

- Gittata: da 22,9m a 27,4m
- Campo di portata: da 131 a 213,3 l/min
- Angolo:
 - Pieno cerchio e parzializzabile in uno stesso irrigatore
 - Pieno cerchio: rotazione unidirezionale 360° in senso orario
 - Parzializzazione: 40°-330°
- Attacco filettato femmina (BSP) da 1"
- Campo di pressione raccomandato: da 4,5 a 6,9 bar
- Pressione massima: 10,3 bar
- Altezza: 254 mm
- Diametro del corpo: 165 mm
- Escursione della torretta all'ugello: 83 mm
- Diametro della superficie esposta: 55,9 mm
- Valvola di ritenuta standard
- Disponibili opzioni per l'utilizzo con acqua non potabile

*Per le caratteristiche, consultare la tabella del TS90
Ugelli verde, grigio, nero, rosso*

SIME PLAYGROUND

POP UP INTERRATO CON IRRIGATORE A TURBINA PER APPLICAZIONI A LUNGO RAGGIO

Specifiche tecniche:

Peso netto: 8,5 kg

Connessione: 2" F

Dimensioni: $\varnothing 354 \times 571$ mm

Ugello: $\varnothing 16 \div 26$ mm

Angolo: 25°



Coperchio con erba sintetica opzionale



Vite di regolazione della velocità di rotazione



Ugello	3 bar		4 bar		5 bar		6 bar		7 bar		8 bar	
	gittata (m)	portata (LPM)	gittata (m)	portata (LPM)	gittata (m)	portata (LPM)	gittata (m)	portata (LPM)	gittata (m)	portata (LPM)	gittata (m)	portata (LPM)
16 mm - 6 mm	29,5	314	32,5	364	35,0	406	37,0	446	39,0	482	-	-
18 mm - 6 mm	31,0	388	34,0	450	37,0	502	39,0	550	40,5	594	-	-
20 mm - 6 mm	-	-	35,0	545	39,0	609	43,0	668	44,0	721	45,0	773
22 mm - 6 mm	-	-	36,0	649	39,5	726	44,0	795	47,0	859	48,0	920
24 mm - 6 mm	-	-	37,0	765	40,5	855	45,0	937	47,5	1012	48,5	1084
26 mm - 6 mm	-	-	38,0	891	41,5	996	46,0	1092	48,5	1178	50,0	1262

Applicazioni:

Fairway di golf, campi da calcio, impianti sportivi, ippodromi, parchi

Vantaggi

- Alta velocità di rotazione < 1 min./360°
- Settaggio facilmente regolabile, senza attrezzi
- Elevata stabilità del getto d'acqua anche in aree esposte al vento
- Adatto anche per acque grigie
- Sicurezza operativa migliorata grazie al montante in acciaio inossidabile
- Montaggio/smontaggio del coperchio senza attrezzi
- Estremamente resistente – costo-efficienza imbattibili
- Tutte le parti compreso il solenoide possono essere riparate dalla parte superiore dell'irrigatore senza necessità di scavare
- Controllo manuale possibile dall'alto
- Eccellente uniformità di distribuzione dell'acqua certificata da CIT

Tipologie disponibili

Irrigatore a cerchio pieno e parziale

- senza valvola
- con valvola elettrica (VAC)
- con valvola elettrica e decoder (VDE)
- con copertura per prato sintetico (S)
- con coppetta prato (TC)

Specifiche

- Variazioni dell'ugello: 7 - 17,5 mm
- N° di ugelli: con 2 e 3 ugelli
- Pressione di esercizio: 3 - 8 bar
- Gittata: 19 - 38 m
- Velocità di flusso: 4,6 - 28,6 m³
- Traiettoria: 22°
- Ingresso: 1 1/2" BSP femmina



Irrigatore TRITON a cerchio parziale con 2 ugelli

Pressione di esercizio	Ugello 7 mm		Ugello 8 mm		Ugello 9 mm		Ugello 10 mm		Ugello 11 mm		"Ugello 12 mm		Ugello 13 mm		Ugello 14 mm		Ugello 15 mm		Ugello 17,5 mm	
	LPM	m	LPM	m	LPM	m	LPM	m	LPM	m	LPM	m	LPM	m	LPM	m	LPM	m	LPM	m
3,0 bar	77	19,0	95	19,5	113	20,0	132	20,5	147	21,0	167	21,5	187	22,0	212	22,5	235	23,0	283	24,0
4,0 bar	87	19,5	108	20,5	130	21,2	150	21,9	170	23,0	192	24,0	215	25,0	243	26,0	272	27,0	327	28,0
5,0 bar	97	20,6	120	21,5	145	22,4	167	23,3	188	24,8	213	26,5	240	27,5	272	29,0	302	30,0	363	31,0
6,0 bar	107	21,4	132	22,5	158	23,6	183	24,7	207	26,6	233	28,0	262	29,0	297	30,5	330	32,0	398	34,0
7,0 bar	113	21,9	142	23,3	170	24,7	197	26,1	222	27,9	252	29,4	282	30,5	320	32,0	357	33,5	430	36,5
8,0 bar	122	22,3	152	24,0	182	25,7	210	27,4	237	29,1	268	30,7	315	32,0	342	33,5	382	35,0	458	38,0

TC: 7-15 mm

Irrigatore TRITON a cerchio intero con 3 ugelli

Pressione di esercizio	Ugello 7 mm		Ugello 8 mm		Ugello 9 mm		Ugello 10 mm		Ugello 11 mm		"Ugello 12 mm		Ugello 13 mm		Ugello 14 mm		Ugello 15 mm		Ugello 17,5 mm	
	LPM	m	LPM	m	LPM	m	LPM	m	LPM	m	LPM	m	LPM	m	LPM	m	LPM	m	LPM	m
3,0 bar	93	19,0	112	19,5	130	20,0	148	20,5	163	21,0	183	21,5	203	22,0	228	22,5	252	23,0	300	24,0
4,0 bar	105	19,5	127	20,5	148	21,2	168	21,9	188	23,0	210	24,0	233	25,0	262	26,0	290	27,0	345	28,0
5,0 bar	118	20,6	142	21,5	167	22,4	188	23,3	210	24,8	235	26,5	262	27,5	293	29,0	323	30,0	385	31,0
6,0 bar	132	21,4	157	22,5	183	23,6	208	24,7	232	26,6	258	28,0	287	29,0	322	30,5	355	32,0	423	34,0
7,0 bar	138	21,9	168	23,3	197	24,7	223	26,1	248	27,9	278	29,4	308	30,5	347	32,0	383	33,5	457	36,5
8,0 bar	150	22,3	180	24,0	212	25,7	238	27,4	267	29,1	297	30,7	330	32,0	370	33,5	410	35,0	477	38,0

TC: 7-15 mm

Applicazioni:

Campi sportivi con erba sintetica, campi da hockey, ippodromi

Vantaggi

- Copertura completa dei campi sportivi dall'esterno senza irrigatori all'interno dell'area di gioco
- Azionamento a pistone chiuso unico per un'irrigazione precisa
- Nuova tecnologia degli ugelli per gamme di gittate eccezionali con ridotto consumo d'acqua e alta uniformità di distribuzione
- Elettrovalvola integrata per controllo individuale e installazione rapida ed economica. Valvola a flusso ottimizzato con perdite di carico molto basse
- Opzionale per la versione VAC: "Sector Scout" avvia tutti gli irrigatori uniformemente dalla stessa posizione zero. Ciò migliora l'uniformità, riduce il consumo di acqua e riduce la durata dell'irrigazione.
- Tutte le parti compreso il solenoide possono essere riparate dall'alto senza bisogno di scavare



Specifiche tecniche

- Dimensioni ugello 16, 20, 24 mm
- Pressione di esercizio 4 - 8 bar
- Velocità di flusso 26 - 69 m³/h
- Tempo di rotazione 180° da min. 50 a max. 120 sec. a 4-8 bar
- Traiettoria 25°
- Boccia di ingresso filettatura femmina BSP da 2" in ottone
- Tipologie disponibili
 - Irrigatore a cerchio pieno e parziale
 - senza valvola
 - con valvola elettrica
 - con Sector Scout (SC)
 - con coperchio in plastica
 - con coperchio speciale per l'installazione su erba sintetica (ATC)

Pressione di esercizio	Ugello 16 mm		Ugello 20 mm		Ugello 24 mm	
	LPM	m	LPM	m	LPM	m
4,0 bar	432	34,0	602	40,0	812	42,0
5,0 bar	483	37,0	673	42,0	907	44,0
6,0 bar	528	40,0	738	45,0	993	49,0
7,0 bar	572	42,0	798	48,0	1073	52,0
8,0 bar	612	44,0	853	50,0	1148	54,0

Tecnologia degli ugelli

Il design intelligente degli ugelli accelera dolcemente l'acqua con turbolenze molto basse dall'ingresso dell'ugello all'uscita. Offre quindi gamme più ampie di gittate a portata ridotta.

Sector scout

Tutti gli irrigatori iniziano sempre in parallelo alla linea di base. Di conseguenza, la programmazione si basa sul numero di esecuzioni di settore invece di impostare una durata.

GITTATA DA 14m A 20m

Considerato il più solido e robusto irrigatore per applicazioni commerciali, la serie 640 rappresenta la serie più testata, più affidabile per applicazioni sportive e commerciali di vasta entità.

Viene fornita con una protezione di gomma standard, 5 ugelli, 12 angoli di lavoro e una valvola di ritenuta.

E' disponibile una vasta gamma di modelli compresi quelli con valvola in testa e per utilizzo con acque sporche.

Caratteristiche

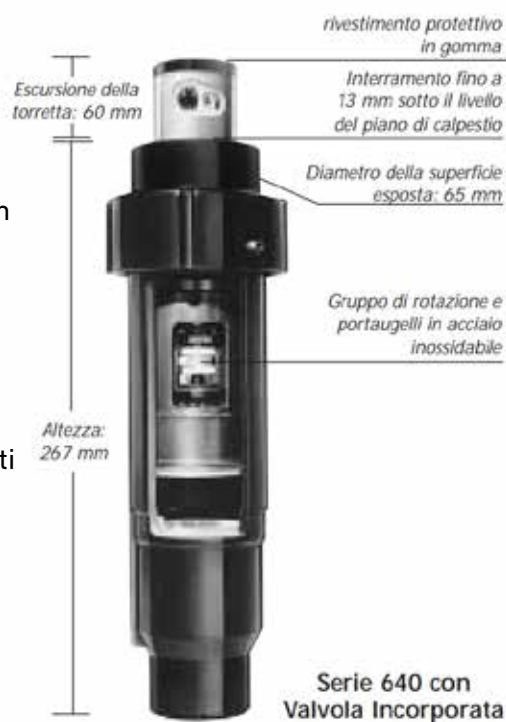
- 5 diversi ugelli e 12 angoli di lavoro
- Modelli con valvola incorporata a comando idraulico di tipo normalmente aperto
- La protezione di gomma standard riduce il rischio di danneggiamenti
- Vite di regolazione: consente di ridurre la gittata fino al 25%
- La valvola di ritenuta, elimina il problema del drenaggio alle basse pressioni, trattenendo l'acqua nella linea secondaria
- Interramento fino a 13 mm sotto il livello del piano di calpestio
- Ghiera con vite di bloccaggio antivandalismo
- Superficie esposta di dimensioni minime
- Gruppo di rotazione, e torretta portaugelli in acciaio inossidabile
- Molla di richiamo in acciaio inossidabile
- Resistente costruzione in Cicolac ed acciaio inossidabile
- Meccanismo di rotazione a turbina per una maggiore durata
- Filtro di protezione a cestello protegge dall'ingresso di detriti
- Possibilità di influire sulla velocità di rotazione in funzione della pressione d'esercizio e dello statore usato
- Garanzia di 5 anni

Specifiche

- Gittata: da 14m a 20m
- Campo di portata: 23-95 l/min
- Pressione d'esercizio consigliata: 2,8-6,2 bar (40-90 psi)
- Pressione massima: 7 bar (100 psi)
- Escursione della torretta: 60 mm
- Attacco alla rete filettato femmina NPT o BSP da 1"
- Traiettorie: 27°

Dimensioni:

- Diametro della superficie esposta 65 mm, quando interrato a 13 mm dal piano di calpestio.
- Diametro del portaugelli: 65 mm
- Diametro della ghiera: 83 mm
- Altezza:
 - Modelli con valvola di ritenuta Check-O-Matic: 230 mm
 - Modelli con valvola idraulica incorporata: 267 mm
- La valvola Check-O-Matic blocca l'acqua fino ad una pressione di 0,5bar



SERIE P-220

ELETTRO-VALVOLE IN NYLON RINFORZATO IN FIBRA DI VETRO

TORO

Il massimo in fatto di regolazione con pressioni di esercizio fino a 15 bar.

Le valvole P-220 offrono le stesse prestazioni di una valvola in ottone ma un prezzo molto più conveniente.

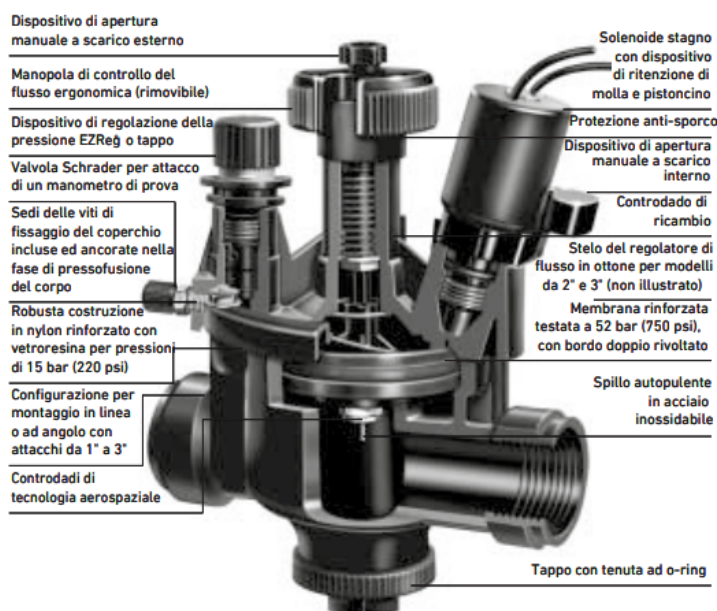
Modelli da: 1", 1"1/2, 2" e 3"

Modelli a Comando Elettrico e con Regolatore di Pressione

Caratteristiche

- Per pressioni di esercizio fino a 15 bar
- Robusta costruzione in nylon rinforzato con fibra di vetro (33%) e acciaio inossidabile
- Configurazione sia ad angolo che in linea
- Coperchio della valvola robusto e rinforzato resistente alle alte pressioni
- Dispositivo EZReg® graduato e compatto: permette la precisa taratura della pressione (pre-installato dalla fabbrica o installabile sul campo – non necessita la rimozione del solenoide)
- Regolatore di pressione funzionante sia in modalità automatica che manuale, regolabile sotto pressione
- Studiata per garantire la massima precisione di regolazione
- Valvola Schrader incorporata per la verifica della pressione a valle
- Dispositivo EZReg® munito di coperchietto per prevenire l'accumulo di polvere e ridurre il rischio di atti vandalici
- Nessun tubicino esterno sia nei modelli a comando elettrico che con regolatore di pressione
- Dispositivo per apertura manuale a scarico interno mantiene asciutto il pozzetto e permette una regolazione manuale della pressione
- Dispositivo manuale di sfiato in atmosfera per l'auto-pulizia
- Manopola ergonomica di regolazione manuale del flusso (fino a portata zero)
- Controllo del flusso indipendente dal solenoide
- Membrana in gomma rinforzata robusta con bordo doppio rivoltato testata con una pressione di cedimento di 52 bar (750 psi)
- Coperchio autoallineante per assicurare una corretta installazione
- Disponibile con controdado in acciaio di ricambio
- Protezione sullo stelo del controllo di flusso contro lo sporco
- Spillo autopulente in acciaio inossidabile
- Stelo del regolatore di flusso in ottone – nei modelli da 2" e 3"
- Tappo di chiusura dell'attacco inutilizzato munito di o-ring a garanzia di una perfetta tenuta
- Possibilità di abbassamento di portata fino a 20 l/min con dispositivo EZReg®

- Di facile manutenzione: non è necessario rimuovere la valvola dal sistema
- Solenoide stagno con dispositivo di ritenzione di molla e pistoncino
- Sono disponibili modelli con solenoide di color viola indicante l'uso di acque non potabili
- Abbinabile a solenoidi bistabili
- Basso consumo elettrico: le linee di collegamento possono essere più lunghe
- 45 cm (18") di cavo per una più facile installazione
- Garanzia estesa a 5 anni



Solenoidi bistabili c.c. opt. Modulo di regolazione opt. di pressione EZReg



Solenoidi di color viola e targhetta indicanti l'uso di acque reflue (RW60-Kit)



Serie P-220

Campo di portata consigliata

- 1": 19–114 l/min
- 1"1/2: 114–265 l/min
- 2": 300–530 l/min
- 3": 568–852 l/min

Pressione di esercizio

- Modelli a comando elettrico: 0,7-15 bar
- Modelli con regolatore di pressione:
 - in entrata: 1,0-15 bar
 - in uscita: EZR-30 0,3-2,0 bar, \pm 0,2 bar
 - in uscita: EZR-100 0,3-7,0 bar, \pm 0,2 bar
- Differenza minima tra pressione a monte e a valle: 0,7 bar

Resistenza al cedimento

- 52 bar

Configurazioni

- Valvola per montaggio sia ad angolo che in linea con attacchi femmina da 1", 1"1/2, 2" e 3"

Solenoidi: 24V c.a. 60Hz

- assorbimento allo spunto: 0,40A, 11,50VA
- assorbimento a regime: 0,20A, 5,75VA

Opzioni disponibili

- Solenoide bistabile c.c.
- Solenoide 24Vc.c. (R576804)
- Solenoide 24V c.a. (R811-24VACG)
- Solenoide 24V c.a. (588403)
- Solenoide di color viola e targhetta indicante l'uso di acqua non potabile (RW60-Kit)
- Solenoide 24V c.a. immerso in resina (89-9580)
- 50-60 Hz, cavetti di 60 cm (24")
- assorbimento allo spunto: 0,37A, 8,80 VA
- assorbimento a regime: 0,30A, 7,20 VA
- Dispositivo di Regolazione della Pressione EZR-30: 0,3-2,0 bar (5-30 psi)
- Dispositivo di Regolazione della Pressione EZR-100: 0,3-7,0 bar (5-100 psi)
- Attacchi BSP
- Versioni senza solenoide: 1", 1"1/2, 2" e 3"

Dimensioni

- 1": 171 mm (altezza) x 92 mm (larghezza)
- 1"1/2: 184 mm (altezza) x 92 mm (larghezza)
- 2": 241 mm (altezza) x 156 mm (larghezza)
- 3": 273 mm (altezza) x 156 mm (larghezza)

Tabella delle perdite di carico Serie P-220 – Valori Metrici – Portata l/min																								
Attacco	Configurazione	40	60	80	100	120	140	160	180	200	250	300	350	400	450	500	550	600	700	800	900	1000	1100	
25mm (1")	in linea	0,29	0,25	0,25	0,26	0,32	0,43	0,55	0,69	0,82														
	ad angolo	0,29	0,25	0,21	0,20	0,21	0,29	0,38	0,49	0,61														
40mm (1 1/2")	in linea					0,12	0,14	0,18	0,23	0,28	0,43	0,62	0,85	1,11										
	ad angolo					0,09	0,10	0,13	0,17	0,22	0,34	0,48	0,65	0,85										
50mm (2")	in linea											0,14	0,20	0,25	0,32	0,40	0,48	0,54						
	ad angolo											0,08	0,12	0,15	0,19	0,24	0,29	0,32						
70mm (3")	in linea																	0,18	0,24	0,32	0,41	0,52	0,65	
	ad angolo																	0,14	0,19	0,26	0,34	0,43	0,54	

Si consiglia che la portata non sia superiore ad una perdita di carico di 0,35 bar. *Valori espressi in bar. Per valori in kPa, moltiplicare i valori in tabella per 100. Per valori in Kg/cm² = moltiplicare i valori in tabella per 1,02

PRATOVERDE



PratoVerde Srl

Via San Pelagio, 2 - 35020 Due Carrare, PD, Italia

Tel. +39 049 9128128 - Fax. +39 049 9128129

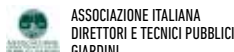
info@pratoverde.it - www.pratoverde.it



Membro di:



Sostenitore di:



ASSOCIAZIONE ITALIANA
TECNICI DI GOLF