



Greenkeeping

SPAZZATRICI | SCARIFICATRICI | SOFFIATORI | ASPIRATORI COMPATTI





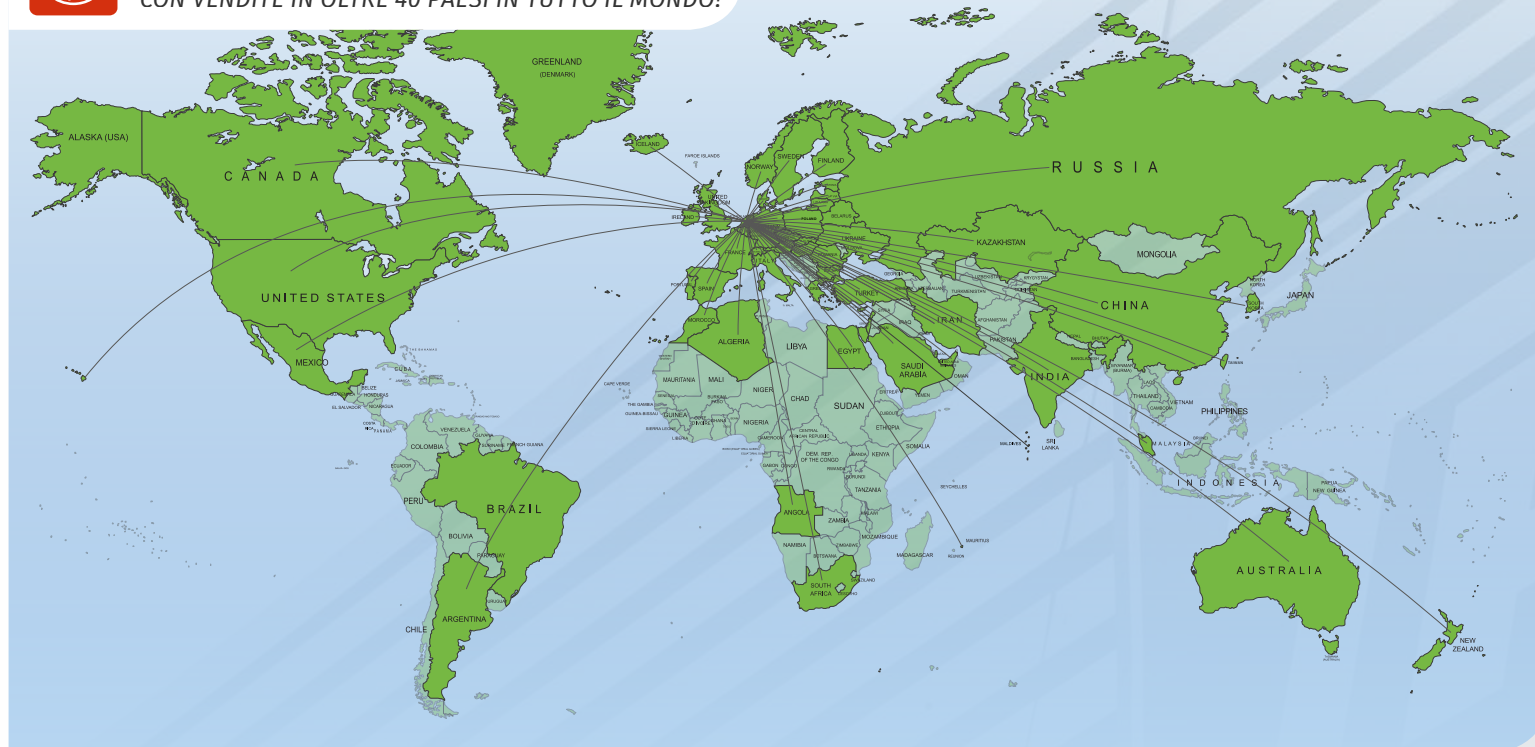
Greenkeeping

SPAZZATRICI | SCARIFICATRICI | SOFFIATORI | ASPIRATORI COMPATTI



Oltre 40 anni di esperienza

CON VENDITE IN OLTRE 40 PAESI IN TUTTO IL MONDO!



La rete globale di TRILO

TRILO® vende i suoi prodotti globalmente e ha una rete di rivenditori in tutta Europa. Questo sistema assicura una distribuzione veloce ed efficiente di macchine e parti di ricambio. I nostri rivenditori locali sono al vostro servizio per rispondere a domande sulle macchine o per organizzare demo di prodotti.

Attrezzatura di alta qualità con un tocco personale

TRILO®, il marchio leader e il più grande orgoglio della società madre Vanmac BV, fornisce soluzioni per lavori quotidiani che richiedono molto tempo, come la falciatura, la raccolta di erba, foglie e detriti e la loro rimozione dal posto di lavoro.

“La missione di TRILO è di progettare, produrre e commercializzare attrezzatura innovativa e sostenibile per la gestione e la manutenzione di aree verdi e infrastrutture”

Azienda di famiglia

Il marchio TRILO® fu usato per la prima volta negli anni '70. La famiglia Van Loen iniziò a costruire e vendere le spazzatrici negli anni '60 in modo sempre più professionale e avevano bisogno di un marchio: TRILO.

Il nome deriva dal trio Van Loen, dal nome dei 3 fratelli: Louis, Cees e Leo van Loen.

Nel 2008, Peter van Mispelaar e Leo van Loen (Jr) fondarono Vanmac BV, la compagnia che divenne società madre di TRILO® nel 2009. TRILO® si è evoluta dall'essere solo una parte della società fino a diventare uno dei pilastri di Vanmac BV. Un marchio che si è continuamente aggiornato e migliorato per offrirvi le migliori soluzioni possibili per la vostra azienda.

Parti di Ricambio

La presenza di TRILO® in oltre 40 paesi è in continua espansione. Servire ogni cliente e distributore con uguale attenzione richiede la costante implementazione di processi all'avanguardia. Il nostro negozio online permette l'evasione di ordini di parti di ricambio 24 ore su 24, 7 giorni su 7 con tracciamento dell'ordine. Gli ordini online sono processati entro 24 ore e consegnati in tutto il mondo dal corriere preferito.



Puoi fare di più con una macchina TRILO

Le macchine TRILO® sono conosciute per la loro eccellente qualità e versatilità. Ogni macchina TRILO® è progettata, sviluppata e prodotta con la massima cura possibile nei nostri stabilimenti. Puoi scegliere un grande numero di opzioni, in modo da rendere le macchine adatte a ogni tipo di compito, così da poter essere usate durante tutto l'anno per una vasta gamma di attività. Le macchine TRILO® svolgono il loro lavoro in diverse condizioni climatiche. Pioggia o rugiada non sono un problema e continueranno a operare in ogni situazione. Tutte le nostre spazzatrici e raccoglitori hanno potenti giranti con grande potenza di aspirazione. Questo significa che puoi regolare l'altezza della spazzola per prevenire danni superflui all'erba. La potente girante soffierà tutta l'erba, il materiale scarificato o le foglie in modo ben distribuito nel contenitore per formare una massa compatta. Non avrai bisogno di svuotare il contenitore finché non sarà completamente pieno. Un altro grande vantaggio dell'enorme potenza di aspirazione è che puoi lavorare a una velocità maggiore durante la spazzata, quindi con una macchina TRILO® il lavoro procede più velocemente. Con il tubo di aspirazione opzionale, una macchina TRILO® può essere usata per ripulire le foglie attorno alla clubhouse o nel parcheggio. Non solo una macchina TRILO® si ripaga da sola lavorando in modo più efficiente e veloce, ma anche grazie alla sua sostenibilità, alta qualità e facilità di manutenzione.







Una TRILO® S3 può facilmente raccogliere materiale scarificato a un'elevata velocità di guida.

Spazzatrice aspirante multifunzione

TRILO® S3 è una spazzatrice aspirante compatta con una capacità di carico di 3 m³ e una larghezza di lavoro di 1.50m. Questa larghezza di lavoro assicura che l'S3 segua perfettamente il terreno su campi da golf e terreni irregolari. Con i suoi pneumatici di medie dimensioni, l'S3 ha una bassa pressione al suolo che ridurrà al minimo il carico sull'erba. La spazzatrice aspirante S3 viene fornita di serie con una spazzola frontale. Opzionalmente, è anche possibile equipaggiare la spazzatrice aspirante S3 con un albero da taglio, un albero da scarificazione o un albero combinato per la scarificazione e/o la falciatura simultanea. Le ruote tastatrici riempite di schiuma montate al centro dell'albero di lavoro assicurano che la macchina segua perfettamente il terreno. Questa spazzatrice aspirante è adatta per trattori da 26 kW (35 CV) ed è azionata da un albero cardanico Walterscheid con grandangolo e ruota libera. L'alloggiamento della girante ha una fodera sostituibile (piastre anti usura) per essere di lunga durata. Il tubo flessibile opzionale con portata di 6 metri ha un terminale solido con manico.

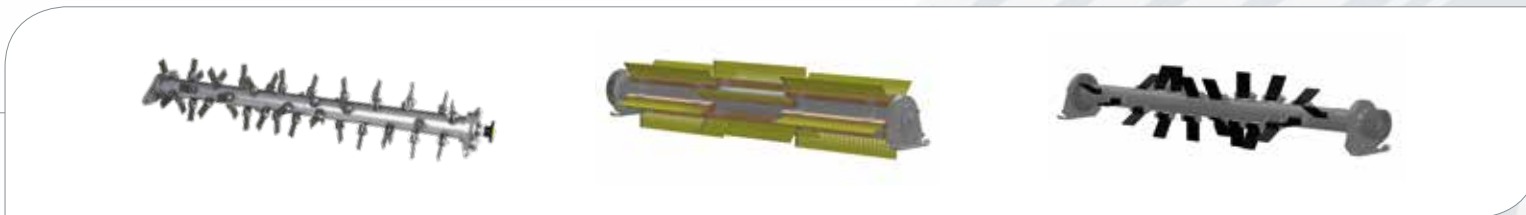
- Segue il terreno perfettamente
- Falciatura e/o scarificazione e raccolta in un solo passaggio
- Pneumatici di medie dimensioni
- Bassa pressione sul terreno
- Potenza richiesta: 50-80 CV (36-59 kW)
- Alimentato dalla Presa di Potenza (PTO)
- Tubo flessibile opzionale





Serie S Spazzatrici aspiranti multifunzione

Le Serie S di TRILO® sono le migliori spazzatrici aspiranti multifunzione sul mercato. Sono affidabili, robuste e pronte all'uso in tutte condizioni atmosferiche. È semplice cambiare l'albero di lavoro e preparare una spazzatrice aspirante Serie S per un altro compito. A seconda dell'albero di lavoro puoi raccogliere erba e foglie, ma anche falciare o scarificare in un'unica passata.



- Con l'albero scatifcatore puoi scarificare e raccogliere l'erba in un solo passaggio
- Per un uso generale, come la raccolta di foglie, erba tagliata e altri materiali, viene utilizzato l'albero a spazzola
- A seconda del tipo di terreno, puoi scegliere tra una vasta gamma di lame. Ci sono lame di falciatura per il taglio fine, come parchi, campi sportivi e campi da golf. Ma anche per superfici più dure come la falciatura e la triturazione del rough in un'unica passata.

Fai di più tutto l'anno con TRILO® Serie S



- Falciatura e/o scarificazione e raccolta in un solo passaggio
- Pneumatici radiali larghi
- Bassa pressione sul terreno
- Potenza richiesta: 70-90 CV (51-66 kW)
- Alimentato dalla Presa di Potenza (PTO)
- Macchina multifunzione



Tagliare e raccogliere l'erba alta su aree più grossolane non è un problema per la spazzatrice aspirante S4

Spazzatrice aspirante multifunzione

Il carro aspiratore TRILO® S4 è il fratello maggiore dell'S3. L'S4 è una spazzatrice aspirante compatta ed economica con larghi pneumatici radiali per una bassa pressione sul terreno. Le differenze sono la sua capacità di carico di 4 m3, che ti dà più spazio, e la girante più larga per una maggiore potenza di aspirazione. Puoi scegliere tra una girante a 4 o 5 pale con un diametro di 850 mm, montata in un'alloggiamento con fodera sostituibile (piastre anti usura) per essere di lunga durata. La girante a 5 pale è usata quando è necessaria più potenza d'aspirazione, come nel caso di falciatura e arieggiatura.

A seconda del loro albero, queste spazzatrici aspiranti non solo raccolgono erba e foglie come nessun'altra macchina, ma possono anche tagliare o arieggiare il prato in un solo passaggio e raccogliere direttamente il feltro.



Semplice configurazione online

TRILO® offre le migliori spazzatrici multifunzione per tutti i tuoi lavori. Le macchine della Serie S possono essere configurate online. Ogni opzione modulare è stata collaudata e comprovata dall'esperienza pratica, pertanto otterrai una configurazione che soddisfa pienamente i tuoi desideri e requisiti specifici. Con il configuratore di prodotti online TRILO® puoi facilmente scegliere tutte le opzioni disponibili, passo dopo passo.

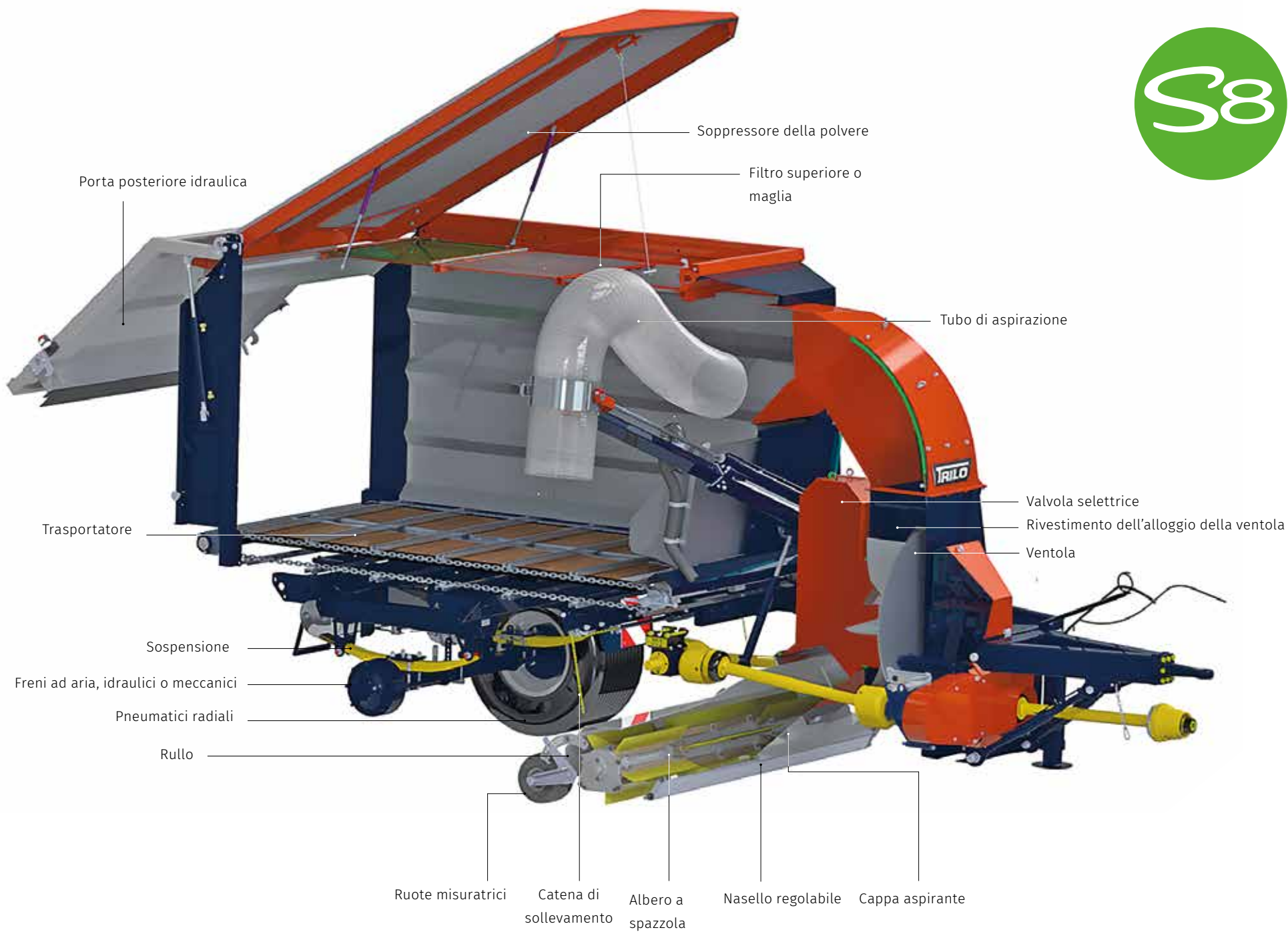
Non importa dove sei nel mondo e quali requisiti legali si applicano: sono tutti intelligentemente integrati nel configuratore online. E poiché il sistema di configurazione è collegato al nostro sistema ERP, riceverai immediatamente un preventivo e il tempo di spedizione. In questo modo otterrai una macchina che soddisfa esattamente le tue esigenze! La Serie S offre sempre la soluzione perfetta per la manutenzione del tuo campo da golf durante tutto l'anno e in tutte le condizioni atmosferiche.

La Serie S fornisce sempre l'esatta macchina di cui hai bisogno

- Configurazione su misura
- Ampia gamma di capacità di carico
- Facile da mantenere
- Particolarmente maneggevole
- Di alta qualità e sostenibile
- Le parti di ricambio possono essere ordinate online 24/7.



- 3 Telaio scala: S - M - L
- 6 Capacità del serbatoio di raccolta: 8 - 10 - 12 - 14 - 16 - 20 m³
- 2 Larghezza del serbatoio di raccolta: 1.8 - 2.5 m
- 2 Presa di Potenza (PTO) / Motorizzato idraulicamente
- 4 Larghezza della Cappa Aspirante: 1.80 - 2.10 - 2.40 - 3 m
- 2 Larghezza di lavoro con alette ampie: 6.00 - 7.80 m
- 4 Filtri fissi o rimovibili
- 7 Tipi di attacco: Occhielli di traino ISO DIN e giunti a sfera
- 13 Configurazioni ruota/asse





Una Spazzatrice Multifunzione TRILO® S8 falcia e raccoglie il rough in un solo passaggio

Spazzatrice aspirante multifunzione

La spazzatrice TRILO® S8 può essere equipaggiata con diverse giranti, inclusa una potente girante a 6 pale montata in un alloggiamento con fodera sostituibile (piastre anti usura) per essere di lunga durata. L'S8 ha una capacità di carico di 8 m³, è compatta e maneggevole e ha un piano di scarico per uno scarico facile e veloce. C'è una grande varietà di opzioni che trasformerà l'S8 in una macchina veramente versatile per essere usata tutto l'anno. L'S8 meccanicamente guidata offre una scelta di larghezze di lavoro da 1.8 a 2.4 m. L'S8 può essere opzionalmente equipaggiata con un tubo flessibile o un tubo di aspirazione montato su un braccio idraulico rotante che può essere operato usando un joystick. I tubi aspiranti possono essere montati sia sul lato destro che sul sinistro. Tutte le funzionalità della spazzatrice possono essere controllate dalla cabina. Un'opzione veramente interessante è l'installazione di un assale oscillante con quattro ruote in linea che riduce notevolmente la pressione al suolo e impedisce la penetrazione.

- Falciatura e/o scarificazione e raccolta in un solo passaggio
- Pneumatici radiali larghi
- Bassa pressione sul terreno
- Potenza richiesta: 70-90 CV (51-66 kW)
- Idraulico o alimentato dalla presa di potenza (PTO)
- Macchina multifunzione
- Assale oscillante opzionale con quattro ruote in linea



- Falcatura e/o scarificazione e raccolta in un solo passaggio
- Pneumatici radiali larghi
- Bassa pressione sul terreno
- Potenza richiesta: 90-130 CV (66-96 kW)
- Idraulico o alimentato dalla presa di potenza (PTO)
- Macchina multifunzione
- Assale oscillante opzionale con quattro ruote in linea



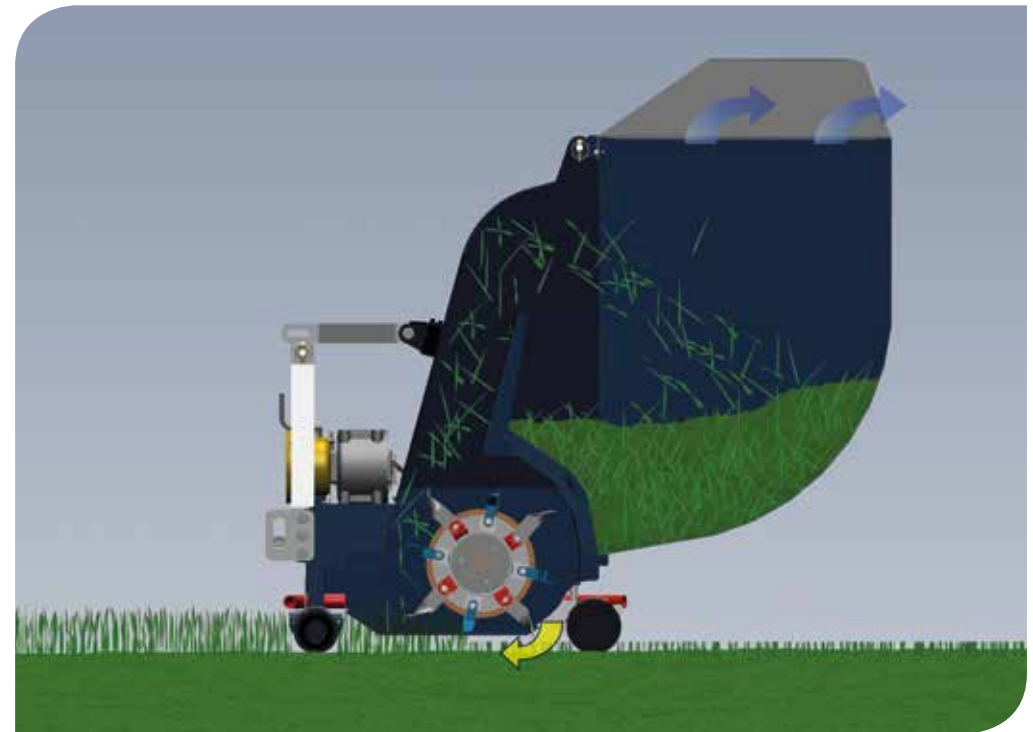
Spazzatrice aspirante multifunzione

La spazzatrice TRILO® S10 con una capacità di 10 m³, ha un volume di carico leggermente superiore a quello della S8, ma è altrimenti identica. Le stesse opzioni sono disponibili sia per la S10 che per l'S8, il che rende queste macchine disponibili tutto l'anno per tutti i tipi di attività sul campo da golf e nei dintorni. Le macchine possono essere guidate idraulicamente o tramite un albero di presa di potenza (PTO). Una S10 azionata meccanicamente ha ampiezze di lavoro da 1.8 a 2.4 m. L'S10 può essere opzionalmente equipaggiata con un tubo flessibile o un tubo di aspirazione montato su un braccio di lavoro idraulico. I tubi aspiranti possono essere montati sia sul lato destro che sul sinistro. Tutte le funzionalità della spazzatrice possono essere controllate dalla cabina tramite un joystick.

C15 Falciatura, Arieggiatura e Raccolta

TRILO® C15 è una macchina unica che può falciare, arieggiare e raccogliere in un solo passaggio. Questa solida macchina è adatta a trattori da 30 CV (22 kW) per la manutenzione di campi e fairway. Il container da oltre 1 m3 può essere scaricato idraulicamente e la forma della copertura anti polvere sulla parte superiore del container direziona il flusso dell'aria all'indietro anziché verso l'alto. Le lame sono facilmente accessibili per la pulizia, la manutenzione o la sostituzione. Le lame possono essere sostituite senza l'utilizzo di attrezzi.

Oltre alla falciatura e all'aspirazione dell'erba, il potente albero con pale a vento può anche essere usato per aspirare foglie o, per esempio, scarti del taglio e altri materiali potati. Sulla destra è possibile vedere una panoramica delle lame disponibili per C15.



TRILO VCU Arieggiatori

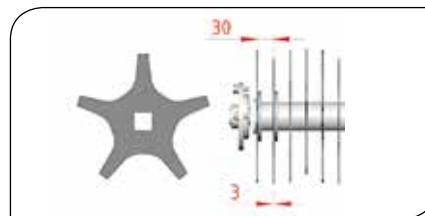
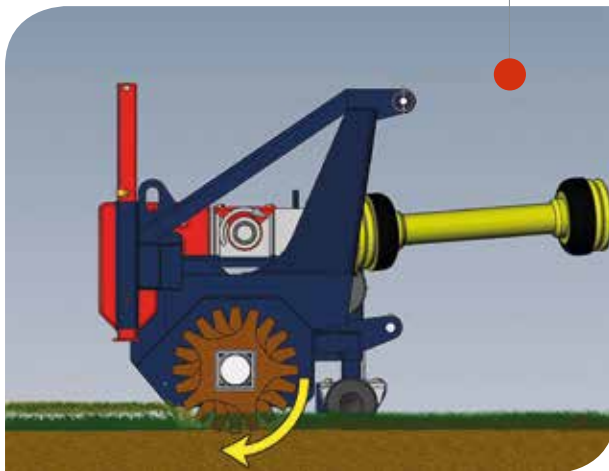
- Rimuove il feltro dal terreno
- Fornisce una migliore aerazione
- I fertilizzanti sono meglio assorbiti
- Migliore assorbimento d'acqua
- In primavera la crescita inizia prima

Sono disponibili due tipi di lame: acciaio al manganese da 3 mm o acciaio con punte in tungsteno da 2 mm.

La caratteristica unica della serie TRILO® VCU è la direzione di rotazione in combinazione con la direzione di marcia. Di conseguenza, vi sono meno danni al manto erboso e alle radici. Questo richiede anche meno potenza della presa di forza e meno carburante. Nella sua versione più comune per l'erba delle stagioni fredde, tipiche del nord Europa, l'arieggiatore utilizza lame in acciaio al manganese da 3 mm con una distanza tra le lame di 30 mm. Queste lame hanno un effetto ottimale e assicurano che più materiale venga rimosso dalla terra.

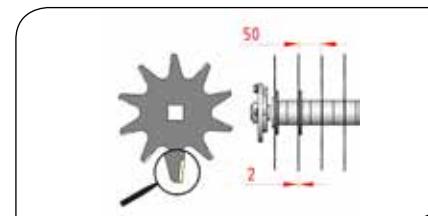
Le lame con punte in tungsteno hanno una vita più lunga. Inoltre, è possibile scegliere tra una distanza lama di 25 mm o di 50 mm. Queste lame sono utilizzate per l'erba delle stagioni calde per un taglio laterale. Questo perché sono più sottili e il numero di movimenti di taglio per giro è superiore di oltre 10 volte tanto. Di conseguenza, possono anche essere usati per arieggiare più in profondità utilizzando una distanza tra lame di 50 mm.

	VCU120	VCU150	VCU200
Acciaio 25mm) lame TT	•	•	-
Acciaio 50mm, lame TT	•	•	-
Acciaio 30mm, lame in acciaio al manganese	•	•	•
Posizione in offset dietro al trattore	•	-	-
Modello tirato	-	•	-
Kit Ondulazione	•	•	•



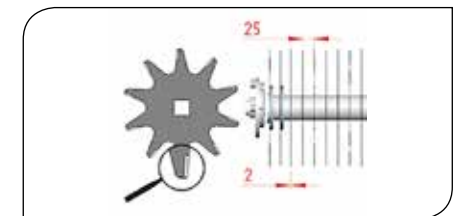
Acciaio al Manganese

Asse Arieggiatura 1.2-1.5-2.0 m
Distanza tra le lame: 30 mm
Spessore coltello 3 mm



Punte in Tungsteno (TT)

Asse Arieggiatura 1.2-1.5-2.0 m
Distanza tra le lame: 50 mm
Spessore coltello 2 mm



Punte in Tungsteno (TT)

Asse Arieggiatura 1.2-1.5-2.0 m
Distanza tra le lame: 25 mm
Spessore coltello 2 mm

VCU 120 Arieggiatore

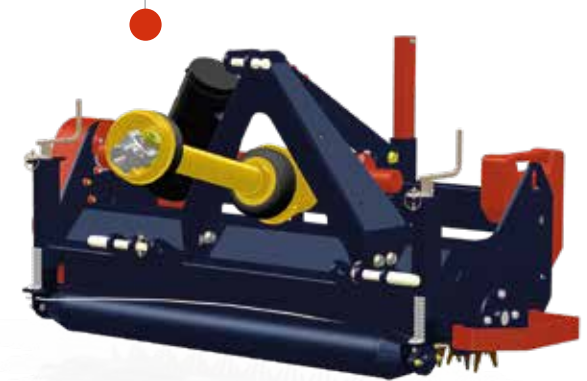
L'arieggiatore TRILO® VCU120 è costruito su un solido telaio in acciaio e può essere abbinato a una sospensione a tre punti di categoria I. L'arieggiatore è montato dal centro del telaio (offset), così da non guidare sul terreno appena scarificato.

La profondità dell'arieggiatore può facilmente essere regolata con il mandrino filettato su entrambi i lati dell'unità. Il TRILO® VCU120 è una macchina specificatamente progettata per lavorare sui green. Per via della sua limitata ampiezza di lavoro di 1.2 m, in combinazione con un kit ondulazione la macchina segue il terreno perfettamente. La potenza necessaria per la presa di forza è bassa, quindi il lavoro può essere eseguito con un trattore leggero. Scegliendo le lame da 10 punte in tungsteno di 2 mm, la macchina è idonea per rimuovere strati profondi di feltro e muschio.



Con l'opzionale Kit Ondulazione, il VCU120 segue perfettamente il terreno

- Albero per arieggiatura 1.2 m
- Solido telaio in acciaio
- Anteriore provvisto di rullo di altezza regolabile in continuo
- Velocità di ingresso 540 rpm
- Albero cardanico con perno di sicurezza
- Potenza richiesta > 22 CV / 16 kW
- Categoria I - Sospensione a 3 punti



VCU 150 Arieggiatore

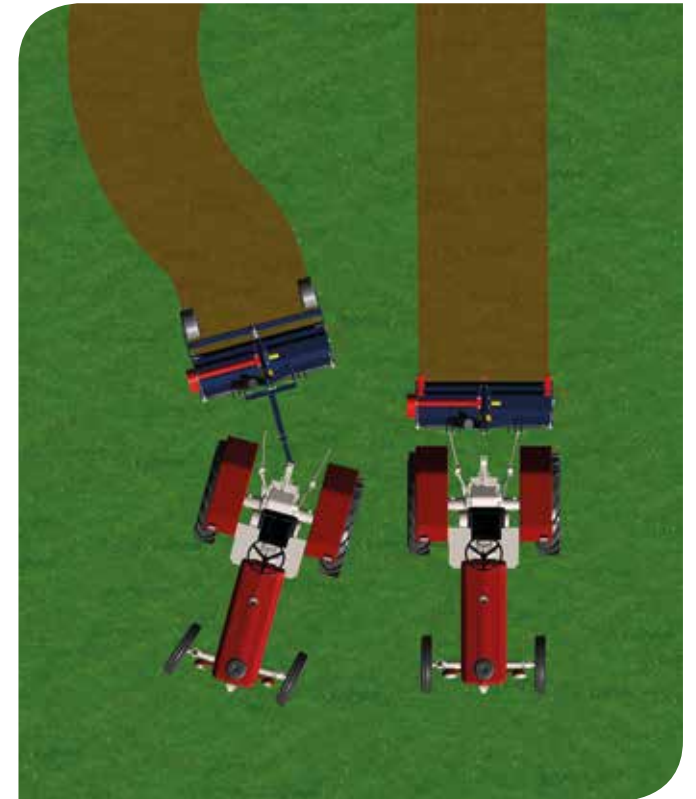
- Albero per arieggiatura 1.5 m
- Solido telaio in acciaio
- Anteriore provvisto di rullo di altezza regolabile in continuo
- Velocità di ingresso 540 rpm
- Albero cardanico con perno di sicurezza
- Potenza richiesta > 20 CV / 15 kW
- Adatto per categorie 0, I e II

Il TRILO® VCU150 è l'arieggiatore di fascia media di TRILO e in quanto tale è un vero tuttofare. Per via delle sue piccole dimensioni, è flessibile e semplice da utilizzare e può essere operato dalla maggior parte dei trattori compatti con una potenza di 22 CV (16 kW). La sua ampiezza di lavoro di 1.5 m offre ampia capacità e consente di seguire il terreno perfettamente. Un albero cardanico Walterscheid con perno di sicurezza aziona l'albero condotto dalla catena. Il VCU150 può facilmente lavorare uno strato di feltro fino a una profondità di 40 mm. La profondità di lavoro può essere regolata all'infinito mediante il dispositivo di regolazione della profondità sul lato sinistro e destro della macchina. La macchina viene fornita di serie con lame a stella a 5 punte con spessore di 3 mm. La distanza della lama è di 30 mm. Le lame hanno una lunga durata e sono realizzate in materiale molto durevole.



VCU 150 Arieggiatore modello da traino

Opzionalmente, il VCU150 è anche disponibile come modello trainato, estremamente adatto per l'arieggiamento dei fairway. Curve e contorni non sono più un ostacolo quando si arieggia. Il suo funzionamento è facilitato da un set di ruote ad azionamento idraulico. Questo ha due vantaggi: in primo luogo, il carico sul trattore è ridotto. Le ruote possono essere idraulicamente abbassate per il trasporto, così che le lame si sollevino da terra. Questo richiede una valvola a doppio effetto sul trattore. Secondariamente, l'unità seguirà meglio il tracciato del trattore, così potrai scarificare i bunker e le forme arrotondate dei green, mentre le unità di arieggiamento standard seguono solo percorsi dritti.



VCU 200 Arieggiatore

- Albero per arieggiatura 2.9 m
- Solido telaio in acciaio
- Anteriore provvisto di rullo di altezza regolabile in continuo
- Velocità di ingresso 540 rpm
- Albero cardanico con perno di sicurezza
- Potenza richiesta > 25 CV / 18 kW
- Adatto per categorie 0, I e II



La VCU200 è la macchina più ampia prodotta da TRILO per la manutenzione dei fairway ed è destinata principalmente a terreni pianeggianti. Grazie alla sua larghezza di lavoro di 2,00 m ha una grande capacità. Un albero cardanico Walterscheid con perno di sicurezza aziona l'albero condotto dalla catena. La profondità di scarificazione è facilmente e infinitamente regolabile con i mandrini filettati su entrambi i lati dell'unità. Opzionalmente, l'unità è dotata di ruote fluttuanti nella parte posteriore del telaio e di una sospensione flessibile a 3 punti per seguire ancora meglio la superficie del terreno.





B7 Soffiatore

- Compatto e leggero con una grande capacità
- Ruote tastatrici regolabili e rullo antiscalpo
- Alimentato dalla presa di potenza (PTO)
- Alta qualità e lunga durata
- L'ugello di scarico posteriore è azionato idraulicamente dalla cabina

TRILO® B7 è un soffiatore per foglie compatto e leggero con un elevato rendimento. La sua enorme portata d'aria soffia foglie in grandi aree come i fairway in pochissimo tempo, in modo che i golfisti possano continuare a giocare. Puoi anche soffiare la rugiada del mattino dai green. L'opzionale ugello di scarico posteriore può essere idraulicamente regolato dalla cabina, aumentando le funzionalità del soffiatore. Quando si cambia direzione e si torna indietro, è comunque possibile soffiare nella stessa direzione grazie all'ugello di scarico posteriore. Non solo sarai in grado di soffiare alla sinistra o alla destra della macchina, ma potrai anche soffiare in entrambe le direzioni in un solo passaggio regolando l'ugello a metà altezza, così i tuoi sentieri e le tue strade saranno liberi dalle foglie in un solo passaggio. Le ruote tastatrici regolabili e il rullo antiscalpo assicurano che il soffiatore segua perfettamente il terreno e prevengono danni all'ugello e alla zolla erbosa. Il peso è distribuito su un'area larga, così da avere meno pressione sul suolo.



TRILO® produce soffiatori di foglie estremamente leggeri e compatti con molta potenza



I soffiatori TRILO® BL400 sono silenziosi e possono essere montati su diversi veicoli

BL400 Soffiatore **BASSA RUMOROSITÀ**

La grande varietà di opzioni rende il TRILO® BL400 un soffiatore unico che può essere montato sia anteriormente che posteriormente a un trattore. Inoltre, può essere montato su numerose falciatrici o telai con prese di potenza o azionamenti idraulici.

Il suo ugello di scarico rotante a 180° può essere operato idraulicamente o elettricamente dalla cabina. Questo permette un semplice direzionamento del flusso d'aria. Il BL400 ha una rumorosità particolarmente bassa che lo rende ideale per l'uso su campi da golf per ridurre al minimo il rumore (che ovviamente è anche piacevole per l'operatore!).

- Ugello di scarico rotante a 180 °
- Alimentato idraulicamente o dalla presa di potenza Walterscheid
- Bassa rumorosità
- L'ugello di scarico posteriore è azionato idraulicamente dalla cabina



BL960 Soffiatore **ESTREMAMENTE POTENTE**



Il più potente soffiatore sul mercato! Progettato per lavori importanti e di grandi dimensioni. La sua enorme potenza e l'ampio flusso d'aria lo rendono la macchina perfetta per grandi aree come i campi da golf. L'opzionale ugello di scarico posteriore può essere regolato idraulicamente dalla cabina, aumentando le funzionalità del soffiatore.

Quando si cambia direzione e si torna indietro, è comunque possibile soffiare nella stessa direzione grazie all'ugello di scarico posteriore. Non solo sarai in grado di soffiare alla sinistra o alla destra della macchina, ma potrai anche soffiare in entrambe le direzioni in un solo passaggio regolando l'ugello a metà altezza, così i tuoi sentieri e le tue strade saranno liberi dalle foglie in un solo passaggio. Le grandi ruote tastatrici e il rullo antiscalpo assicurano che il soffiatore segua perfettamente il terreno e prevengono danni all'ugello e alla zolla erbosa.



Con BL960 TRILO® offre il più potente soffiatore sul mercato.

*Opzionale

SU40 Aspiratore

L'aspiratore TRILO® SU40 è montato su un telaio utilizzabile come rimorchio. Il telaio è dotato di illuminazione e può quindi essere utilizzato su tutte le strade pubbliche fino a un massimo di 80 km/h. TRILO® SU40 è idealmente adatto per una raccolta veloce e facile di cumuli di foglie da parcheggi, giardini o parchi attorno alla club house. La macchina si fronteggia bene anche con foglie raccolte in pile sul campo da golf. Il SU40 ha un affidabile motore a gasolio Honda da 11 CV. Aziona una ventola con un diametro di 400 mm con una cinghia a V. La girante si trova in un'alloggiamento a doppia parete resistente all'usura, che contribuisce alla durata vitale della macchina. Il SU40 ha di serie un tubo flessibile di 5 m che può essere attaccato al lato sinistro o destro della macchina. Il tubo flessibile ha un terminale solido con maniglia, è sospeso da un braccio e può essere riposto in un supporto. L'alloggiamento della girante ha uno scarico con tappo ed è facile da pulire. L'ugello di scarico regolabile ruota a 360 gradi e può essere posizionato a qualsiasi angolazione, in modo tale che il materiale in posizioni abbastanza inaccessibili possa essere soffiato nello spazio di carico del veicolo.



L'aspiratore TRILO® SU40 è montato su un telaio rimorchiabile adatto per spostamenti veloci. Fino a una velocità massima di 80 km/h.

- Tubo flessibile da 5 m
- Ugello di scarico regolabile
- Alloggiamento della girante a doppia parete
- Piastre anti usura intercambiabili
- Bilanciato staticamente e dinamicamente
- Facile da pulire con tubo da giardino
- L'acqua è scaricata attraverso un punto di scarico chiudibile.



- Tubo flessibile da 5 m
- Ugello di scarico regolabile
- Alloggiamento della girante a doppia parete
- Piastre anti usura intercambiabili
- Bilanciato staticamente e dinamicamente
- Facile da pulire con tubo da giardino
- L'acqua è scaricata attraverso un punto di scarico chiudibile.



SU60 Aspiratore

Gli aspiratori SU60 sono stati progettati per aspirare velocemente foglie, erba tagliata, materiale potato e simili. L'aspiratore TRILO® SU60 è montato su un telaio robusto adatto al trasporto su strade pubbliche fino a un massimo di 80 Km/h. Il telaio ha un giunto a sfera ed è dotato di illuminazione. Questo rende facile portarlo a destinazione con un veicolo.

La macchina ha una grande capacità e in combinazione con il tubo dal largo diametro, il SU60 ha un'enorme potenza di aspirazione che assicura le massime prestazioni. Il SU60 ha di serie un tubo flessibile di 5 m. Il tubo flessibile ha un terminale solido con maniglia, è sospeso da un braccio e può essere riposto in un supporto.

Il SU60 ha un'affidabile motore bicilindrico Honda a benzina da 20 CV con avvio elettrico. La girante ha un diametro di 600mm, è mossa da una cinghia a V ed è inserita in un alloggiamento a doppia parete resistente all'usura. L'ugello di scarico regolabile ruota a 360 gradi e può essere posizionato a qualsiasi angolazione, in modo tale che il materiale in posizioni abbastanza inaccessibili possa essere soffiato nello spazio di carico del veicolo.

	SPAZZATRICI				SCARIFICATRICI				SOFFIATORI			ASPIRATORI	
	S3	S4	S8	S10	C15	VCU120	VCU150	VCU200	B7	BL400	BL960	SU40	SU60
Fonte di potenza:													
540 rpm (Presa di Potenza)	●	●	●	●	●	●	●	●	●	●	●	-	-
1000 rpm (Presa di Potenza)	-	●	●	●	-	-	-	-	-	●	-	-	-
2100 rpm (Presa di Potenza)	-	-	-	-	-	-	-	-	-	●	-	-	-
Idrraulico	-	●	●	●	-	-	-	-	-	●	-	-	-
Motore Diesel	-	-	-	-	-	-	-	-	-	-	-	-	-
Motore a Benzina	-	-	-	-	-	-	-	-	-	-	-	●	●
Specifiche generali:													
Potenza richiesta	50-80 CV*	70-90 CV*	90-130 CV*	90-130 CV*	28 CV	>20 CV	>22 CV	>25 CV	>25 CV	>35 CV	>50 CV	13 CV	20 CV
Flusso d'aria m³/min	280	315	390	390	280	390	390	495	210	285	385	180	200
Capacità tramoggia	3 m³	4 m³	8 m³	10 m³	1,1 m³	-	-	-	-	-	-	-	-
Peso in kg	1200	+/- 2300	*	*	495	225	255	265	210	245	425	275	440
Peso in lbs	2645	+/- 5070	*	*	1091	496	562	584	463	540	936	606	970
Dimensioni copertone	26,5 x 14	500/50R17	500/50R17	500/50R17	-	-	-	-	-	13x6.50-6	13x6.50-6	20.5x8.0-10	20.5x8.0-10
Lame scarificatrici:													
Diametro lame	-	-	-	-	270 mm	270 mm	270 mm	270 mm	-	-	-	-	-
Numero delle lame	-	-	-	-	48	24	45	65	-	-	-	-	-
Spazio tra le lame	-	-	-	-	26 mm	50 mm	30 mm	30 mm	-	-	-	-	-
Spessore lama	-	-	-	-	3 mm	2 mm (TT)	3 mm	3 mm	-	-	-	-	-
Tipo di rimorchio:													
Bassa velocità	●	●	●	●	●	●	●	●	●	●	●	-	-
Alta velocità	-	-	●	●	-	-	-	-	-	-	-	●	●
Tubo aspirafogliame													
200 mm	●	-	-	-	-	-	-	-	-	-	-	-	-
250 mm	-	●	-	-	-	-	-	-	-	-	-	●	●
350 mm	-	-	●	●	-	-	-	-	-	-	-	-	-
Controllo del Joystick:													
on e off (nero & bianco)	-	-	-	-	-	-	-	-	-	-	-	-	-
Proporzionale	-	-	●	●	-	-	-	-	-	-	-	-	-
Azionamento spazzola frontale:													
Meccanico	●	●	●	●	-	-	-	-	-	-	-	-	-
Idrraulico	●	●	●	●	-	-	-	-	-	-	-	-	-
Larghezza di lavoro:													
1.20 m	-	-	-	-	-	●	-	-	-	-	-	-	-
1.50 m	-	-	-	-	●	-	●	-	-	-	-	-	-
1.80 m	●	●	●	●	-	-	-	-	-	-	-	-	-
2.00 m	-	-	-	-	-	-	-	●	-	-	-	-	-
2.10 m	-	●	●	●	-	-	-	-	-	-	-	-	-
2.40 m	-	●	●	●	-	-	-	-	-	-	-	-	-
3.00 m	-	-	●	●	-	-	-	-	-	-	-	-	-
Albero di lavoro:													
Spazzola	●	●	●	●	-	-	-	-	-	-	-	-	-
Spazzola con alette in gomma	-	●	●	●	-	-	-	-	-	-	-	-	-
Scarificare	●	●	●	●	-	-	-	-	-	-	-	-	-
Falciare	●	●	●	●	-	-	-	-	-	-	-	-	-
Falciatura pesante	-	●	●	●	-	-	-	-	-	-	-	-	-
Sistemi di frenata:													
Niente freni	●	●	●	●	-	-	-	-	-	-	-	●	●
Freni idraulici	●	●	●	●	-	-	-	-	-	-	-	-	-
Freni di sovraccarico	●	●	●	●	-	-	-	-	-	-	-	-	-
Freni ad aria compressa	-	-	●	●	-	-	-	-	-	-	-	-	-
Filtri:													
Rete	●	●	●	●	-	-	-	-	-	-	-	-	-
Maglia	●	●	●	●	-	-	-	-	-	-	-	-	-
Cappuccio antipolvere	●	●	●	●	-	-	-	-	-	-	-	-	-
Iniezione d'acqua	-	-	●	●	-	-	-	-	-	-	-	-	-
Opzioni per soffiatori:													
Ugello di scarico regolabile	-	-	-	-	-	-	-	-	●	-	●	-	-
Ugello di scarico ruotabile di 180°	-	-	-	-	-	-	-	-	-	●	-	-	-

*(Taglia e Raccogli) A seconda delle condizioni

Mercati

TRILO® non offre solamente soluzioni di alta qualità per la pulizia di foglie, rifiuti, erba e residui di erba, ma ha anche una vasta esperienza nelle seguenti aree di lavoro:

- Settore equestre
- Greenkeeping
- Groundskeeping
- Pulizia stradale e del ciglio stradale
- Airside FOD and gestione degli habitat
- Industria dei tappeti erbosi
- Raccolta rifiuti



Improving our environment



Supporto Tecnico

Il nostro staff tecnico è a vostra disposizione per assistervi in caso di domande sui nostri prodotti o per informazioni tecniche.



Parti di ricambio

Parti originali al miglior prezzo direttamente dal nostro magazzino.



Servizio di Consegna

Rapido ed efficiente.



Distribuito da:
PratoVerde Srl
via San Pelagio, 2
35020 Due Carrare - PD - Italia
tel. +39 049 9128128
info@pratoverde.it
pratoverde.it

