



Spazzaneve per servizi pesanti Power Max® 1028 OHXE

N° del modello 38855—N° di serie 408700000 e superiori

Form No. 3441-617 Rev A

Manuale dell'operatore

Introduzione

Questa macchina è pensata per l'utilizzo da parte di privati. È progettato principalmente per rimuovere la neve da superfici pavimentate, come strade, marciapiedi e altre superfici di transito di aree residenziali o commerciali. Non è progettato per rimuovere materiali diversi dalla neve. L'utilizzo di questo prodotto per scopi diversi da quelli previsti potrebbe rivelarsi pericoloso per voi ed eventuali astanti.

Leggete attentamente queste informazioni al fine di utilizzare e mantenere correttamente il prodotto, e di evitare infortuni e danni. Voi siete responsabili del corretto utilizzo del prodotto all'insegna della sicurezza.

Visitate il sito www.Toro.com per ottenere materiali di formazione sulla sicurezza e il funzionamento dei prodotti, informazioni sugli accessori, assistenza nella ricerca di un rivenditore o per registrare il vostro prodotto.

Ogni volta che vi occorre assistenza, ricambi Toro originali o informazioni aggiuntive, contattate un Centro di assistenza autorizzato o il Servizio clienti Toro e tenete pronto il numero di modello e il numero di serie del vostro prodotto. **Figura 1** indica la posizione del numero del modello e del numero di serie sul prodotto. Scrivete i numeri negli spazi previsti.

Importante: Con il vostro dispositivo mobile potete scansionare il codice QR sull'adesivo che riporta il numero di serie (se presente) per accedere alla garanzia, ai ricambi e ad altre informazioni sui prodotti.

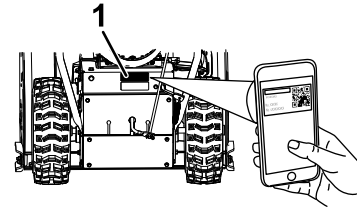


Figura 1

g292839

1. Posizione del numero del modello e del numero di serie

N° del modello _____
N° di serie _____

Il presente manuale individua i potenziali pericoli e riporta i messaggi di sicurezza identificati dal simbolo di avvertenza di sicurezza (**Figura 2**) che segnala un pericolo in grado di provocare gravi infortuni o la morte nel caso in cui non vi atteniate alle precauzioni raccomandate.



Figura 2

Simbolo di avvertenza di sicurezza

g000502

Per evidenziare le informazioni vengono utilizzate due parole. **Importante** indica informazioni meccaniche di particolare importanza, e **Nota** evidenzia informazioni generali di particolare rilevanza.

Questo prodotto è conforme con tutte le Direttive europee pertinenti. Per maggiori dettagli, vedere la scheda di Dichiarazione di conformità (DOC) separata, specifica del prodotto.

Importante: Se state utilizzando questa macchina al di sopra di 1.500 m di altitudine per un periodo continuato, assicuratevi che sia stato installato il Kit altitudini elevate, in modo che il motore soddisfi i regolamenti sulle emissioni CARB/EPA. Il Kit altitudini elevate aumenta le prestazioni del



motore impedendo, al tempo stesso, ostruzioni delle candele, difficoltà di avviamento e aumenti delle emissioni. Una volta installato il kit, applicate l'adesivo per le altitudini elevate accanto all'adesivo del numero di serie sulla macchina. Contattate un Centro assistenza Toro autorizzato per ottenere il kit altitudini elevate e la relativa etichetta per la vostra macchina. Per individuare un distributore nelle vostre vicinanze, navigate sul nostro sito web www.Toro.com o contattate il nostro Servizio clienti Toro al numero (o numeri) indicato nella vostra dichiarazione di garanzia sul controllo delle emissioni. Rimuovete il kit dal motore e riportate il motore alla configurazione originaria di fabbrica quando è in funzione al di sotto di 1.500 m di altitudine. Non utilizzate un motore convertito per l'utilizzo ad altitudini elevate ad altitudini inferiori, altrimenti potreste surriscaldarlo e danneggiarlo.

Se non siete sicuri del fatto che la vostra macchina sia stata convertita per l'uso ad altitudini elevate o meno, cercate la seguente etichetta (Figura 3).

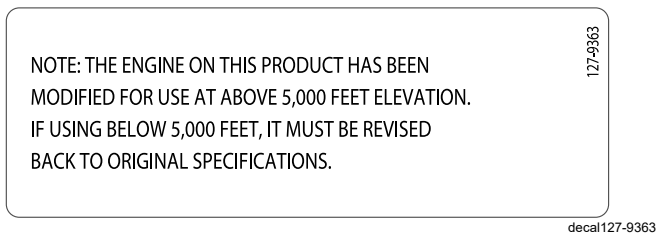


Figura 3

Indice

Introduzione	1
Sicurezza	2
Sicurezza generale	3
Adesivi di sicurezza e informativi	3
Preparazione	6
1 Montaggio della stegola superiore	6
2 Montaggio delle terminazioni dei cavi per frizioni ruote	6
3 Montaggio della tiranteria del comando della trazione	7
4 Montaggio dell'asta di comando del camino di scarico	7
5 Montaggio dello strumento per la pulizia della neve	8
6 Controllo del livello dell'olio motore	9
7 Controllo della pressione degli pneumatici	9
8 Controllo delle slitte e del raschiatore	9
9 Verifica del funzionamento della trazione	9
Quadro generale del prodotto	11

Specifiche	11
Attrezzi/accessori	11
Funzionamento	12
Prima dell'uso	12
Sicurezza prima delle operazioni	12
Riempimento del serbatoio del carburante	12
Durante l'uso	13
Sicurezza durante le operazioni	13
Avviamento del motore	14
Spegnimento del motore	15
Funzionamento degli scaldamani	16
Az della trazione	16
Utilizzo delle leve della frizione ruote	16
Uso del selettore di velocità	17
Azionamento della trasmissione della coclea/ventola	17
Utilizzo di Quick Stick®	17
Pulizia di un camino di scarico intasato	19
Suggerimenti	19
Dopo l'uso	20
Sicurezza dopo le operazioni	20
Prevenzione del congelamento dopo l'utilizzo	20
Manutenzione	21
Programma di manutenzione raccomandato	21
Sicurezza durante la manutenzione	21
Preparazione per la manutenzione	21
Controllo del livello dell'olio motore	22
Controllo e regolazione delle slitte e del raschiatore	22
Controllo e regolazione del cavo della trazione	23
Controllo e regolazione del cavo della coclea/ventola	24
Controllo del livello dell'olio della scatola ingranaggi della coclea	25
Cambio dell'olio motore	26
Lubrificazione dell'albero esagonale	27
Sostituzione della candela	27
Sostituzione delle cinghie di trazione e di trasmissione	28
Sostituzione del faro anteriore	29
Rimessaggio	30
Rimessaggio sicuro	30
Rimessaggio della macchina	30
Messa in funzione della macchina dopo il rimessaggio	30
Localizzazione guasti	31

Sicurezza

Questa macchina è stata progettata in conformità con le specifiche EN ISO 8437.

Sicurezza generale

Questo prodotto è in grado di amputare mani e piedi e di scagliare oggetti. Rispettate sempre tutte le norme di sicurezza per evitare gravi lesioni personali.

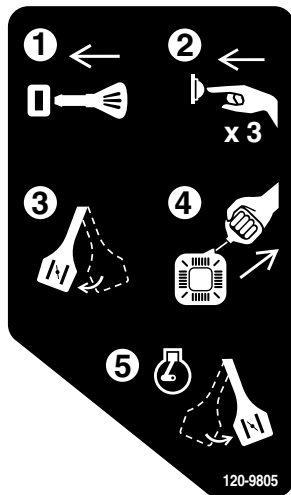
- Leggete e comprendete i contenuti del presente *Manuale dell'operatore* prima di avviare il motore. Accertatevi che chiunque utilizzi il prodotto sappia come farlo funzionare e come spegnere il motore velocemente e comprenda le avvertenze.
- Spegnete il motore tutte le volte che abbandonate la postazione di guida per qualsiasi ragione.

- Non mettete le mani o i piedi vicino alle parti mobili della macchina.
- Non utilizzate la macchina senza tutte le protezioni e altri dispositivi di sicurezza in sede e funzionanti.
- Restate lontani da qualsiasi apertura di scarico. Tenete lontani gli astanti, soprattutto i bambini, dall'area operativa.
- Non permettete mai che bambini e ragazzi utilizzino la macchina.

Adesivi di sicurezza e informativi



Gli adesivi di sicurezza e di istruzione sono chiaramente visibili e sono affissi accanto a zone particolarmente pericolose. Sostituite eventuali adesivi se danneggiati o mancanti.



120-9805

decal120-9805

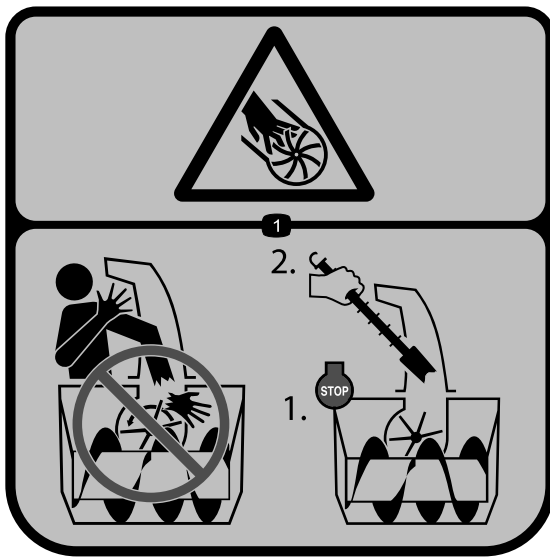
1. Inserite la chiave.
2. Innescate il motore 3 volte.
3. Innestate lo starter.
4. Tirate il cavo di avviamento.
5. Una volta che il motore è avviato, disinnestate lo starter.



121-6817

decal121-6817

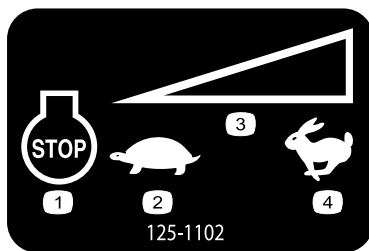
1. Pericolo di ferite/smembramento di mani o piedi, ventola e coclea – tenete gli astanti a distanza.



decal121-6847

121-6847

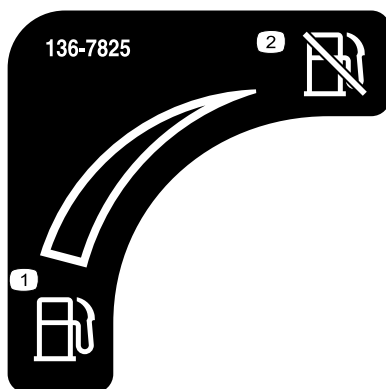
1. Pericolo di taglio/smembramento di dita o mano, ventola: non posizionate le mani nel camino di scarico; spegnete il motore prima di utilizzare lo strumento per pulire il camino di scarico.



decal125-1102

125-1102

- | | |
|-------------------------|---------------------------------------|
| 1. Motore – spegnimento | 3. Controllo variabile della velocità |
| 2. Minima | 4. Massima |



decal136-7825

136-7825

- | | |
|---------------|-----------------------------------|
| 1. Carburante | 2. Intercettazione del carburante |
|---------------|-----------------------------------|



decal138-0650

138-0650

1. Premete la leva inferiore per girare a sinistra.
2. Premete la leva superiore per innestare la trazione.
3. Avvertenza: leggete il *Manuale dell'operatore*.
4. Taglio/smembramento di dita o mano, lama della ventola: non posizionate le mani nel camino di scarico; spegnete il motore prima di utilizzare lo strumento per pulire il camino di scarico.
5. Taglio/smembramento di dita o mano, lama della ventola: tenetevi a distanza dalle parti in movimento; tenete tutte le protezioni e gli schermi montati; rimuovete la chiave dall'accensione prima di effettuare interventi di manutenzione sulla macchina.
6. Pericolo di lancio di oggetti: tenete gli astanti a distanza.
7. Premete la leva superiore per innestare la ventola.
8. Premete la leva inferiore per girare a destra.

N. cat. d'ordine 144-0333



decal144-0326

144-0326

- | | |
|------------------------------|----------------------------|
| 1. Massima | 3. Minima |
| 2. Velocità di marcia avanti | 4. Velocità di retromarcia |

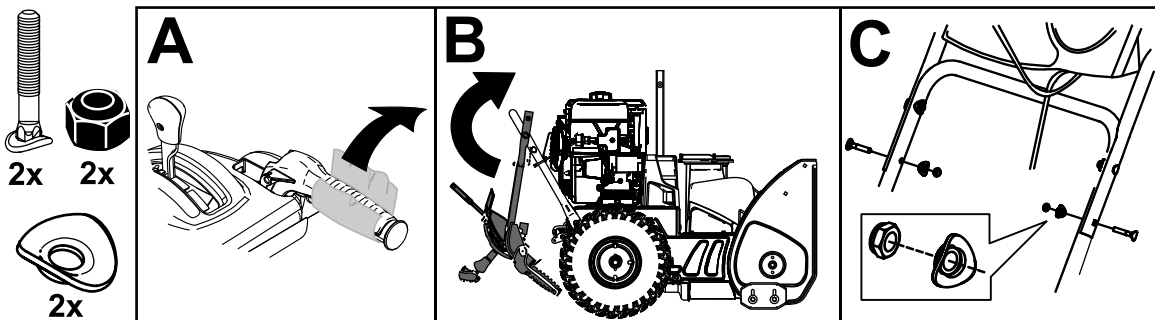
Preparazione

1

Montaggio della stegola superiore

Non occorrono parti

Procedura



g293415

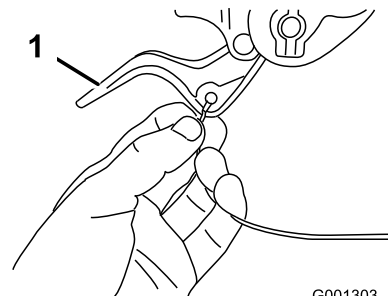
2

Montaggio delle terminazioni dei cavi per frizioni ruote

Non occorrono parti

Procedura

1. Disponete l'estremità del cavo di sinistra o destra sopra la stegola inferiore e inserite l'estremità del cavo nel foro della corrispondente leva della frizione ruote (Figura 5).



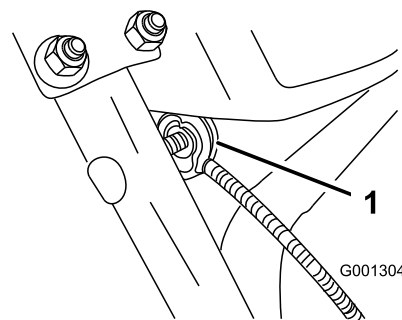
G001303

g001303

Figura 5

1. Leva della frizione ruote

2. Rimuovete il dado e la rondella dalla stegola, collegate il serrafilo sul cavo alla stegola, montate la rondella e il dado e serrate il dado manualmente (Figura 6).



G001304

g001304

Figura 6

1. Serrafilo (2)

Importante: Verificate che il lato curvo del serrafilo sia contro la stegola, e che il cavo sia stato infilato sotto il bullone del serrafilo. Il cavo deve trovarsi in linea retta dal serrafilo al punto in cui si collega alla leva della frizione ruote.

3. Tirate la guaina del cavo delicatamente verso il basso fino a quando la leva della frizione ruote non è abbassata ed è stato rimosso l'allentamento del cavo, poi serrate saldamente il dado del serrafilo (Figura 7).

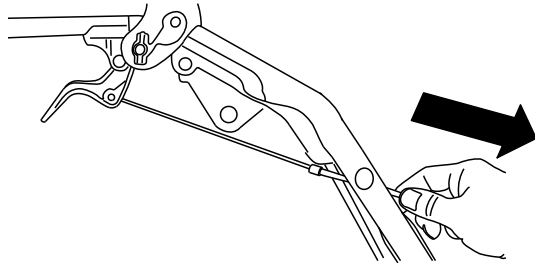
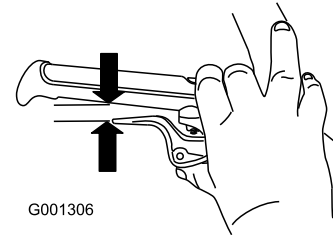


Figura 7

g259955

4. Premete a fondo la leva, poi verificate la luce tra la parte inferiore della stegola e l'estremità della leva della frizione ruote (Figura 8).



G001306

Figura 8

g001306

Nota: La luce deve corrispondere approssimativamente allo spessore di una matita (6 mm). Se è superiore, allentate il dado del serrafilo, fate scorrere leggermente verso l'alto la guaina del cavo, serrate il dado del serrafilo e controllate nuovamente la luce.

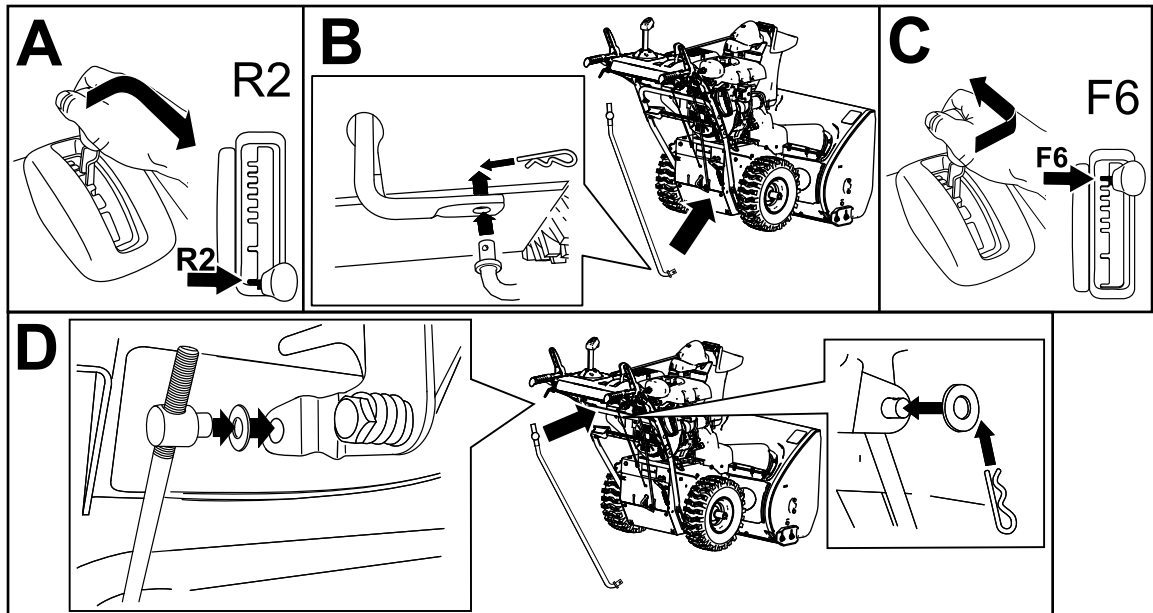
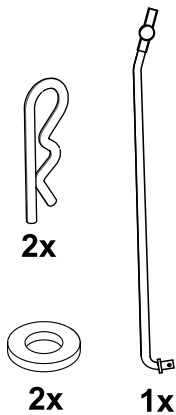
5. Ripetete le voci da 2 a 5 per l'altro cavo.

3

Montaggio della tiranteria del comando della trazione

Non occorrono parti

Procedura



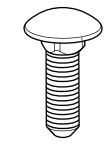
g263628

4

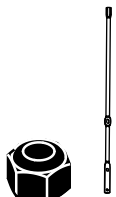
Montaggio dell'asta di comando del camino di scarico

Non occorrono parti

Procedura

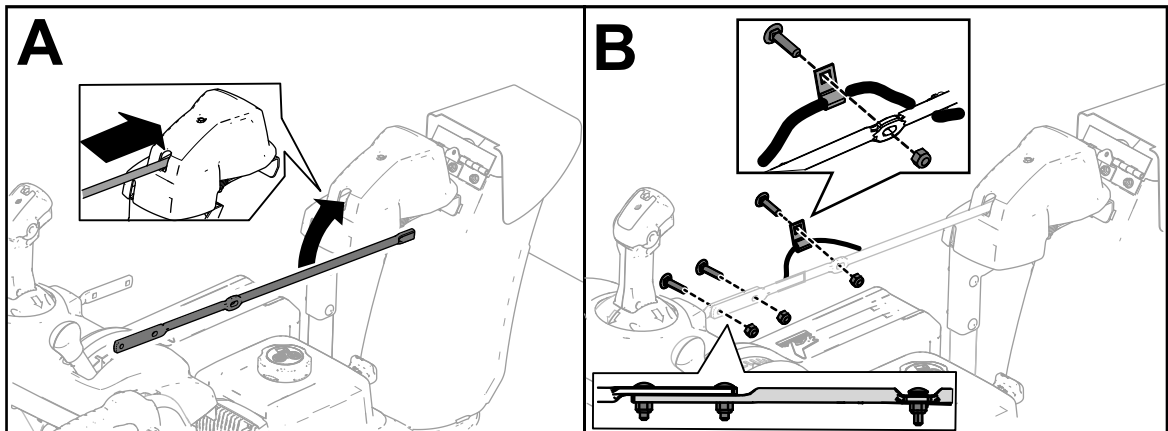


3x



3x

1x



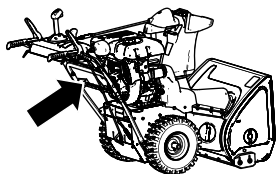
g252615

5

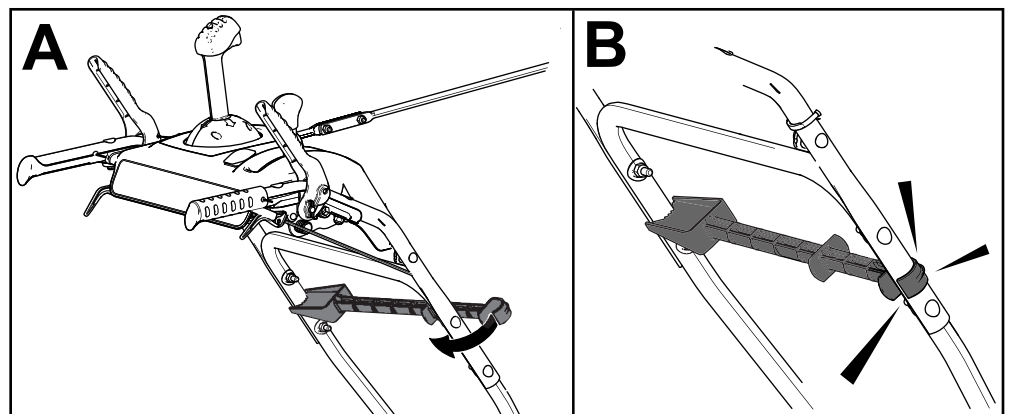
Montaggio dello strumento per la pulizia della neve

Non occorrono parti

Procedura



1x



g258663

6

Controllo del livello dell'olio motore

Non occorrono parti

Procedura

Nota: Questa macchina viene consegnata con olio nel carter del motore. Controllate il livello dell'olio prima di avviare il motore, e rabboccate se necessario.

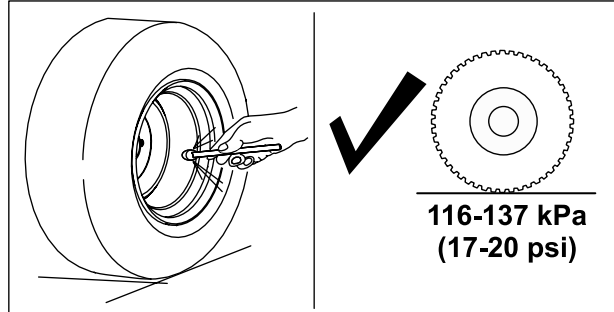
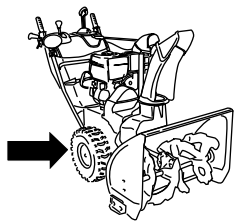
Vedere [Controllo del livello dell'olio motore \(pagina 22\)](#).

7

Controllo della pressione degli pneumatici

Non occorrono parti

Procedura



g252396

8

Controllo delle slitte e del raschiatore

Non occorrono parti

Procedura

Vedere [Controllo e regolazione delle slitte e del raschiatore \(pagina 22\)](#).

9

Verifica del funzionamento della trazione

Non occorrono parti

Procedura

⚠ ATTENZIONE

Se la trazione non è stata regolata correttamente, la macchina potrebbe muoversi nella direzione opposta a quanto previsto, causando infortuni e/o danni.

Controllate attentamente la trazione ed all'occorrenza regolatela.

1. Avviate il motore; fate riferimento a [Avviamento del motore \(pagina 14\)](#).
2. Spostate il selettore della velocità in posizione R1; fate riferimento a [Uso del selettore di velocità \(pagina 17\)](#).
3. Premete la leva sinistra (della trazione) contro l'impugnatura ([Figura 13](#)).

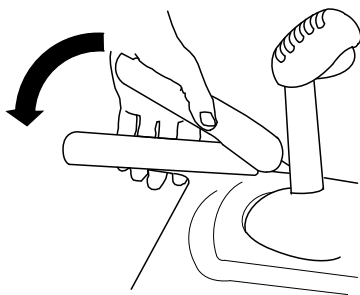


Figura 13

g322974

4. Rilasciate la leva della trazione.
5. Spostate il selettore della velocità in posizione 1; fate riferimento a [Uso del selettore di velocità \(pagina 17\)](#).
6. Premete la leva sinistra (della trazione) contro l'impugnatura ([Figura 13](#)).

La macchina dovrebbe spostarsi in avanti. Se la macchina non si sposta o si muove in retromarcia, procedete come segue:

- A. Rilasciate la leva della trazione e spegnete il motore.
 - B. Scollegate il barilotto dalla leva del selettore di velocità.
 - C. Girate il barilotto verso l'alto (in senso antiorario) sull'asta di comando della velocità.
 - D. Collegate il barilotto alla leva del selettore di velocità.
7. Se avete effettuato delle regolazioni, ripetete la procedura finché non occorre più regolare.

Importante: Se la macchina si sposta quando la leva di trazione è in posizione rilasciata, controllate il cavo della trazione; fate riferimento a [Controllo e regolazione del cavo della trazione \(pagina 23\)](#) o portate la macchina presso un Centro di assistenza autorizzato per la manutenzione.

La macchina dovrebbe spostarsi in retromarcia. Se la macchina non si sposta o si muove in avanti, procedete come segue:

- A. Rilasciate la leva della trazione e spegnete il motore.
- B. Scollegate il barilotto dalla leva del selettore di velocità.
- C. Girate il barilotto verso il basso (in senso orario) sull'asta di comando della velocità.
- D. Collegate il barilotto alla leva del selettore di velocità.

Quadro generale del prodotto

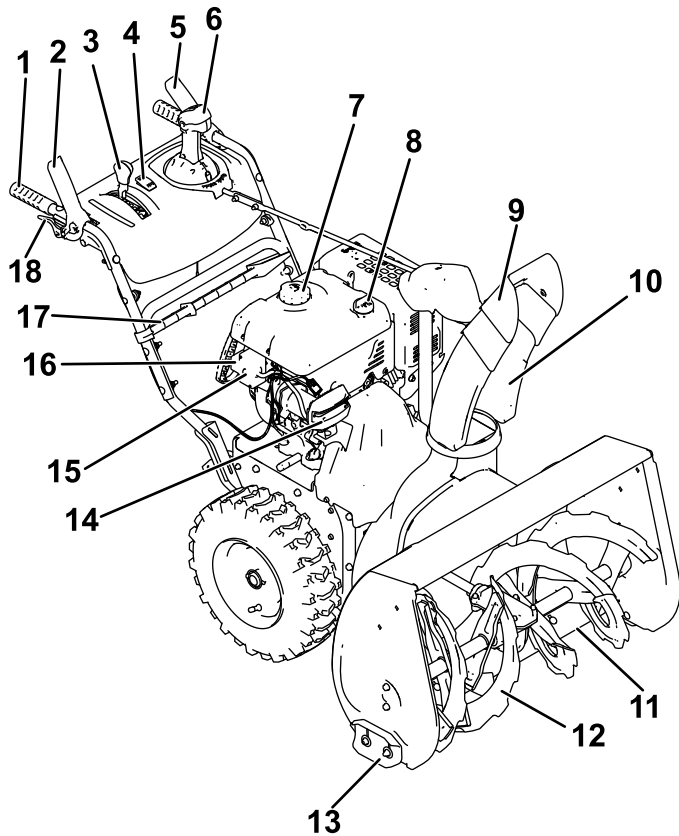
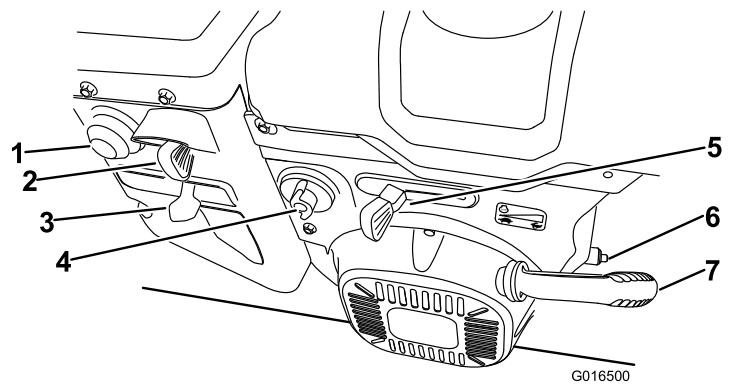


Figura 14

g247809

- | | |
|--|---|
| 1. Impugnatura (2) | 10. Camino di scarico |
| 2. Leva di coclea/ventola | 11. Raschiatore |
| 3. Leva del selettore di velocità | 12. Coclea |
| 4. Interruttore dello scaldamani | 13. Slitta (2) |
| 5. Leva della trazione | 14. Faro anteriore |
| 6. Comando del camino di scarico Quick Stick® | 15. Pulsante dell'avviamento elettrico |
| 7. Tappo del foro di riempimento del carburante | 16. Presa avviatore elettrico |
| 8. Tubo di riempimento dell'olio/asta di livello | 17. Strumento per la pulizia della neve |
| 9. Deflettore del camino di scarico | 18. Leva della frizione ruote (2) |

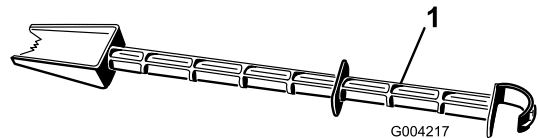


G016500

g016500

Figura 15

- | | |
|--|-------------------------------------|
| 1. Iniettore | 5. Acceleratore |
| 2. Chiave | 6. Tappo di spurgo dell'olio |
| 3. Starter | 7. Maniglia di avviamento a strappo |
| 4. Valvola di intercettazione del carburante | |



G004217

g004217

Figura 16

1. Strumento per la pulizia della neve (collegato alla stegola)

Specifiche

Modello	Peso	Lun- ghezza	Lar- ghezza	Altezza
38855	147,4 kg	160 cm	74 cm	114 cm

Attrezzi/accessori

È disponibile una gamma di attrezzi ed accessori approvati da Toro che possono essere utilizzati con la macchina al fine di ottimizzarne ed ampliarne le applicazioni. Richiedete la lista degli attrezzi e degli accessori approvati a un Centro di assistenza Toro o a un Distributore autorizzati, oppure visitate www.Toro.com.

Per risultati ottimali e la costante conformità della macchina alle norme di sicurezza, utilizzate solo ricambi e accessori originali Toro. Ricambi e accessori di altri produttori potrebbero risultare pericolosi e il loro impiego potrebbe far decadere la garanzia del prodotto.

Funzionamento

Nota: Stabilite i lati sinistro e destro della macchina dalla normale postazione di guida.

Prima dell'uso

Sicurezza prima delle operazioni

Sicurezza generale

- **Solo per i modelli ad avviamento elettrico:** utilizzate cavi di prolunga e connettori come indicato nel manuale. Ispezionate il cavo elettrico prima di collegarlo a una fonte di alimentazione. Se il cavo fosse danneggiato, sostituitelo. Staccate sempre il cavo elettrico quando non dovete avviare la macchina.
- Indossate un abbigliamento idoneo, comprendente occhiali di protezione, pantaloni lunghi, scarpe robuste e antiscivolo e protezioni per le orecchie. Legate i capelli lunghi, fissate gli indumenti ampi e non indossate gioielli pendenti.
- Ispezionate attentamente l'area dove utilizzerete la macchina e rimuovete eventuali zerbini, slittini, tavole, fili e altri oggetti estranei.
- Se una protezione, un dispositivo di sicurezza o un adesivo sono danneggiati, illeggibili o mancanti, riparateli o sostituiteli prima di iniziare il lavoro. Inoltre, serrate tutti gli elementi di fissaggio allentati.
- Regolate l'altezza dell'alloggiamento del collettore per sgombrare una superficie di ghiaia o di rocce frantumate.

Sicurezza del carburante

Il carburante è estremamente infiammabile ed esplosivo. Un incendio o un'esplosione causati dal carburante possono ustionare voi e terzi.

- Per evitare che una carica statica accenda il carburante, posizionate la tanica e/o la macchina a terra prima del rifornimento, non su un veicolo o su un oggetto.
- Riempite il serbatoio del carburante all'aperto quando il motore è freddo. Ricollocate il tappo del carburante avvitandolo saldamente e asciugate le fuoriuscite.
- Non maneggiate il carburante mentre fumate o attorno a una fiamma aperta o scintille.

- Stocate il carburante in un contenitore apposito approvato, fuori dalla portata dei bambini.
- Quando nel serbatoio è presente carburante, inclinate la macchina solo come da istruzioni.
- Se versate carburante sugli abiti, cambiateli immediatamente.

Riempimento del serbatoio del carburante

Tipo	Benzina senza piombo
Numero di ottano minimo	87 (USA) o 91 (ricerca ottano; al di fuori degli USA)
Etanolo	Non più del 10% in volume
Metanolo	Assente
MTBE (metil-t-butil etere)	Meno del 15% in volume
Olio	Non aggiungete olio al carburante.

Utilizzate solo carburante pulito, fresco (non più vecchio di 30 giorni), proveniente da una fonte affidabile.

Riempite il serbatoio del carburante come mostrato in [Figura 17](#); non riempite oltre la parte inferiore del collo del serbatoio del carburante.

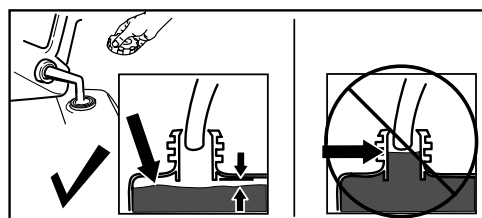


Figura 17

g216203

Importante: Per i migliori risultati, acquistate solo la quantità di carburante che prevedete di utilizzare in 30 giorni. In caso contrario, aggiungete uno stabilizzatore/condizionatore di carburante al carburante fresco come indicato dal produttore dello stabilizzatore/condizionatore di carburante.

Durante l'uso

Sicurezza durante le operazioni

Sicurezza generale

- **Prima di effettuare interventi di stasamento, spegnete il motore e utilizzate sempre una bacchetta o l'apposito strumento di pulizia, se fornito.**
 - Durante il funzionamento della macchina rimanete dietro le stegole e lontano dall'apertura di scarico. **Tenete sempre viso, mani, piedi ed altre parti del corpo e gli indumenti lontano dalle parti mobili o rotanti della macchina.**
 - Non dirigete mai lo scarico verso persone o aree dove si potrebbero causare danni alla proprietà.
 - Prestate la massima attenzione mentre utilizzate la macchina. Non intraprendete attività che possano distrarvi, perché potreste causare infortuni o danni alla proprietà.
 - Prestate particolare attenzione al rischio di scivolamento o caduta, specialmente quando utilizzate la macchina in retromarcia.
 - Procedete con passo regolare e tenete le mani saldamente sulla stegola. Camminate, non correte.
 - Prestate estrema cautela durante l'utilizzo della macchina su una pendenza.
 - Non utilizzate la macchina in caso di scarsa visibilità o poca luce.
 - Quando arretrate guardate indietro e fate attenzione.
 - Quando non state attivamente rimuovendo la neve, scollegate l'alimentazione dalla coclea.
 - Procedete con la massima cautela quando lavorate con la macchina o attraversate vialetti, sentieri o strade di ghiaia. Prestate la massima attenzione a eventuali pericoli nascosti ed al traffico.
 - Non cercate di eseguire alcuna regolazione mentre il motore è in funzione, se non specificato nelle istruzioni.
 - In caso di urto con un oggetto estraneo, spegnete il motore, rimuovete la chiave e ispezionate la macchina per verificare l'eventuale presenza di danni. Riparate eventuali danni prima di avviare la macchina.
 - Se la macchina dovesse iniziare a vibrare in modo anomalo, spegnete il motore e controllatene immediatamente la causa.
- Non azionate il motore in ambienti interni; i fumi di scarico sono pericolosi.
 - Non sovraccaricate la macchina nel tentativo di spazzare troppo velocemente la neve.
 - Prima di avviare il motore, disinnestate tutte le frizioni e mettete in folle.
 - Spegnete sempre il motore prima di lasciare la postazione di guida, prima di pulire o disostruire il collettore, la ventola o il camino di scarico e prima di effettuare riparazioni, regolazioni o controlli.
 - Non utilizzate mai la macchina su superfici scivolose a velocità di trasporto elevate.

Avviamento del motore

Avviamento elettrico

Nota: Per utilizzare l'avviatore elettrico (solo modelli ad avviamento elettrico), collegate un cavo di alimentazione alla presa sulla macchina e poi a una presa di alimentazione. Utilizzate unicamente un cavo di prolunga calibro 16 omologato UL idoneo per l'uso esterno non più lungo di 15 m.

⚠ AVVERTENZA

Il cavo elettrico può danneggiarsi e causare shock o incendi.

Ispezionate accuratamente il cavo elettrico prima di utilizzare la macchina. Se il cavo risulta danneggiato, non utilizzatelo. Sostituite o riparare il cavo immediatamente. Rivolgetevi a un Centro Assistenza autorizzato.

⚠ ATTENZIONE

Se lasciate la macchina collegata a una presa elettrica, qualcuno potrebbe avviarla inavvertitamente e causare ferite a persone o danni a cose.

Staccate sempre il cavo elettrico quando non dovete avviare la macchina.

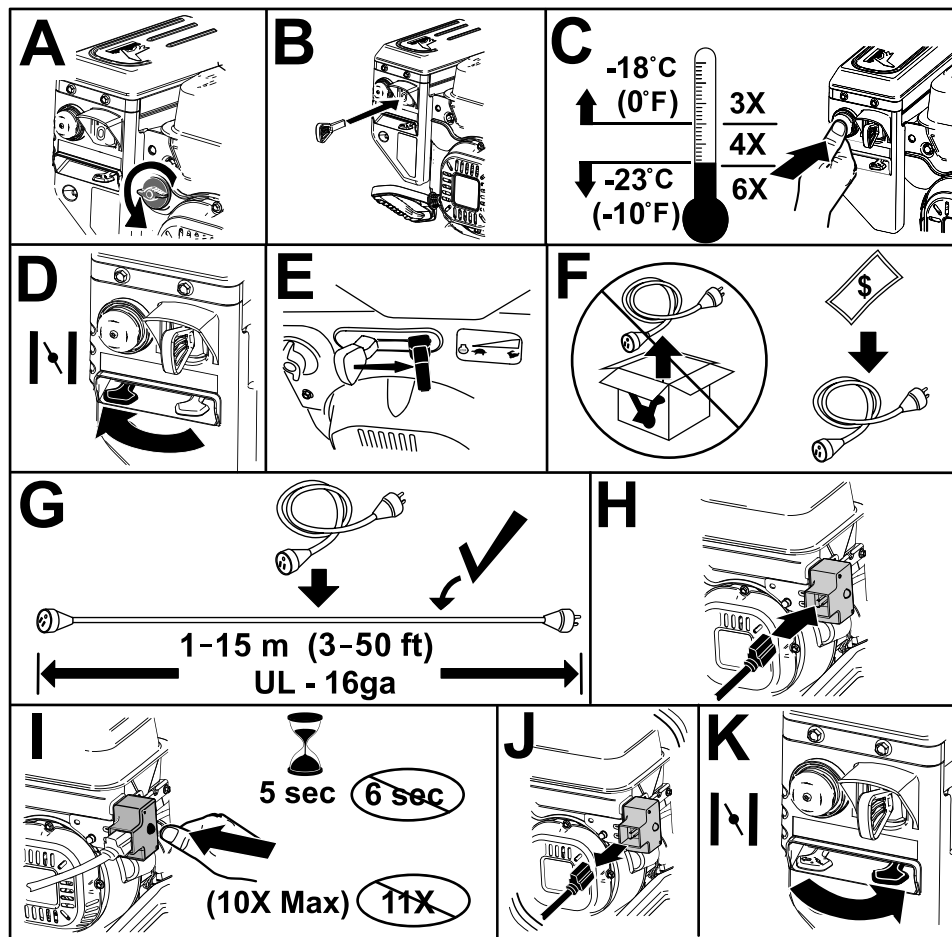


Figura 18

g322740

Avviamento a strappo

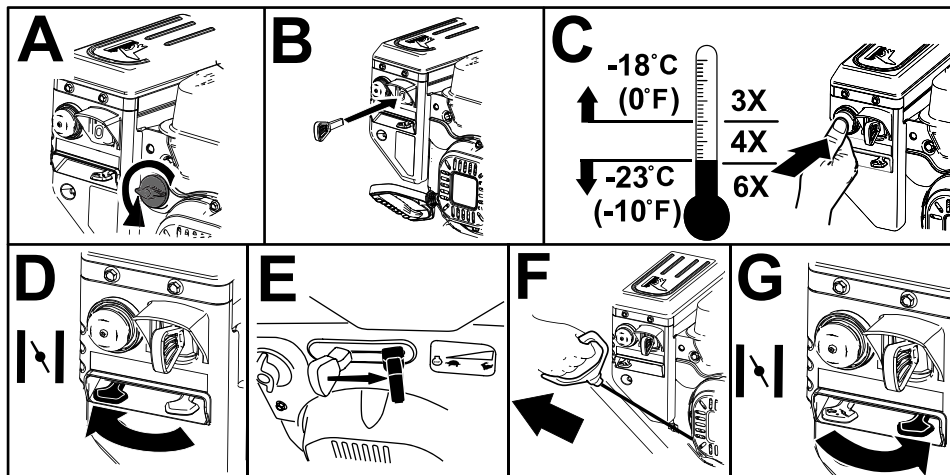


Figura 19

g257505

Spegnimento del motore

Importante: Attendete che tutte le parti in movimento si siano fermate, prima di lasciare il posto di guida.

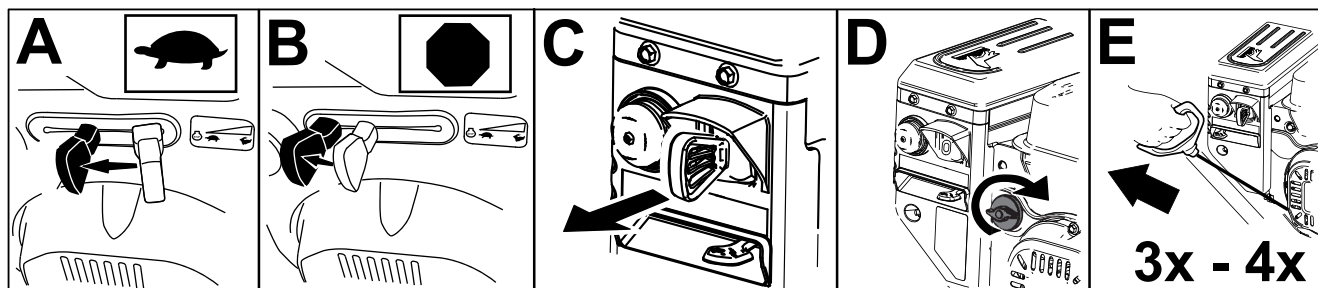


Figura 20

g252411

Funzionamento degli scaldamani

Azionate gli scaldamani nel modo seguente:

- Premete l'interruttore portandolo in posizione di ACCENSIONE per accendere gli scaldamani.
- Premete l'interruttore portandolo in posizione di SPEGNIMENTO per spegnere gli scaldamani.

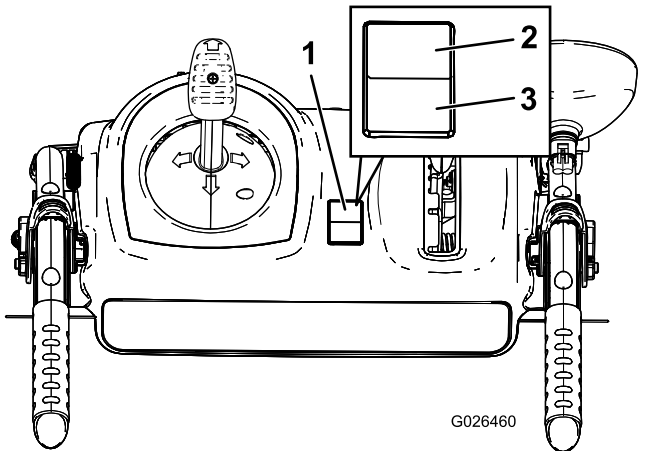


Figura 21

1. Interruttore di accensione/spegnimento
2. Posizione di ACCENSIONE
3. Posizione di SPEGNIMENTO

Az della trazione

⚠ ATTENZIONE

Se la trazione non è stata regolata correttamente, la macchina potrebbe muoversi nella direzione opposta a quanto previsto, causando infortuni e/o danni.

Controllate attentamente la trazione e regolatela in modo corretto, se necessario; fate riferimento a [Controllo e regolazione del cavo della trazione \(pagina 23\)](#) per maggiori informazioni.

Importante: Se la macchina si sposta quando la leva di trazione è in posizione rilasciata, controllate il cavo della trazione; fate riferimento a [Controllo e regolazione del cavo della trazione \(pagina 23\)](#) o portate la macchina presso un Centro di assistenza autorizzato per la manutenzione.

1. Per innestare la trazione, premete la leva sinistra (della trazione) contro l'impugnatura ([Figura 22](#)).

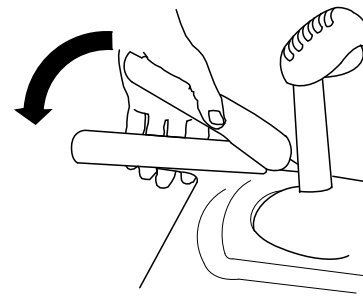


Figura 22

g322974

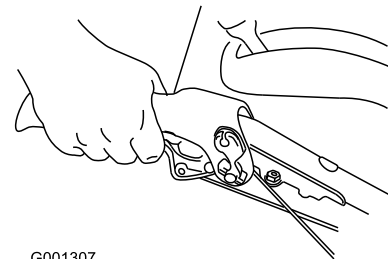
2. Per disinnestarla, rilasciate la leva di trazione.

Utilizzo delle leve della frizione ruote

Le leve della frizione ruote vi permettono di disinnestare momentaneamente la trazione a una o entrambe le ruote con la leva della trazione sempre innestata. In tal modo potrete svoltare e manovrare la macchina con facilità.

Nota: Tenendo abbassata la leva della trazione contro la stegola si innesta la trasmissione di entrambe le ruote.

Per sterzare la macchina a destra, sollevate la leva della frizione ruote destra e premetela contro l'impugnatura ([Figura 23](#)).



G001307

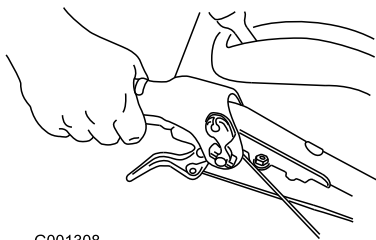
Figura 23

g001307

Nota: Quest'azione disinnesta la trazione della ruota destra mentre sulla ruota sinistra continua ad agire la trazione, e la macchina gira verso destra.

Nota: Analogamente, premendo la leva della frizione ruote sinistra, la macchina sterza a sinistra.

Una volta completata la sterzata, rilasciate la leva della frizione ruote e la trazione viene ripristinata su entrambe le ruote ([Figura 24](#)).



G001308

Figura 24

g001308

Premendo e rilasciando momentaneamente la leva della frizione ruota sinistra o destra è anche possibile procedere in linea retta, soprattutto nella neve alta.

Premendo contemporaneamente entrambe le leve della frizione ruote è possibile disinnestare la trazione a entrambe le ruote. Quest'azione vi consente di spostare indietro manualmente la macchina senza fermarla per metterla in retromarcia. Vi permette inoltre di manovrare la macchina e di trasportarla più facilmente quando il motore non gira.

Uso del selettore di velocità

Il selettore di velocità comprende sei marce avanti e due retromarce. Per cambiare le velocità, rilasciate la leva della trazione e cambiate la leva del selettore di velocità alla posizione desiderata (Figura 25). La leva si blocca nella tacca di ogni marcia.



Figura 25

g322971

Azionamento della trasmissione della coclea/ventola

1. Per innestare la trazione alla coclea/ventola, premete la leva destra (coclea/ventola) contro l'impugnatura (Figura 26).

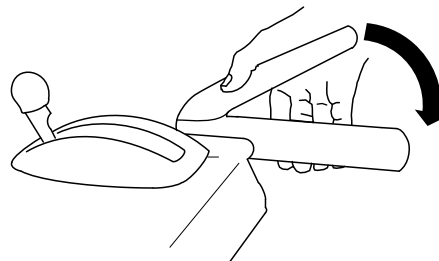


Figura 26

g322975

2. Per arrestare la coclea e la ventola, rilasciate la leva destra.

Importante: Quando innestate sia la leva della coclea/ventola sia la leva della trazione, quest'ultima blocca la leva della coclea/ventola in posizione abbassata, lasciandovi libera la mano destra. Per rilasciare entrambe le leve, semplicemente rilasciate la leva sinistra (della trazione).

3. Non usate la macchina se la coclea e la ventola dovessero continuare a girare dopo aver rilasciato la relativa leva. Controllate il cavo della coclea/ventola; fate riferimento a [Controllo e regolazione del cavo della coclea/ventola \(pagina 24\)](#) e, se necessario, regolatelo. Diversamente, portate la macchina a un Centro di assistenza autorizzato per la manutenzione.

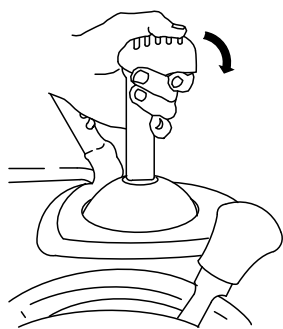
⚠ AVVERTENZA

Se la coclea e la ventola continuano a girare dopo aver rilasciato la relativa leva, potreste ferire gravemente voi stessi o altri.

Non utilizzate la macchina. Portatela a un Centro di assistenza autorizzato per la manutenzione.

Utilizzo di Quick Stick®

Premete il cappuccio di scatto blu e tenetelo abbassato per utilizzare il Quick Stick e spostare il camino di scarico e il deflettore. Rilasciate il cappuccio di scatto per bloccare in posizione il camino e il deflettore (Figura 27).



G001014

Figura 27

g001014

Spostamento del deflettore del camino di scarico

Premete il cappuccio di scatto blu e tenetelo abbassato mentre spostate il Quick Stick in avanti per abbassare il deflettore del camino di scarico, oppure indietro per alzarlo (Figura 29).



G001016

Figura 29

g001016

Spostamento del camino di scarico

Premete il cappuccio di scatto blu e tenetelo abbassato mentre spostate il Quick Stick verso sinistra per spostare il camino di scarico a sinistra, oppure verso destra per spostare il camino di scarico a destra (Figura 28).

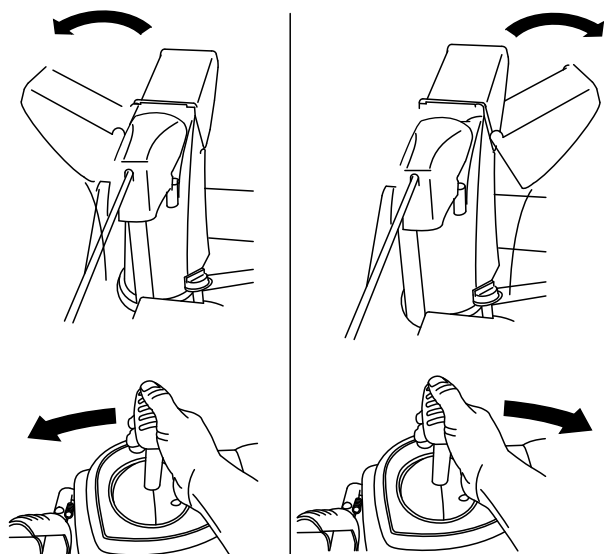


Figura 28

g322957

- Se il camino di scarico non si sposta, fate riferimento a [Controllo e regolazione del cavo della coclea/ventola](#) (pagina 24).
- Se il camino di scarico non gira verso sinistra come verso destra, controllate che il cavo sia infilato verso l'interno delle stegole. Vedere [1 Montaggio della stegola superiore](#) (pagina 6).
- Se il camino di scarico non si blocca in posizione quando rilasciate il cappuccio di scatto, fate riferimento a [Controllo e regolazione del cavo della coclea/ventola](#) (pagina 24).

Pulizia di un camino di scarico intasato

⚠ AVVERTENZA

Se la coclea/ventola gira ma la neve non esce dal camino di scarico, è probabile che quest'ultimo sia intasato.

Non usate mai le mani per pulire il camino di scarico intasato. Ciò potrebbe causare infortuni.

- Per stasare il camino di scarico, rimanete in posizione operativa e rilasciate la leva sinistra (della trazione). Con la coclea/ventola in funzione, spingete verso il basso le stegole per sollevare la parte anteriore della macchina di pochi centimetri dal terreno. Tirate quindi rapidamente le stegole verso l'alto per lasciar battere la parte anteriore della macchina sul suolo. Ripetete, all'occorrenza, finché dal camino di scarico non esce un getto di neve.
- Se non riuscite a disostruire il camino di scarico con un colpo sulla parte anteriore della macchina, **spegnete il motore, attendete che tutte le parti in movimento si fermino e utilizzate lo strumento per la pulizia della neve (Figura 16).**

Importante: Lo stasamento del camino di scarico battendo la parte anteriore della macchina per terra può fare spostare le slitte. Regolate le slitte e serrate saldamente i bulloni; fate riferimento a [Controllo e regolazione delle slitte e del raschiatore \(pagina 22\)](#).

Suggerimenti

⚠ PERICOLO

Quando la macchina è in moto, la ventola e la coclea possono girare e ferire o amputare mani e piedi.

- Prima di effettuare interventi di regolazione, pulizia, ispezione, risoluzione dei problemi o riparazione della macchina, spegnete il motore e attendete che tutte le parti in movimento si fermino. Staccate il cappello dalla candela e tenetelo lontano da essa per impedire l'avviamento accidentale del motore.
- Rimuovete un'ostruzione dal camino di scarico; fate riferimento a [Pulizia di un camino di scarico intasato \(pagina 19\)](#). Per rimuovere le ostruzioni dal camino di scarico non usate le mani ma l'apposito strumento di pulizia ([Figura 17](#)).
- Durante il funzionamento della macchina rimanete dietro le stegole e lontano dall'apertura di scarico.
- Tenete sempre viso, mani, piedi ed altre parti del corpo e gli indumenti lontani dalle parti nascoste, mobili o rotanti della macchina.

⚠ AVVERTENZA

La ventola può scagliare pietre, giocattoli e altri oggetti estranei e causare gravi lesioni personali a voi o agli astanti.

- Tenete sempre pulita l'area da oggetti che possano essere raccolti e scagliati dalla coclea.
- Tenete lontani bambini ed animali da compagnia dall'area di utilizzo dello spazzaneve.
- Impostate sempre l'acceleratore in posizione MASSIMA quando spazzate la neve.
- Se il motore rallenta sotto carico o in caso di slittamento delle ruote, scalate di marcia la macchina.
- Se la parte anteriore della macchina dovesse sollevarsi, scalate di marcia la macchina. Se la parte anteriore continua ad alzarsi, tirate verso l'alto le stegole.

Dopo l'uso

Sicurezza dopo le operazioni

Sicurezza generale

- Non riponete mai la macchina con benzina nel serbatoio all'interno di edifici dove sono presenti possibili fonti di scintille o fiamme, quali boiler, stufe, asciugatrici. Lasciate che il motore si raffreddi prima di riporre la macchina in un luogo chiuso.
- Quando rimessate la macchina per oltre 30 giorni, fate riferimento a [Rimessaggio della macchina \(pagina 30\)](#) per informazioni importanti.
- Fate funzionare la macchina per alcuni minuti dopo avere spazzato la neve per prevenire il congelamento del collettore e della ventola.

Prevenzione del congelamento dopo l'utilizzo

- Può accadere che quando nevicata e col gelo alcuni comandi e parti mobili si congelino. **Non usate forza eccessiva e non cercate di usare i comandi quando sono gelati.** In caso di difficoltà nell'utilizzare comandi o parti, avviate il motore e lasciatelo girare per alcuni minuti.
- Dopo avere usato la macchina, lasciate girare il motore per alcuni minuti affinché le parti mobili non gelino. Innestate la coclea/ventola per ripulire l'alloggiamento dalla neve depositata. Girate il Quick Stick per impedire che congeli. Spegnete il motore, attendete che tutte le parti mobili si fermino e togliete il ghiaccio e la neve dalla macchina.
- Con il motore spento, tirate il cavo della maniglia di avviamento a strappo varie volte e spingete il pulsante dell'avviamento elettrico una volta impedito il congelamento dell'avviamento a strappo e dell'avviatore elettrico.

Manutenzione

Programma di manutenzione raccomandato

Cadenza di manutenzione	Procedura di manutenzione
Dopo le prime 2 ore	<ul style="list-style-type: none">• Controllate il cavo di trazione, ed all'occorrenza regolatelo.• Controllate il cavo della coclea/ventola, ed all'occorrenza regolatelo.
Dopo le prime 5 ore	<ul style="list-style-type: none">• Cambio dell'olio motore.
Prima di ogni utilizzo o quotidianamente	<ul style="list-style-type: none">• Controllate il livello dell'olio motore e, se necessario, rabboccatelo.
Ogni 50 ore	<ul style="list-style-type: none">• Cambio dell'olio motore. Cambiate l'olio ogni 25 ore di servizio quando lavorate con un carico pesante.
Ogni 100 ore	<ul style="list-style-type: none">• Sostituzione della candela.
Ogni anno	<ul style="list-style-type: none">• Controllate le slitte e il raschiatore, ed all'occorrenza regolateli.• Controllate il cavo di trazione, ed all'occorrenza regolatelo o sostituitelo.• Controllate il cavo della coclea/ventola, ed all'occorrenza regolatelo o sostituitelo.• Controllate il livello dell'olio della scatola ingranaggi della coclea e, se necessario, rabboccatelo.• Lubrificazione dell'albero esagonale.
Ogni anno o prima del rimessaggio	<ul style="list-style-type: none">• Controllate la pressione dell'aria negli pneumatici e gonfiatele tra 1,17 e 1,37 bar.• Al termine della stagione svuotate il serbatoio del carburante e fate girare il motore per asciugare il serbatoio e il carburatore.• Fate controllare, e all'occorrenza sostituire, la cinghia di trazione e/o la cinghia della coclea/ventola da un Centro Assistenza autorizzato.

Sicurezza durante la manutenzione

Leggete le seguenti precauzioni di sicurezza prima di effettuare eventuali interventi di manutenzione sulla macchina:

- Spegnete il motore, togliete la chiave e attendete che tutte le parti in movimento si arrestino prima di abbandonare la posizione dell'operatore. Lasciate raffreddare la macchina prima di eseguire interventi di riparazione, manutenzione o pulizia o di rimassarla.
- Indossate sempre protezioni per gli occhi durante gli interventi di regolazione o riparazione per proteggere gli occhi da eventuali oggetti estranei che la macchina potrebbe scagliare.
- Controllate tutti i dispositivi di fissaggio a intervalli frequenti verificando che siano adeguatamente serrati, per garantire condizioni operative sicure della macchina.
- Non modificate le impostazioni del regolatore sul motore.

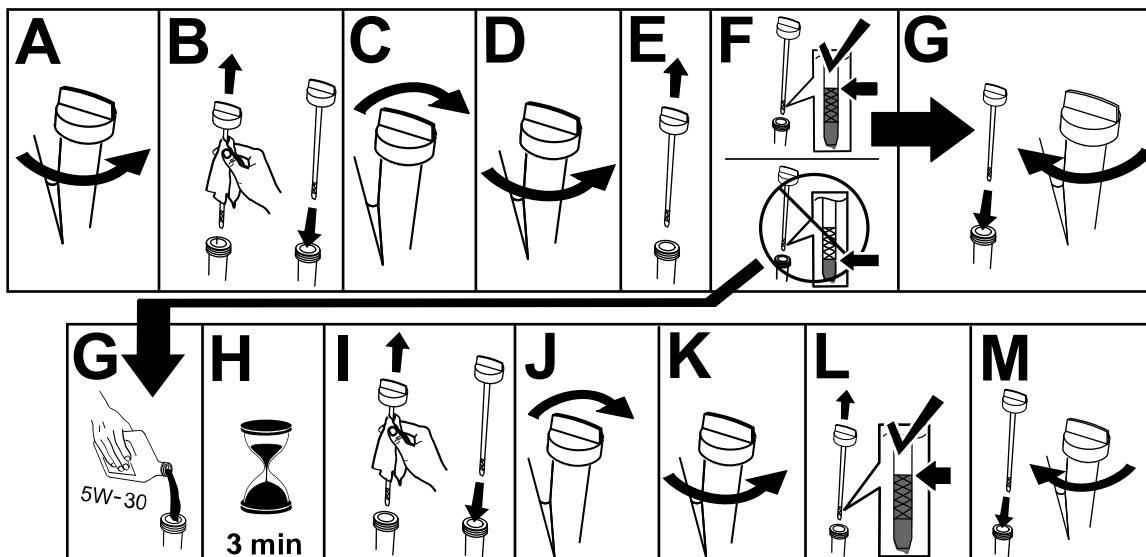
Acquistate soltanto parti di ricambio ed accessori originali Toro.

Preparazione per la manutenzione

1. Portate la macchina su una superficie piana.
2. Spegnete il motore e attendete che tutte le parti in movimento si fermino.
3. Scollegate il cappellotto. Vedere [Sostituzione della candela \(pagina 27\)](#).

Controllo del livello dell'olio motore

Intervallo tra gli interventi tecnici: Prima di ogni utilizzo o quotidianamente—Controllate il livello dell'olio motore e, se necessario, rabboccatelo.



g257528

Controllo e regolazione delle slitte e del raschiatore

Intervallo tra gli interventi tecnici: Ogni anno—Controllate le slitte e il raschiatore, ed all'occorrenza regolateli.

Regolate le slitte ed il raschiatore al fine di evitare che la coclea venga a contatto con il lastricato o la ghiaia. Regolate le slitte ed il raschiatore come opportuno per compensare l'usura.

1. Controllate la pressione degli pneumatici; fate riferimento a [7 Controllo della pressione degli pneumatici \(pagina 9\)](#).
2. Allentate i dadi che fissano entrambe le slitte ai lati della coclea, finché le slitte non scorrono liberamente verso l'alto ed il basso.

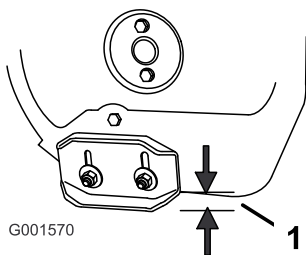


Figura 31

g001570

1. 3 mm

Importante: Le lame della coclea devono essere alzate da terra e sostenute dalle slitte.

3. Le pale del raschiatore devono essere parallele in orizzontale e trovarsi a un'altezza di 3 mm.

Nota: Se il suolo è incrinato, accidentato o irregolare, regolate le slitte per sollevare il raschiatore. Per la ghiaia, abbassate ulteriormente le slitte onde impedire che la macchina sollevi la ghiaia.

4. Abbassate le slitte finché non sono a paro con il suolo.
5. Serrate saldamente i dadi che fissano entrambe le slitte ai lati della coclea.

Nota: Per regolare rapidamente le slitte allentate, sostenete il raschiatore a 3 mm da terra, quindi regolate le slitte a terra.

Nota: Se le slitte si dovessero consumare eccessivamente, potete girarle e montare il lato inutilizzato verso terra.

Controllo e regolazione del cavo della trazione

Intervallo tra gli interventi tecnici: Dopo le prime 2 ore—Controllate il cavo di trazione, ed all'occorrenza regolate.

Ogni anno—Controllate il cavo di trazione, ed all'occorrenza regolate o sostituitelo.

Se la macchina non si sposta in marcia avanti o retromarcia, o se si sposta quando rilasciate la leva della trazione, regolate il cavo della trazione.

Con la leva della trazione disinnestata, accertatevi che la parte inferiore della staffa del cavo di trazione tocchi il telaio della macchina (Figura 30).

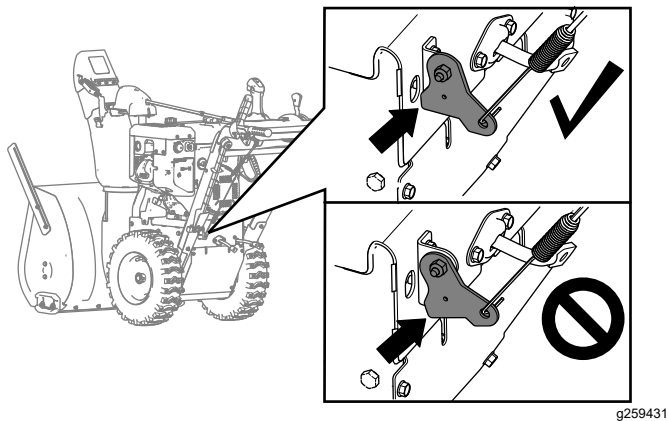


Figura 32

Se la parte inferiore della staffa del cavo di trazione non tocca il telaio della macchina, il cavo (di trazione) sinistro non è regolato correttamente.

Per regolare il cavo di trazione, effettuate quanto segue:

1. Allentate il controdado.
2. Allentate o serrate il tornichetto fino a quando il cavo non è teso e la parte inferiore della staffa non tocca il telaio della macchina.
3. Serrate il controdado (Figura 33).

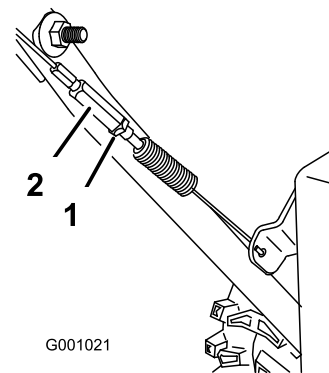


Figura 33

1. Controdado

2. Tornichetto

g001021

Controllo e regolazione del cavo della coclea/ventola

Intervallo tra gli interventi tecnici: Dopo le prime 2 ore—Controllate il cavo della coclea/ventola, ed all'occorrenza regolatelo.

Ogni anno—Controllate il cavo della coclea/ventola, ed all'occorrenza regolatelo o sostituitelo.

1. Rimuovete le 2 viti che fissano in posizione il copricinghia (Figura 34).
2. Rimuovete il copricinghia (Figura 34).

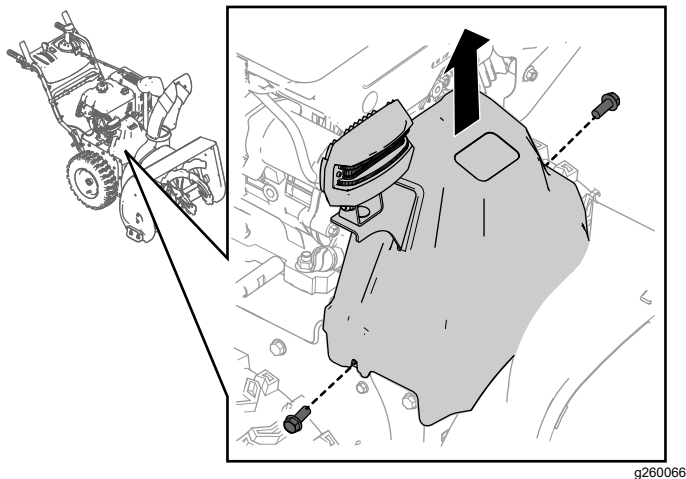


Figura 34

3. Con la leva della coclea/ventola disinnestata, assicuratevi che la distanza tra il braccio della frizione della coclea e il telaio della macchina sia pari a 1,5 mm, come illustrato nella Figura 35.

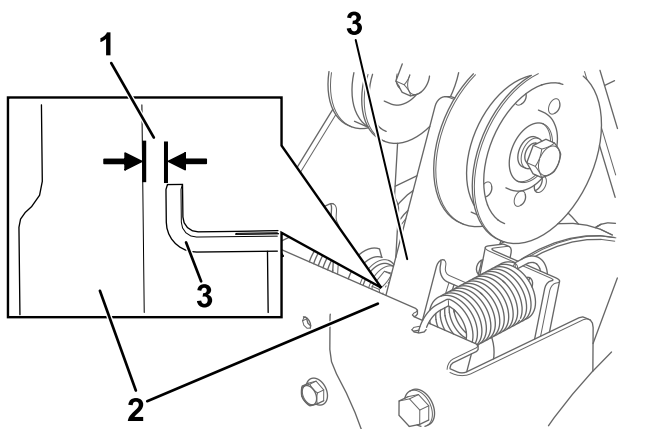


Figura 35

1. 1,5 mm
2. Telaio
3. Braccio della frizione della coclea

4. Se il cavo della coclea/ventola non è correttamente regolato, eseguite le seguenti operazioni.
5. Allentate il controdamo (Figura 36).

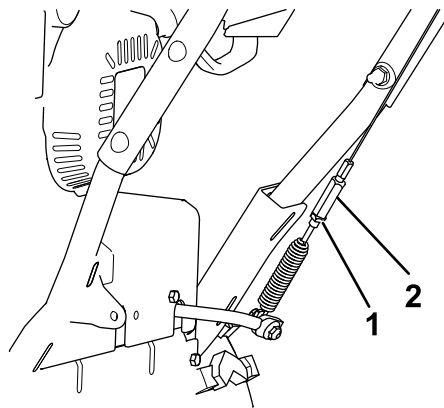


Figura 36

1. Controdamo
2. Tornichetto

6. Allentate o serrate il tornichetto che regola la tensione del cavo (Figura 36).
7. Regolate il tornichetto fino ad ottenere la luce esatta.
8. Serrate il controdamo.
9. Inserite le 2 viti che avete precedentemente rimosso dal copricinghia.
10. Se il cavo della coclea/ventola è correttamente regolato ma il problema perdura, rivolgetevi ad un Centro Assistenza autorizzato.

Controllo del livello dell'olio della scatola ingranaggi della coclea

5. Montate il tappo del tubo nella scatola ingranaggi.

Intervallo tra gli interventi tecnici: Ogni anno—Controllate il livello dell'olio della scatola ingranaggi della coclea e, se necessario, rabboccatelo.

1. Portate la macchina su una superficie piana.
2. Pulite l'area attorno al tappo del tubo e rimuovete il tappo del tubo dalla scatola ingranaggi (Figura 37).

Nota: Se necessario, utilizzate le pinze per assistervi nella rimozione del tappo del tubo.

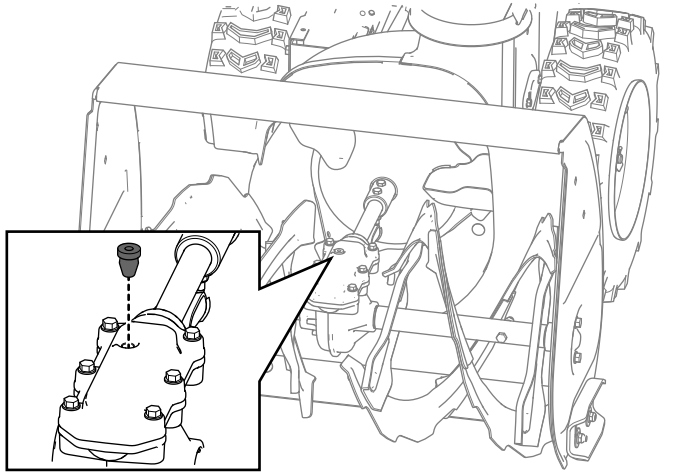


Figura 37

g257725

3. Controllate il livello dell'olio utilizzando un dispositivo di misurazione idoneo, come una fascetta per cavi pulita. L'olio deve trovarsi a circa 3,8 cm sotto l'apertura di riempimento (Figura 38).

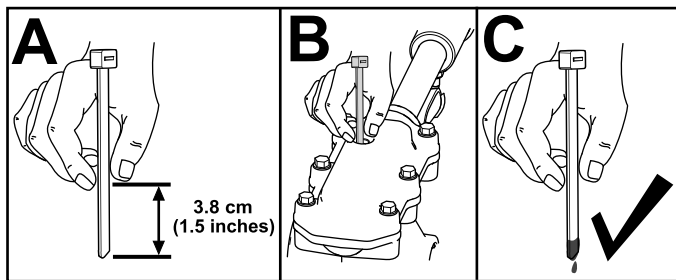


Figura 38

g257737

4. Se il livello dell'olio è basso, aggiungete olio lubrificante per ingranaggi GL-5 o GL-6, SAE 85-95 EP alla scatola ingranaggi, quindi controllate nuovamente il livello.

Nota: Non usate olio sintetico.

Cambio dell'olio motore

Intervallo tra gli interventi tecnici: Dopo le prime 5 ore—Cambio dell'olio motore.

Ogni 50 ore—Cambio dell'olio motore.
Cambiate l'olio ogni 25 ore di servizio quando lavorate con un carico pesante.

Se possibile, lasciate in funzione il motore per alcuni minuti prima di cambiare l'olio, perché l'olio caldo fluisce meglio e trasporta più contaminanti.

Capacità olio motore	0,95 litri*
Viscosità dell'olio	Vedere Figura 40 .
Service classification API	SJ o superiore

*Dopo che avete spurgato l'olio, nel carter rimane olio residuo. Non riempite il carter sino alla sua piena capacità. Riempite il carter attenendovi alle istruzioni fornite di seguito.

1. Portate la macchina su una superficie piana.
2. Pulite l'area attorno al tappo di spurgo dell'olio ([Figura 39](#)).

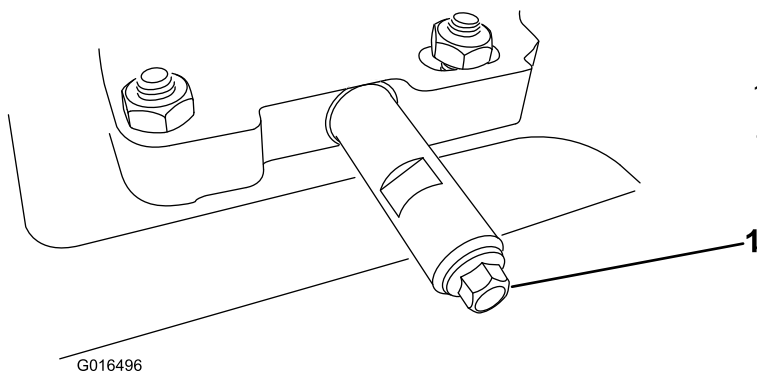


Figura 39

1. Tappo di spurgo dell'olio
3. Fate scorrere una bacinella di spurgo dell'olio sotto la prolunga dello scarico e togliete il tappo di spurgo dell'olio.
Nota: Quando rimuovete il tappo, assicuratevi che il tubo non si allenti.
4. Spurgate l'olio.
Nota: Consegnate l'olio usato al centro di raccolta più vicino.
5. Montate il tappo di spurgo dell'olio e serratelo saldamente.
6. Pulite la zona circostante il tubo di riempimento dell'olio/l'asta di livello.
7. Svitare l'asta di livello e rimuovetela.

8. Versate con cautela una quantità d'olio pari a circa 3/4 della capacità del motore nel tubo di riempimento dell'olio.

Consultate la [Figura 40](#) per scegliere l'olio con la viscosità più adatta alla temperatura esterna prevista:

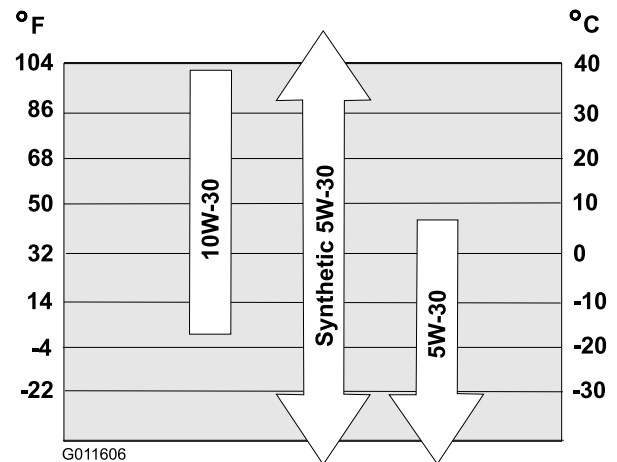


Figura 40

9. Attendete per 3 minuti che l'olio si sistemi nel motore.
10. Tergete l'asta con un panno pulito.
11. Inserite l'asta di livello nel tubo di riempimento dell'olio e avvitatela, quindi rimuovete l'asta di livello.
12. Controllate il livello dell'olio sull'asta.
 - Se il livello dell'olio sull'asta di livello è troppo basso, versatene con cautela una piccola quantità nel tubo di riempimento, attendete 3 minuti e ripetete i passaggi da 10 a 12 sinché l'asta non indica il livello corretto.
 - Se il livello dell'olio sull'asta è troppo alto, drenate l'olio in eccesso sinché l'asta non indica il livello corretto.
13. Inserite saldamente l'asta di livello nel tubo di riempimento dell'olio.
14. Riciclate correttamente l'olio esausto.

Importante: Non avviate il motore con il livello dell'olio nel motore troppo basso o troppo alto, per evitare di danneggiarlo.

Lubrificazione dell'albero esagonale

Intervallo tra gli interventi tecnici: Ogni anno—Lubrificazione dell'albero esagonale.

Lubrificate leggermente l'albero esagonale ogni anno con olio motore per automobili (Figura 41).

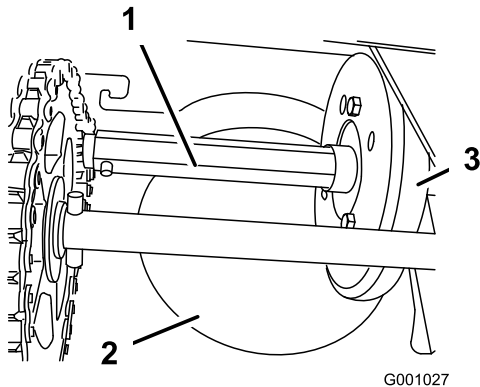


Figura 41

1. Albero esagonale
2. Piastra della frizione in alluminio
3. Ruota in gomma

Importante: Non versate l'olio sulla ruota di gomma o sulla piastra di alluminio della frizione, perché fareste slittare la trazione (Figura 41).

1. Spurgate il carburante dal serbatoio del carburante.
2. Inclinate in avanti la macchina sull'alloggiamento della coclea e bloccatelo in modo che non cada.
3. Togliete il carter posteriore (Figura 42).

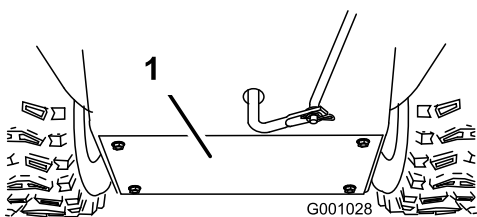


Figura 42

1. Coperchio posteriore

4. Spostate la leva del selettore della velocità in posizione R2.
5. Immergete un dito nell'olio motore per automobili e lubrificate **leggermente** l'albero esagonale.
6. Spostate la leva del selettore della velocità in posizione 6.
7. Lubrificate l'altra estremità dell'albero esagonale.

8. Spostate la leva del selettore della velocità in avanti e indietro alcune volte.
9. Montate il coperchio posteriore e riportate la macchina in posizione operativa.

Sostituzione della candela

Intervallo tra gli interventi tecnici: Ogni 100 ore—Sostituzione della candela.

⚠ AVVERTENZA

Sostituire la candela quando il motore è caldo può comportare ustioni.

Aspettate fino a quando il motore è freddo per cambiare la candela.

Utilizzate una candela Toro o equivalente (Champion® RN9YC o NGK BPR6ES).

1. Togliete la guaina (Figura 43).

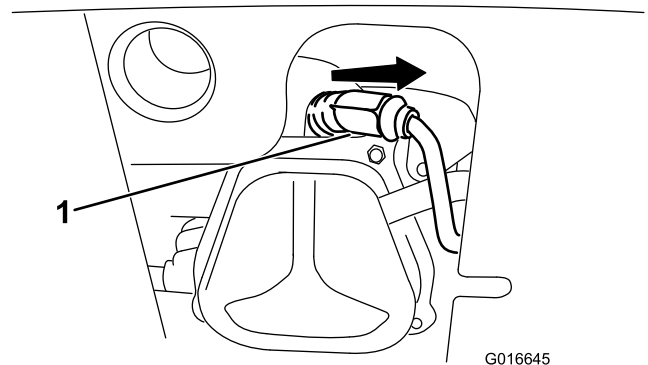


Figura 43

1. Guaina della candela

2. Pulite attorno alla base della candela.

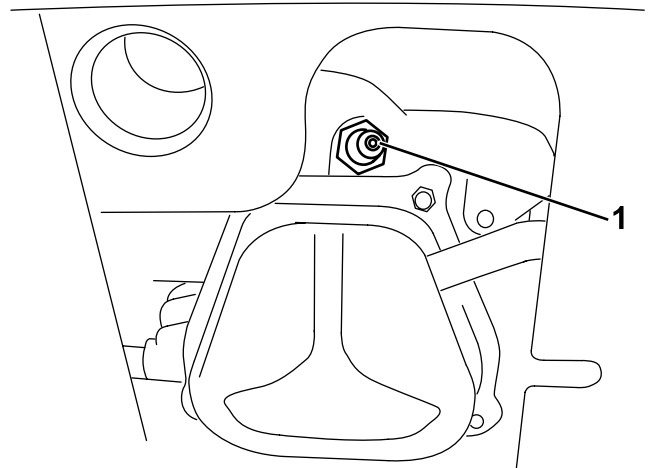


Figura 44

1. Base della candela di accensione

3. Rimuovete ed eliminate la candela usata.

Nota: Per rimuovere la candela occorre una prolunga per leva a cricco.

4. Impostate la distanza tra gli elettrodi su una nuova candela a 0,76 mm, come illustrato nella [Figura 45](#).

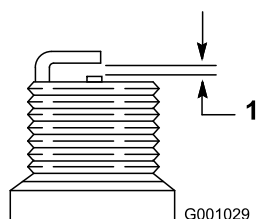


Figura 45

g001029

1. 0,76 mm

-
5. Installate la nuova candela, serratela saldamente e collegate il filo di accensione alla candela.

Nota: Assicuratevi che il cappello dell'accensione scatti completamente in posizione sulla candela.

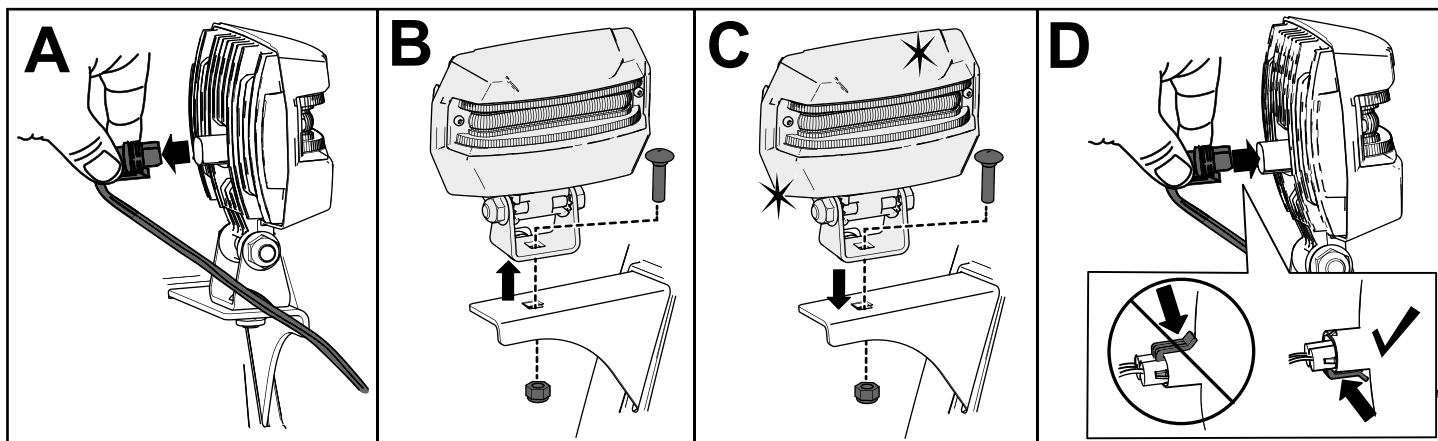
Sostituzione delle cinghie di trazione e di trasmissione

Se la cinghia di trasmissione della coclea/girante o la cinghia di trazione diventano usurate, imbevute d'olio o altrimenti danneggiate, fatele sostituire da un Centro di assistenza autorizzato.

Sostituzione del faro anteriore

Sostituite il gruppo faro anteriore (n. cat. Toro 138-0670) quando necessario.

1. Rimuovete il filo del faro anteriore dal retro del faro anteriore (A della [Figura 46](#)).
2. Rimuovete il bullone e il dado che fissano il gruppo del faro anteriore sulla relativa staffa e poi smontate il vecchio gruppo del faro anteriore (B della [Figura 46](#)).
3. Fissate il nuovo gruppo del faro anteriore sulla relativa staffa con il dado e il bullone rimossi in precedenza (C della [Figura 46](#)).
4. Inserite il filo del faro anteriore dritto nel retro del faro anteriore sinché non è saldamente in sede (D della [Figura 46](#)).



g326789

Figura 46

Rimessaggio

Rimessaggio sicuro

- Spegnete il motore, togliete la chiave e attendete che tutte le parti in movimento si arrestino prima di abbandonare la posizione dell'operatore. Lasciate raffreddare la macchina prima di eseguire interventi di riparazione, manutenzione o pulizia o di rimassarla.
- I vapori del carburante sono altamente infiammabili, esplosivi e pericolosi se inalati. Se riponete il prodotto in un luogo dove è presente una fiamma libera, i vapori del carburante possono infiammarsi e causare un'esplosione.
- Non riponete la macchina in una casa (luogo abitativo), in un seminterrato o in un altro luogo dove possono essere presenti fonti di scintille o fiamme quali boiler, stufe, asciugatrici, forni e apparecchi simili.
- Non inclinate la macchina avanti o indietro quando nel serbatoio è presente del carburante, altrimenti il carburante potrebbe fuoriuscire
- Non riponete la macchina con la stegola inclinata fino a toccare il suolo: l'olio potrebbe colare nel cilindro del motore e sul terreno, e il motore potrebbe non avviarsi.

Rimessaggio della macchina

1. L'ultima volta che fate il pieno prima del rimessaggio, versate lo stabilizzatore per carburante nel carburante fresco, come indicato nelle istruzioni del suo produttore.

Importante: Non stocate il carburante più a lungo di quanto suggerito dal produttore dello stabilizzatore del carburante.

2. Lasciate in funzione il motore per 10 minuti per distribuire il carburante condizionato attraverso l'impianto del carburante.
3. Lasciate accesa la macchina finché il motore non esaurisce il carburante.
4. Iniettate la benzina nel motore e avviate di nuovo.
5. Lasciate il motore in funzione fino allo spegnimento. Quando non si accende più, il motore è asciutto abbastanza.
6. Lasciate raffreddare il motore.
7. Togliete la chiave.

8. Pulite accuratamente la macchina.
9. Ritoccate le superfici scheggiate con vernice reperibile da un Centro di assistenza autorizzato. Prima di verniciarle, sabbiate le superfici interessate ed utilizzate un prodotto antiruggine per impedire che le parti metalliche si arrugginiscono.
10. Serrate tutte le viti, i bulloni e i dadi di bloccaggio allentati. Riparate o sostituite le parti danneggiate.
11. Coprite la macchina e riponetela in un luogo pulito e asciutto, fuori della portata dei bambini.

Messa in funzione della macchina dopo il rimessaggio

Effettuate le procedure annuali di manutenzione come indicato nel Programma di manutenzione raccomandato; fate riferimento a [Manutenzione \(pagina 21\)](#).

Localizzazione guasti

Problema	Possibile causa	Rimedio
L'avviatore elettrico non funziona (solo modelli ad avviamento elettrico).	<ol style="list-style-type: none"> 1. Il cavo di alimentazione è scollegato dalla presa o dalla macchina. 2. Il cavo di alimentazione è consumato, corrosivo o danneggiato. 3. La presa non è sotto tensione. 	<ol style="list-style-type: none"> 1. Collegate il cavo di alimentazione alla presa e/o alla macchina. 2. Sostituite il cavo di alimentazione. 3. Fate mettere sotto tensione la presa da un elettricista qualificato.
Il motore non si avvia o si avvia con difficoltà.	<ol style="list-style-type: none"> 1. La chiave non è presente nell'accensione. 2. Lo starter è in posizione di SPEGNIMENTO e l'iniettore non è stato premuto. 3. La valvola di intercettazione del carburante non è aperta. 4. L'acceleratore non è in posizione MASSIMA. 5. Il serbatoio carburante è vuoto o l'impianto di alimentazione contiene carburante stantio. 6. Il cappello è lento o scollegato. 7. La candela è sporca, imbrattata o la distanza tra gli elettrodi è errata. 8. Il tappo di sfiato del carburante è ristretto. 9. Il livello dell'olio motore nella coppa dell'olio motore è troppo basso o troppo alto. 	<ol style="list-style-type: none"> 1. Inserite la chiave nell'accensione. 2. Spostate lo starter in posizione di ACCENSIONE e premete l'iniettore 3 volte. 3. Aprite la valvola di intercettazione del carburante. 4. Spostate l'acceleratore in posizione MASSIMA. 5. Spurgate e/o riempiete il serbatoio del carburante con carburante fresco (non più vecchio di 30 giorni). Se il problema perdura, rivolgetevi a un Distributore autorizzato. 6. Collegate il cappello alla candela. 7. Controllate la candela e, all'occorrenza, regolate la distanza fra gli elettrodi. Se la candela è sporca, imbrattata o incrinata, sostituirla. 8. Eliminate l'ostruzione dallo sfiato, o sostituite il tappo del carburante. 9. Aggiungete o scaricate dell'olio fino a portarne il livello nella coppa alla tacca Pieno sull'asta di misurazione del livello.
Il motore non è regolare.	<ol style="list-style-type: none"> 1. Lo starter è in posizione di ACCENSIONE. 2. La valvola di intercettazione del carburante non è completamente aperta. 3. Il serbatoio carburante è quasi vuoto o contiene carburante stantio. 4. Il cappello è lento. 5. La candela è sporca, imbrattata o la distanza tra gli elettrodi è errata. 6. Il livello dell'olio motore nella coppa dell'olio motore è troppo basso o troppo alto. 	<ol style="list-style-type: none"> 1. Spostate lo starter in posizione di SPEGNIMENTO. 2. Aprite la valvola di intercettazione del carburante. 3. Spurgate e riempiete il serbatoio del carburante con carburante fresco (non più vecchio di 30 giorni). Se il problema perdura, rivolgetevi a un Distributore autorizzato. 4. Collegate il cappello alla candela. 5. Controllate la candela e, all'occorrenza, regolate la distanza fra gli elettrodi. Se la candela è sporca, imbrattata o incrinata, sostituirla. 6. Aggiungete o scaricate dell'olio fino a portarne il livello nella coppa alla tacca Pieno sull'asta di misurazione del livello.

Problema	Possibile causa	Rimedio
Il motore gira, ma la macchina scarica poca neve o non scarica affatto.	<ol style="list-style-type: none"> 1. L'acceleratore non è in posizione MASSIMA quando spazzate la neve. 2. La macchina si sposta troppo velocemente per spazzare bene. 3. State cercando di spazzare troppa neve nella zona scelta. 4. State cercando di spazzare neve troppo pesante o bagnata. 5. Il camino di scarico è ostruito. 6. La cinghia di trasmissione della coclea/ventola si è allentata o è caduta dalla puleggia. 7. La cinghia di trasmissione della coclea/ventola è consumata o rotta. 	<ol style="list-style-type: none"> 1. Spostate l'acceleratore in posizione MASSIMA. 2. Selezionate una marcia inferiore. 3. Riducete la quantità di neve spazzata per zona. 4. Non sovraccaricate la macchina con neve molto pesante o bagnata. 5. Sbloccate il camino di scarico. 6. Montate e/o regolate la cinghia di trasmissione della coclea/ventola; visitate www.Toro.com per informazioni sulla manutenzione, o portate la macchina a un Distributore autorizzato. 7. Sostituite la cinghia di trasmissione della coclea/ventola; visitate www.Toro.com per informazioni sulla manutenzione, o portate la macchina a un Distributore autorizzato.
Il camino di scarico non si blocca in posizione o non si muove.	<ol style="list-style-type: none"> 1. Il fermo del camino di scarico non è regolato in modo non corretto. 	<ol style="list-style-type: none"> 1. Regolate il fermo del camino di scarico.
La macchina non spazza tutta la neve dall'area di lavoro.	<ol style="list-style-type: none"> 1. La slitte e/o il raschiatore non sono messi a punto. 2. La pressione degli pneumatici non è uniforme. 	<ol style="list-style-type: none"> 1. Regolate le slitte e il raschiatore. 2. Controllate e regolate la pressione in 1 o entrambi gli pneumatici.

Note:

Note:

Informativa sulla privacy SEE/Regno Unito

Utilizzo delle vostre informazioni personali da parte di Toro

The Toro Company ("Toro") rispetta la vostra privacy. Quando acquistate i nostri prodotti, possiamo raccogliere determinate informazioni personali su di voi, direttamente da voi o tramite la vostra azienda o distributore Toro. Toro utilizza queste informazioni per adempiere ai propri obblighi contrattuali, come registrare la vostra garanzia, elaborare la vostra richiesta in garanzia o contattarvi in caso di un richiamo di prodotto, e per finalità aziendali legittime, come valutare la soddisfazione dei clienti, migliorare i nostri prodotti o fornirvi informazioni su prodotti che potrebbero essere di vostro interesse. Toro può condividere i vostri dati con le nostre consociate, affiliate, rivenditori e altri partner commerciali collegati a tali attività. Inoltre, possiamo divulgare le informazioni personali ove richiesto ai sensi della legge o in relazione alla vendita, acquisto o fusione di un'attività. Non venderemo mai le vostre informazioni personali a nessun'altra società a scopi di marketing.

Conservazione delle vostre informazioni personali

Toro conserverà le vostre informazioni personali per tutto il tempo pertinente alle finalità di cui sopra e in conformità con i requisiti normativi. Per maggiori informazioni sui periodi di conservazione dei dati applicabili, contattate legal@toro.com.

L'impegno di Toro per la sicurezza

Le vostre informazioni personali possono essere elaborate negli Stati Uniti o in altri paesi in cui possono essere in vigore leggi sulla protezione dei dati meno rigorose di quelle del vostro paese di residenza. Ogniqualvolta trasferiamo le vostre informazioni al di fuori del vostro paese di residenza, adotteremo tutte le misure richieste per legge al fine di garantire l'implementazione delle opportune tutele per proteggere le vostre informazioni e assicurarci che vengano trattate in sicurezza.

Accesso e correzione

È vostro diritto correggere o riesaminare i vostri dati personali, oppure rifiutare o limitare il trattamento dei vostri dati. A tale scopo, contattateci via email all'indirizzo legal@toro.com. In caso di perplessità in relazione al modo in cui Toro gestisce le vostre informazioni, vi invitiamo a parlarne direttamente con noi. Tenete presente che i residenti europei hanno diritto a sporgere reclamo presso la propria Autorità di protezione dei dati.



Count on it.