



Specifications

- Threaded inlet: 1" NPT or 25mm BSP
- Overall height: 14.5" (36,8 cm)
- Retracted height: 10.75" (27,3 cm)
- Ratcheting riser
- Spray arc: 360° and adjustable 40°–330°
- Main nozzle trajectory: adjustable 7°–30°
- Nozzle options: 4 Main, 2 Intermediate, 1 Inner
- Radius: 71'–90' (21,64m–27,43 m) @ 25° trajectory
- Flow rate: 28.1-50.3 GPM (106–190 LPM)
- Precipitation rate: 0.56–0.60"/hr (14,2–15,2mm/hr)
- Minimum pressure: 40 psi (2,7 bar)
- Maximum pressure: 100 psi (6,9 bar)
- Recommended pressure: 50–100 psi (3,4–6,9 bar)
- Check valve elevation rating: 6' (1,8m)
- Stator/Drive: Constant velocity

Performance Data - U.S.

Sprinkler Model Configuration	Nozzle Set Main / Intermediate		Stator Type	@ 50 psi		@ 60 psi		@ 70 psi		@ 80 psi		@ 90 psi		@ 100 psi	
				Radius (ft)	GPM	Radius (ft)	GPM	Radius (ft)	GPM	Radius (ft)	GPM	Radius (ft)	GPM	Radius (ft)	GPM
	#5 - Green	Blue	Medium	71	28.1	75	30.7	79	33.2	81	35.4	83	37.5	86	39.5
	#6 - Gray	Blue	Medium	72	29.8	76	32.6	79	35.1	80	37.7	81	40.0	83	42.1
	#7 - Black	Orange	Medium	71	32.2	77	35.3	80	38.1	84	40.7	85	43.1	90	45.4
TS90TP-02TC	#8 - Red	Blue	Medium	74	35.7	78	39.2	82	42.2	85	45.1	88	47.8	90	50.3

Performance Data - Metric

Sprinkler Model Configuration	Nozzle Set Main / Intermediate		Stator Type	@ 3,4 bar		@ 4,1 bar		@ 4,8 bar		@ 5,5 bar		@ 6,2 bar		@ 6,9 bar	
				Radius (m)	LPM	Radius (m)	LPM	Radius (m)	LPM	Radius (m)	LPM	Radius (m)	LPM	Radius (m)	LPM
	#5 - Green	Blue	Medium	21,64	106	22,86	116	24,08	126	24,69	134	25,3	142	26,21	150
	#6 - Gray	Blue	Medium	21,95	113	23,16	123	24,08	133	24,38	143	24,69	151	25,3	159
	#7 - Black	Orange	Medium	21,64	122	23,47	134	24,38	144	25,60	154	25,91	163	27,43	172
TS90TP-52TC	#8 - Red	Blue	Medium	22,56	135	23,77	148	24,99	160	25,91	171	26,82	181	27,43	190

Note: Toro service tool 995-99 (or 5/8" nut driver) is required for main nozzle exchange. For Intermediate nozzle exchange and main nozzle trajectory adjustment, Toro service tool 995-105 (or 5/16" nut driver) is required.

Main Nozzle Trajectory Adjustment

The main nozzle trajectory angle is factory-set at 25°, and is adjusted between 7°–30° by turning the **Trajectory Nut** through the top of the nozzle base **Turret Cover** (Figure 1). Typical uses of this feature are to increase the spray radius. Decreasing trajectory decreases the spray radius.

NOTE: Nozzle trajectory adjustment must be made prior to installing Turf disk.

1. Locate the small, black arrow on top of the sprinkler head.
2. Install the Trajectory Nut over black arrow so that it rests flush.
3. Place the nozzle base Turret Cover over the sprinkler head. Align into place.
4. Using a 5/16" (995-105) nut driver, turn the Trajectory Nut clockwise to decrease trajectory or counterclockwise to increase trajectory. (Figure 2)

Figure 1

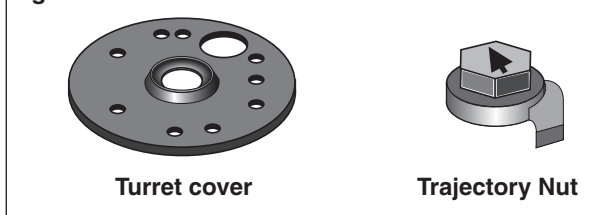
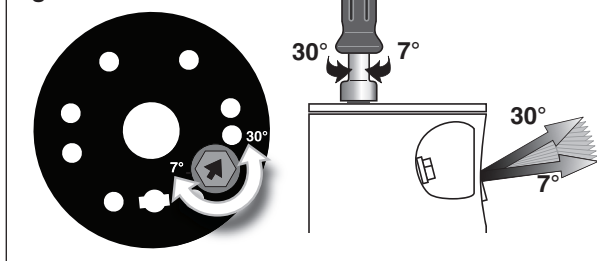


Figure 2



Arc Adjustment

The TS90 series sprinkler features an adjustable arc from 40° to 330°, in 5° increments, or full-circle 360° operation. All TS90 series sprinklers are preset to half-circle (180°) arc when shipped from the factory.

The left side of the adjustable arc is fixed, and is aligned to the left watering border by turning the ratcheting riser assembly in the sprinkler body. The right side of the arc is aligned to the right watering border by turning the nozzle turret while compressing and holding the adjustment band in a stationary position.

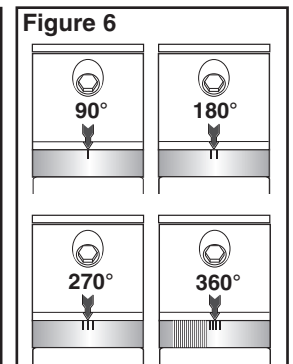
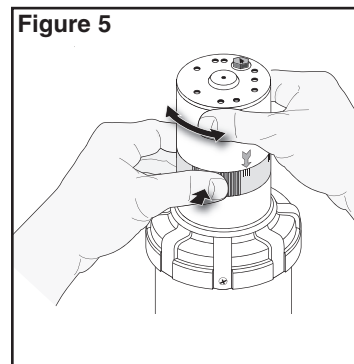
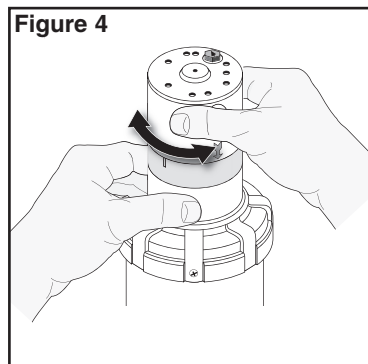
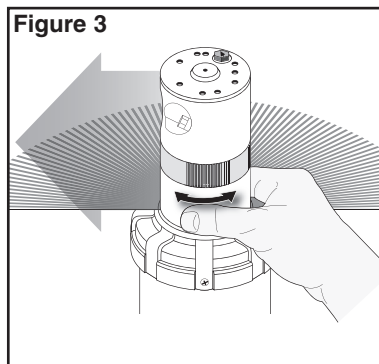
NOTE: Arc adjustment must be done *before* sprinkler and TurfCup assembly is installed.

1. Using your thumb, push up the spring-loaded sprinkler head from the bottom of the TS90. Grasp the exposed sprinkler head firmly and pull the riser assembly out of the body until fully extended. Hold firmly to prevent retraction.
2. Find the sprinkler left and right arc limits by rotating the riser back and forth (**in the direction of free travel only**) (Figure 3).

⚠ CAUTION: Do not force the nozzle turret past the arc travel limits. Permanent damage to the drive assembly can result.

3. With the nozzle base turret rotated to the left stop, align the nozzles to the left watering border by ratcheting the riser assembly in either direction (Figure 4). You will hear a clicking noise as you turn the riser assembly.
4. Find the sprinkler right stop by rotating the nozzle base turret counter-clockwise until it stops.
5. Compress the ribbed area of the adjustment band, then rotate the nozzle base turret to align the nozzles with the right watering border. For full-circle operation, rotate the nozzle turret to the right until it stops (Figure 5).

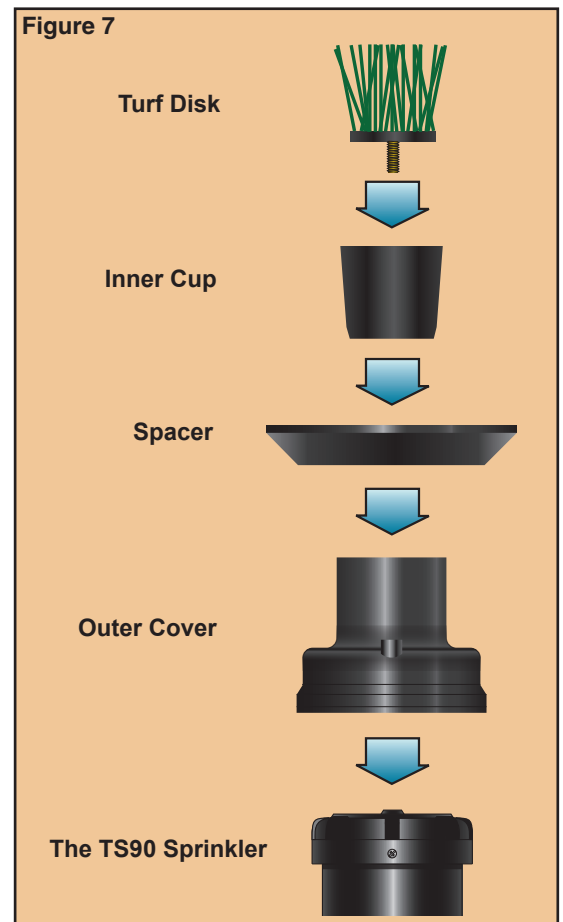
Specific arc settings of 90°, 180°, 270° and 360° are indicated on the adjustment band to preset the sprinkler arc if desired. To use this adjustment option, simply compress the ribbed portion of the adjustment band and turn it to align the preferred arc indicator with the nozzle turret arrow indicator. (Figure 6)



Building the TurfCup™

✍ NOTE: Arc and trajectory adjustments *must be* complete prior to installing the TurfCup.

1. Push the **Outer Cover** (Figure 7) down over the top of the TS90. Align the hole in the outer cover with the caplock screw (Figure 7). Ensure a snug fit.
2. Install the **Spacer** down onto the Outer Cover, aligning the holes in the spacer and the Outer Cover. Ensure a snug fit.
3. Install the Trajectory Nut over black arrow so that it rests flush.
4. Place the nozzle base Turret Cover over the sprinkler head. Align into place (Figure 1).
5. Place the **Inner Cup** on the nozzle base Turret Cover, aligning it properly.
6. Position the artificial **Turf Disk** in the cup and secure it to the TS90 with the center screw. Hand tighten using a Philips screwdriver.
7. Fill the cup with the filler material to the desired level, using the material to position the turf to stand up straight.



TurfCup Field Installation

1. Construct or install manufactured triple swing joints for each sprinkler (Figure 8). This allows the TS90 to move vertically to level the spacer with the field surface.

The spacer allows continuity between the TurfCup and playing field. This aids in the laying of artificial turf and increases the stability of the sprinkler.

2. Flush lines thoroughly prior to installing sprinkler.
3. Apply PTFE pipe thread tape to the pipe threads. Install the sprinkler to the threads, tightening by hand to a snug fit.

⚠ CAUTION: Use only PTFE tape on plastic thread connections. Applying pipe dope or other thread-sealing compounds can cause deterioration of plastic threads.

4. Adjust height of sprinkler to approximately field surface as noted in Step 1 above.
5. With sprinkler installed and watering, it is possible to fine tune arc location by ratcheting the riser. See Arc Adjustment, note 3.
6. Install artificial turf over the top of the Spacer, around the TurfDisk (Figure 9).

Figure 9

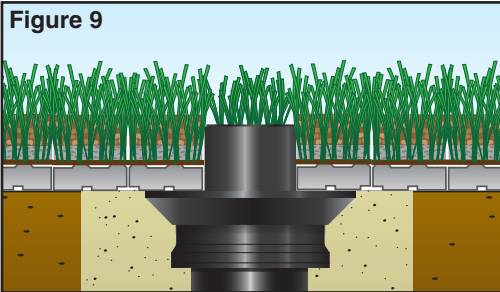
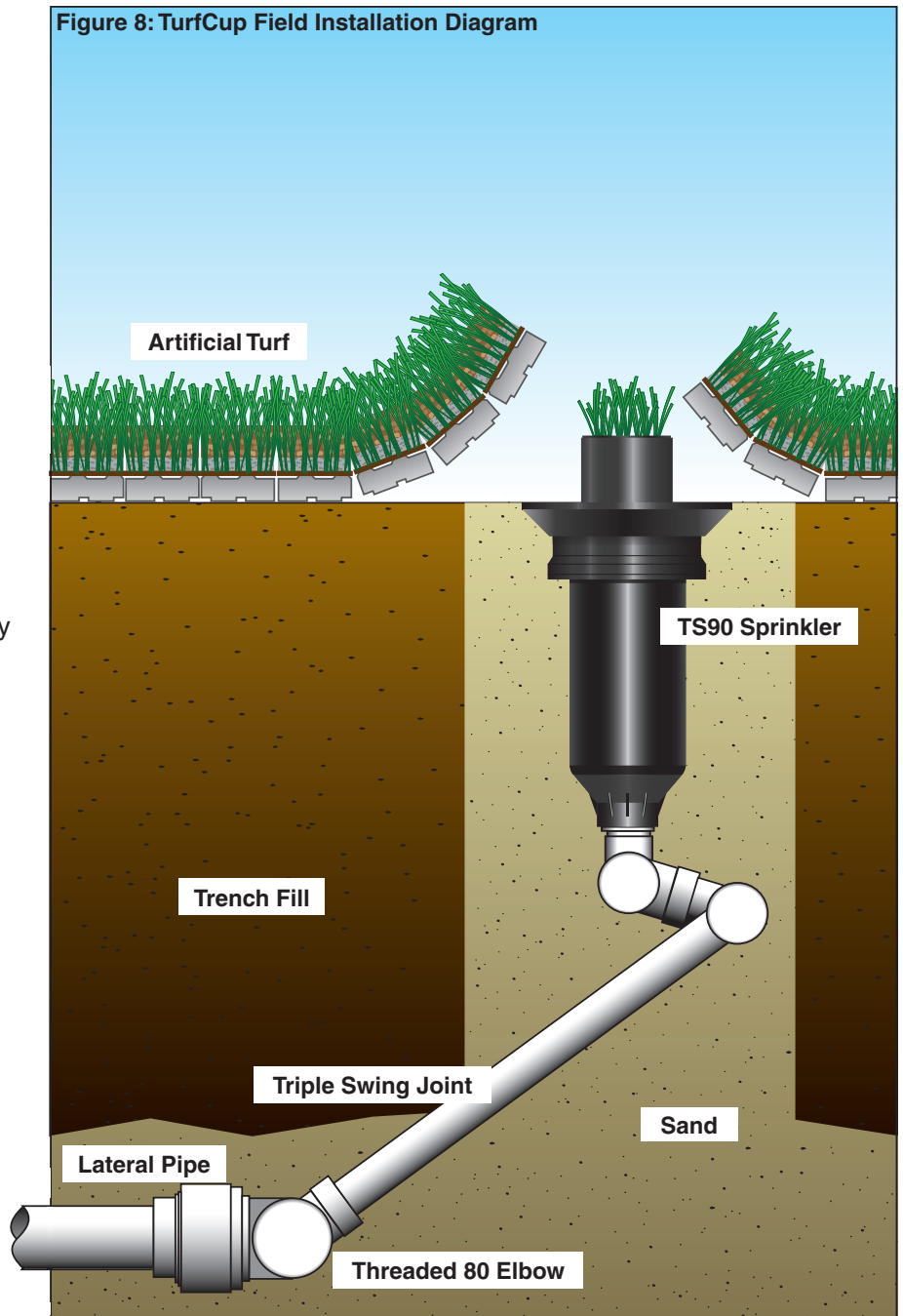


Figure 8: TurfCup Field Installation Diagram





Especificaciones

- Entrada roscada: 25 mm BSP o 1" NPT
- Altura total: 36,8 cm (14,5")
- Altura retraído: 27,3 cm (10,75")
- Vástago con mecanismo de carraca
- Arco de aspersión: 360° y ajustable de 40° a 330°
- Trayectoria de la boquilla principal: ajustable de 7° a 30°
- Opciones de boquilla: 4 principales, 2 intermedias, 1 interior
- Radio: 21,64 m–27,43 m (71°–90°) con trayectoria de 25°
- Caudal: 106–190 l/min (28,1–50,3 GPM)
- Pluviometría: 14,2–15,2 mm/h (0,56–0,60"/h)
- Presión mínima: 40 psi (2,7 bar)
- Presión máxima: 100 psi (6,9 bar)
- Presión recomendada: 3,4–6,9 bar (50–100 psi)
- Elevación de la válvula auxiliar: 1,8 m (6')
- Estator/transmisión: Velocidad constante

Tabla de rendimientos – EE.UU.

Configuración del aspersor	Juego de boquillas Principal / intermedia		Tipo de estator	a 50 psi		a 60 psi		a 70 psi		a 80 psi		a 90 psi		a 100 psi	
				Radio (pies)	gal/min	Radio (pies)	gal/min	Radio (pies)	gal/min	Radio (pies)	gal/min	Radio (pies)	gal/min	Radio (pies)	gal/min
	#5 - Verde	Azul	Medio	71	28,1	75	30,7	79	33,2	81	35,4	83	37,5	86	39,5
	#6 - Gris	Azul	Medio	72	29,8	76	32,6	79	35,1	80	37,7	81	40,0	83	42,1
	#7 - Negra	Naranja	Medio	71	32,2	77	35,3	80	38,1	84	40,7	85	43,1	90	45,4
TS90TP-02TC	#8 - Roja	Azul	Medio	74	35,7	78	39,2	82	42,2	85	45,1	88	47,8	90	50,3

Tabla de rendimientos – Métrico

Configuración del aspersor	Juego de boquillas Principal / intermedia		Tipo de estator	a 3,4 bar		a 4,1 bar		a 4,8 bar		a 5,5 bar		a 6,2 bar		a 6,9 bar	
				Radio (m)	l/min	Radio (m)	l/min	Radio (m)	l/min	Radio (m)	l/min	Radio (m)	l/min	Radio (m)	l/min
	#5 - Verde	Azul	Medio	21,64	106	22,86	116	24,08	126	24,69	134	25,3	142	26,21	150
	#6 - Gris	Azul	Medio	21,95	113	23,16	123	24,08	133	24,38	143	24,69	151	25,3	159
	#7 - Negra	Naranja	Medio	21,64	122	23,47	134	24,38	144	25,60	154	25,91	163	27,43	172
TS90TP-52TC	#8 - Roja	Azul	Medio	22,56	135	23,77	148	24,99	160	25,91	171	26,82	181	27,43	190

Nota: Se necesita la herramienta de mantenimiento Toro 995-99 (o una llave de vaso de 5/8") para cambiar la boquilla principal. Se necesita la herramienta de mantenimiento Toro 995-105 (o una llave de vaso de 5/16") para cambiar la boquilla intermedia y ajustar la trayectoria de la boquilla principal.

Ajuste de la trayectoria de la boquilla principal

El ángulo de la trayectoria de la boquilla principal se ajusta en fábrica a 25°, y puede ajustarse entre 7° y 30° girando la **tuerca de trayectoria** a través de la tapa de la **torreta de las boquillas** (Figura 1). Este ajuste se utiliza típicamente para aumentar el radio de aspersión. Al reducir la trayectoria se reduce también el radio de aspersión.

NOTA: Los ajustes de trayectoria deben realizarse antes de instalar el disco de césped.

1. Localice la flecha pequeña de color negro situada en el cabezal del aspersor.
2. Instale la tuerca de trayectoria sobre la flecha negra de manera que quede enrasada.
3. Coloque la tapa de la torreta de las boquillas sobre el cabezal del aspersor, alineándola correctamente.
4. Usando una llave de vaso de 5/16" (995-105), gire la tuerca de trayectoria en sentido horario para reducir la trayectoria o en sentido antihorario para aumentar la trayectoria (Figura 2).

Figura 1

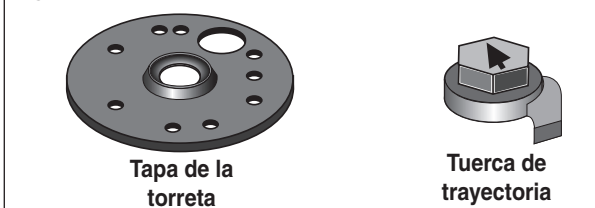
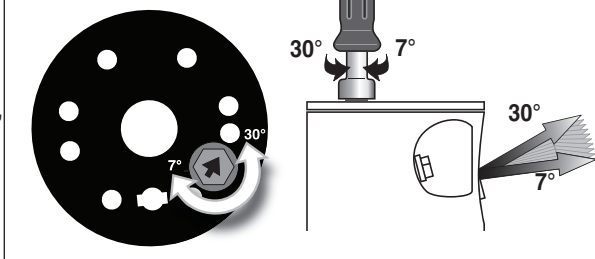


Figura 2



Ajuste del arco

El aspersor Serie TS90 incorpora un arco ajustable de 40° a 330° en incrementos de 5°, y círculo completo de 360°. Todos los aspersores de la Serie TS90 se envían de fábrica preajustados a 180° (medio círculo).

El extremo izquierdo del arco ajustable es fijo, y se alinea con el límite izquierdo de la zona a regar girando el conjunto del vástago con carraca en el cuerpo del aspersor. El extremo derecho del arco se alinea con el límite derecho de la zona a regar girando la torreta de la boquilla mientras se aprieta y se inmoviliza la banda de ajuste.

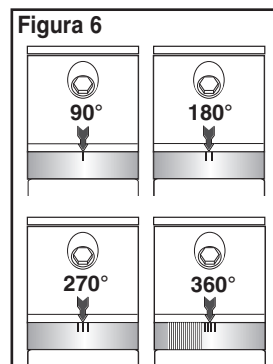
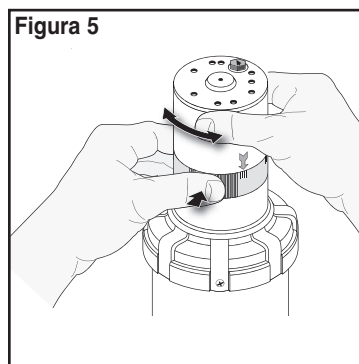
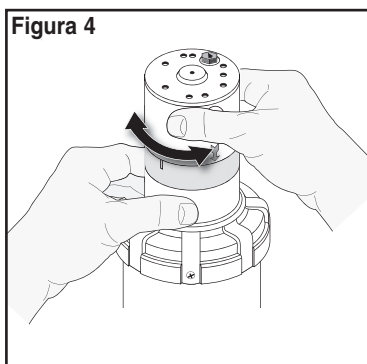
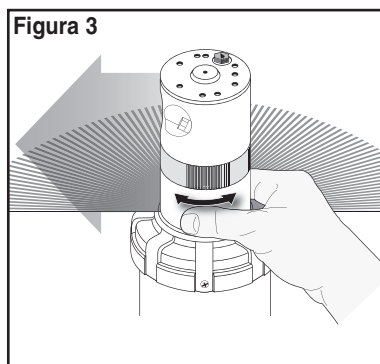
NOTA: EL ajuste del arco debe realizarse *antes* de instalar el conjunto de aspersor y TurfCup.

1. Usando el dedo pulgar, presione hacia arriba el cabezal a resorte del aspersor desde la base del TS90. Agarre el cabezal del aspersor firmemente y tire para extraer el vástago del cuerpo hasta que esté totalmente extendido. Sujete firmemente para evitar que se retraiga.
2. Busque los límites izquierdo y derecho del arco del aspersor girando el vástago hacia ambos lados (**únicamente en el sentido del recorrido libre**) (Figura 3).

▲ CUIDADO: No fuerce la torreta de la boquilla más allá de los límites de recorrido del arco. Puede causar daños permanentes en el mecanismo de transmisión.

3. Con la torreta de las boquillas girada hasta el tope izquierdo, alinee las boquillas con el límite de riego izquierdo girando el vástago a la izquierda o a la derecha (Figura 4). Oirá un sonido de carraca al girar el vástago.
4. Busque el tope derecho del aspersor girando la torreta de las boquillas en sentido antihorario hasta que se pare.
5. Apriete la zona estriada de la banda de ajuste, luego gire la torreta de las boquillas para alinear las boquillas con el límite de riego derecho. Para cambiar a riego de círculo completo, gire la torreta de la boquilla hacia la derecha hasta que se pare (Figura 5).

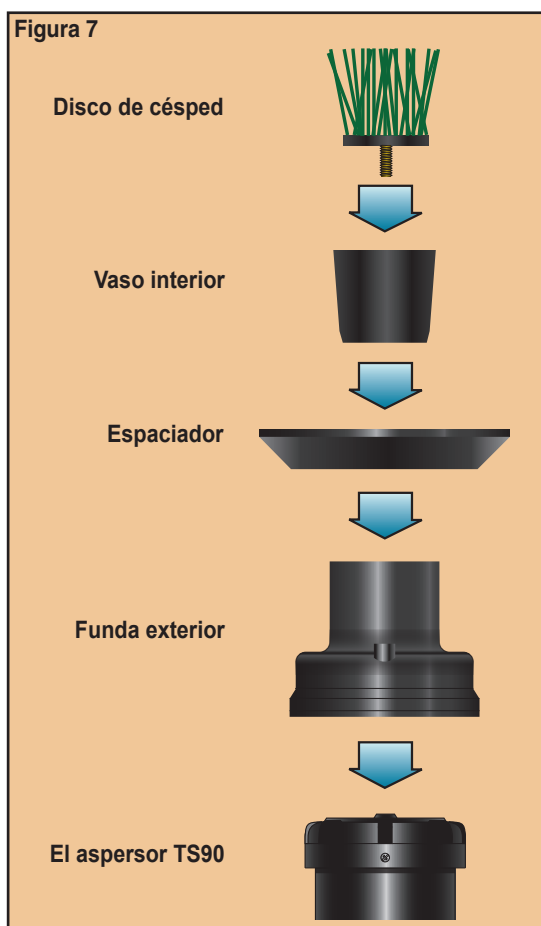
La banda de ajuste indica arcos específicos de 90°, 180°, 270° y 360° para facilitar el ajuste del arco de aspersión. Para utilizar esta opción de ajuste, simplemente apriete la sección estriada de la banda de ajuste y gírela para alinear el indicador del arco deseado con el indicador de flecha de la torreta de la boquilla (Figura 6).



Ensamblaje del TurfCup™

✍ NOTA: Deben realizarse todos los ajustes de arco y trayectoria *antes* de instalar el TurfCup.

1. Presione la **funda exterior** (Figura 7) hacia abajo sobre la parte superior del TS90. Alinee el taladro de la funda exterior con el tornillo de fijación de la tapa (Figura 7). Asegúrese de que encaja correctamente.
2. Instale el **espaciador** sobre la funda exterior, alineando los taladros del espaciador y de la funda exterior. Asegúrese de que encaja correctamente.
3. Instale la tuerca de trayectoria sobre la flecha negra de manera que quede enrasada.
4. Coloque la tapa de la torreta de las boquillas sobre el cabezal del aspersor, alineándola correctamente (Figura 1).
5. Coloque el **vaso interior** sobre la tapa de la torreta de las boquillas, alineándolo correctamente.
6. Coloque el **disco de césped** artificial en el vaso y sujételo al TS90 con el tornillo central. Apriete a mano con un destornillador con punta de cruz.
7. Llene el vaso con material de relleno hasta el nivel deseado, usando el material para mantener el césped erguido.



Instalación del TurfCup

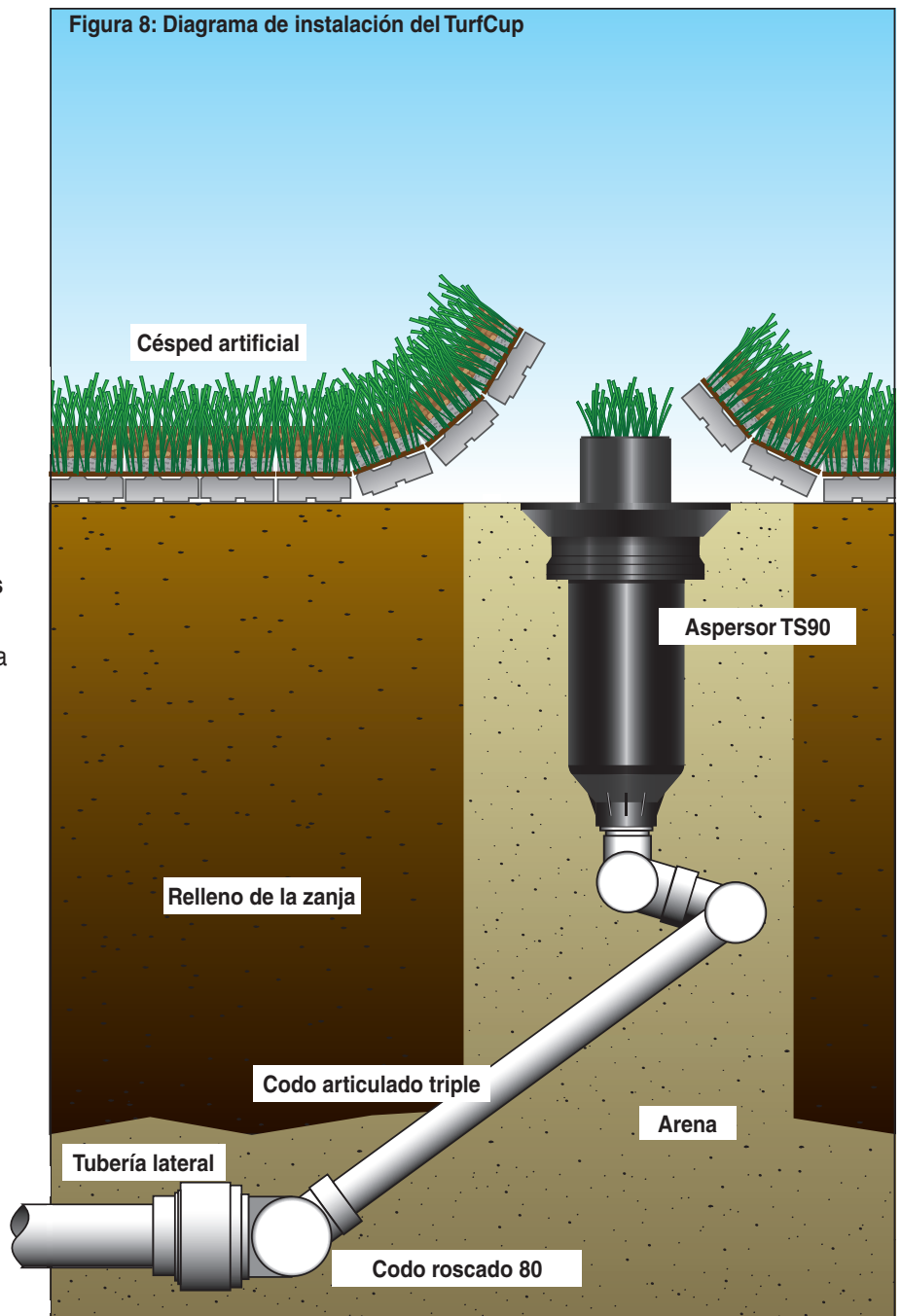
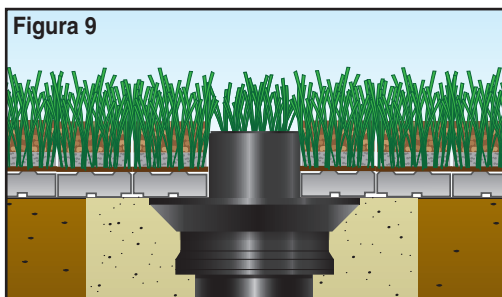
1. Prepare o instale un codo articulado triple para cada aspersor (Figura 8). Esta articulación permite desplazar el TS90 verticalmente para nivelar el espaciador a ras del suelo.

El espaciador proporciona continuidad entre el TurfCup y el terreno de juego. Esto facilita la colocación del césped artificial y aumenta la estabilidad del aspersor.

2. Enjuague bien las tuberías antes de instalar el aspersor.
3. Aplique cinta PTFE a las roscas de las tuberías. Instale el aspersor en las roscas, apretándolo a mano hasta que quede firme.

⚠ CUIDADO: Utilice únicamente cinta PTFE en conectores que tengan rosca de plástico. El uso de pegamento para tuberías u otro tipo de sellador de roscas puede deteriorar las roscas de plástico.

4. Ajusta la altura del aspersor para que coincida con la superficie del terreno de juego, como se explica en el Paso 1 anterior.
5. Con el aspersor instalado y regando, es posible realizar ajustes finos del arco con el mecanismo de carraca del vástago. Consulte Ajuste del arco, nota 3.
6. Instale césped artificial por encima del espaciador, alrededor del disco de césped (Figura 9).





Caractéristiques techniques

- Raccord fileté : 25 mm BSP ou 1" NPT
- Hauteur totale : 36,8 cm (14,5")
- Hauteur rétractée : 27,3 cm (10,75")
- Porte-buse débrayable
- Secteur d'arrosage : cercle complet 360° et réglable de 40° à 330°
- Angle de jet de buse principale : réglable de 7° à 30°
- Options de buses : 4 principales, 2 intermédiaires, 1 intérieure
- Portée : 21,64 m à 27,43 m (71' à 90') pour un angle de 25°
- Débit : 106 à 190 l/min (28,1 à 50,3 gal/min)
- Pluviométrie : 14,2 à 15,2 mm/h (0,56 à 0,60"/h)
- Pression minimale : 2,7 bar (40 psi)
- Pression maximale : 6,9 bar (100 psi)
- Pression recommandée : 3,4 à 6,9 bar (50 à 100 psi)
- Colonne d'eau de clapet antidivange : 1,8 m (6')
- Stator/entraînement : vitesse constante

Données de performances – Unités américaines

Configuration des modèles d'arroseur	Jeu de buses Principale / Intermédiaire	Type de stator	à 50 psi		à 60 psi		à 70 psi		à 80 psi		à 90 psi		à 100 psi	
			Portée (pi)	gal/min	Portée (pi)	gal/min	Portée (pi)	gal/min	Portée (pi)	gal/min	Portée (pi)	gal/min	Portée (pi)	gal/min
	N° 5 - Verte Bleue	Moyen	71	28,1	75	30,7	79	33,2	81	35,4	83	37,5	86	39,5
	N° 6 - Grise Bleue	Moyen	72	29,8	76	32,6	79	35,1	80	37,7	81	40	83	42,1
	N° 7 - Noire Orange	Moyen	71	32,2	77	35,3	80	38,1	84	40,7	85	43,1	90	45,4
TS90TP-02TC	N° 8 - Rouge Bleue	Moyen	74	35,7	78	39,2	82	42,2	85	45,1	88	47,8	90	50,3

Données de performances – Unités métriques

Configuration des modèles d'arroseur	Jeu de buses Principale / Intermédiaire	Type de stator	à 3,4 bar		à 4,1 bar		à 4,8 bar		à 5,5 bar		à 6,2 bar		à 6,9 bar	
			Portée (m)	l/min	Portée (m)	l/min	Portée (m)	l/min	Portée (m)	l/min	Portée (m)	l/min	Portée (m)	l/min
	N° 5 - Verte Bleue	Moyen	21,64	106	22,86	116	24,08	126	24,69	134	25,3	142	26,21	150
	N° 6 - Grise Bleue	Moyen	21,95	113	23,16	123	24,08	133	24,38	143	24,69	151	25,3	159
	N° 7 - Noire Orange	Moyen	21,64	122	23,47	134	24,38	144	25,60	154	25,91	163	27,43	172
TS90TP-52TC	N° 8 - Rouge Bleue	Moyen	22,56	135	23,77	148	24,99	160	25,91	171	26,82	181	27,43	190

Remarque : L'outil Toro 995-99 (ou clé à douille 5/8") est requis pour le changement de buse principale. Pour le changement de buse intermédiaire et le réglage de l'angle de jet de la buse principale, l'outil Toro 995-105 (ou clé à douille 5/16") est requis.

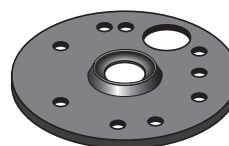
Réglage de l'angle de jet de la buse principale

L'angle de jet de la buse principale est réglé en usine à 25° ; il peut être réglé de 7° à 30° en tournant l'**écrou de réglage de l'angle de jet** à travers le haut du **couvrete de tourelle** de pied de buse (Figure 1). Cette fonction est régulièrement utilisée pour augmenter la portée d'arrosage. Une réduction de l'angle de jet a pour effet de réduire la portée d'arrosage.

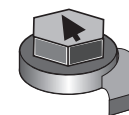
REMARQUE : Le réglage de l'angle de jet doit être effectué avant la mise en place du disque de gazon.

1. Localisez la petite flèche noire sur le sommet de l'arroseur.
2. Placez l'écrou de réglage de l'angle de jet sur la flèche noire de sorte qu'il soit de niveau.
3. Placez le couvercle de tourelle de pied de buse sur l'arroseur. Alignez en place.
4. À l'aide d'une clé à douille 5/16" (995-105), tournez l'écrou de réglage dans le sens horaire pour réduire l'angle de jet ou dans le sens antihoraire pour accroître l'angle de jet (Figure 2).

Figure 1

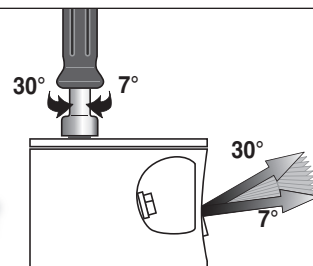
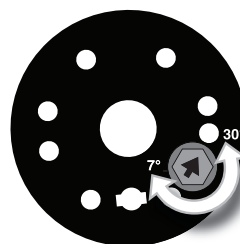


Couvercle de tourelle



Écrou de réglage d'angle de jet

Figure 2



Réglage du secteur

L'arroseur série TS90 offre un réglage du secteur de 40° à 330° par paliers de 5° ou un fonctionnement à 360° (cercle complet). Tous les arroseurs de la série TS90 sont pré-réglés en usine à 180°.

Le côté gauche du secteur réglable est fixe. Pour l'aligner sur la limite d'arrosage gauche, tournez le porte-buse débrayable dans le corps de l'arroseur. Pour aligner le côté droit du secteur sur la limite d'arrosage droite, tournez la tourelle de la buse tout en comprimant et en maintenant immobile la bague de réglage du secteur.

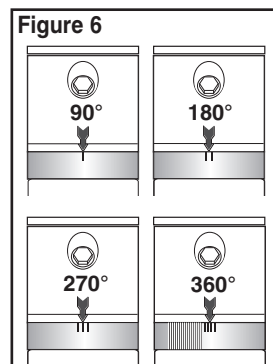
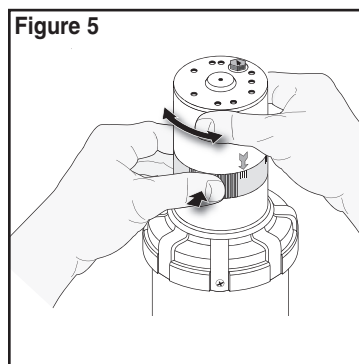
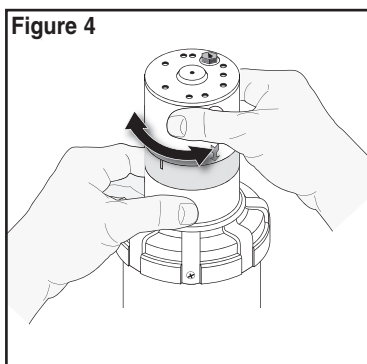
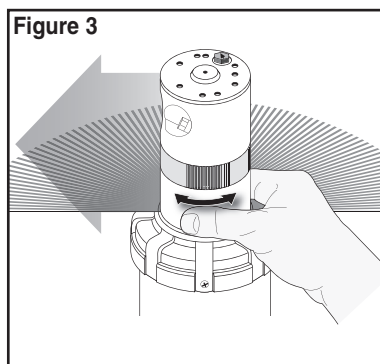
REMARQUE : Le réglage du secteur doit être effectué avant l'installation de l'arroseur et du TurfCup.

1. Avec le pouce, poussez vers le haut la tête à ressort au bas de l'arroseur TS90. Maintenez fermement la partie exposée de l'arroseur et tirez le porte-buse hors du corps jusqu'à ce qu'il soit complètement déployé. Maintenez-le fermement pour l'empêcher de se rétracter.
2. Trouvez les limites gauche et droite du secteur en tournant le porte-buse dans un sens et dans l'autre (**dans la direction de la course libre uniquement**) (Figure 3).

⚠ ATTENTION : Ne forcez pas la tourelle de la buse au-delà des fins de course du secteur. L'entraînement pourrait être irrémédiablement endommagé.

3. Après avoir tourné la tourelle jusqu'à la butée gauche, alignez les buses sur la limite d'arrosage gauche en tournant le porte-buse débrayable dans un sens ou dans l'autre (Figure 4). Un déclic est entendu pendant la rotation du porte-buse.
4. Trouvez la butée droite de l'arroseur en tournant la tourelle dans le sens antihoraire jusqu'à ce qu'elle s'arrête.
5. Comprimez la partie rainurée de la bague de réglage, puis tournez la tourelle pour aligner les buses avec la limite d'arrosage droite. Pour exécuter un cercle complet, tournez la tourelle vers la droite jusqu'à la butée (Figure 5).

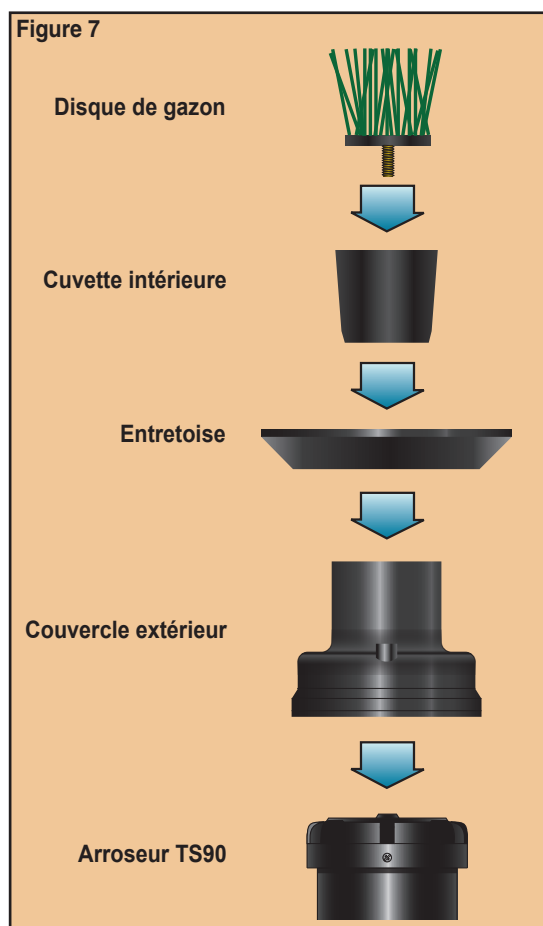
Les réglages de secteur spécifiques de 90°, 180°, 270° et 360° sont indiqués sur la bague de réglage pour prérégler le secteur voulu de l'arroseur. Pour utiliser cette option de réglage, il vous suffit de comprimer la partie rainurée de la bague de réglage pour aligner le repère correspondant au secteur recherché sur la flèche de la tourelle (Figure 6).



Montage du TurfCup™

REMARQUE : Les réglages de secteur et d'angle de jet *doivent* être effectués avant l'installation du TurfCup.

1. Poussez le **couvercle extérieur** (Figure 7) sur le haut de l'arroseur TS90. Alignez le trou dans le couvercle extérieur sur la vis de verrouillage (Figure 7). Assurez-vous que l'engagement est correct.
2. Placez l'**entretoise** sur le couvercle extérieur en alignant les trous de l'entretoise et du couvercle. Assurez-vous que l'engagement est correct.
3. Placez l'écrou de réglage de l'angle de jet sur la flèche noire de sorte qu'il soit de niveau.
4. Placez le couvercle de tourelle de pied de buse sur l'arroseur. Alignez en place (Figure 1).
5. Placez la **cuvette interne** sur le couvercle de tourelle en l'alignant correctement.
6. Positionnez le **disque de gazon** artificiel dans la cuvette et fixez-le à l'arroseur TS90 avec la vis centrale. Serrez à la main à l'aide d'un tournevis cruciforme.
7. Remplissez la cuvette de matériau au niveau voulu et utilisez le matériau pour maintenir le gazon bien droit.



Installation du TurfCup sur le terrain

1. Montez ou installez des montages articulés triples préfabriqués pour chaque arroseur (Figure 8). Cela permet au TS90 de se déplacer verticalement pour mettre l'entretoise au niveau de la surface du terrain.

L'entretoise assure la continuité entre le TurfCup et la surface de jeu. Cela facilite la pose du gazon artificiel et renforce la stabilité de l'arroseur.

2. Rincez soigneusement les conduites avant d'installer les arroseurs.
3. Appliquez du ruban d'étanchéité au PTFE sur le filetage du tuyau. Vissez l'arroseur sur le filetage en serrant fermement à la main.

⚠ ATTENTION : N'utilisez que du ruban PTFE sur les raccords filetés en plastique. L'emploi de pâte à joint ou autres composé d'étanchéité risque d'endommager les filets en plastique.

4. Réglez la hauteur de l'arroseur à peu près au niveau de la surface de jeu comme indiqué à l'Étape 1 ci-dessus.
5. Une fois l'arroseur installé et en marche, l'emplacement du secteur peut être réglé précisément en tournant le porte-buse débrayable. Voir Réglage du secteur, paragraphe 3.
6. Placez le gazon artificiel par-dessus l'entretoise autour du disque de gazon artificiel (Figure 9).

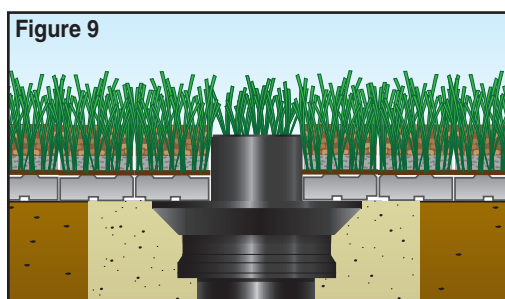
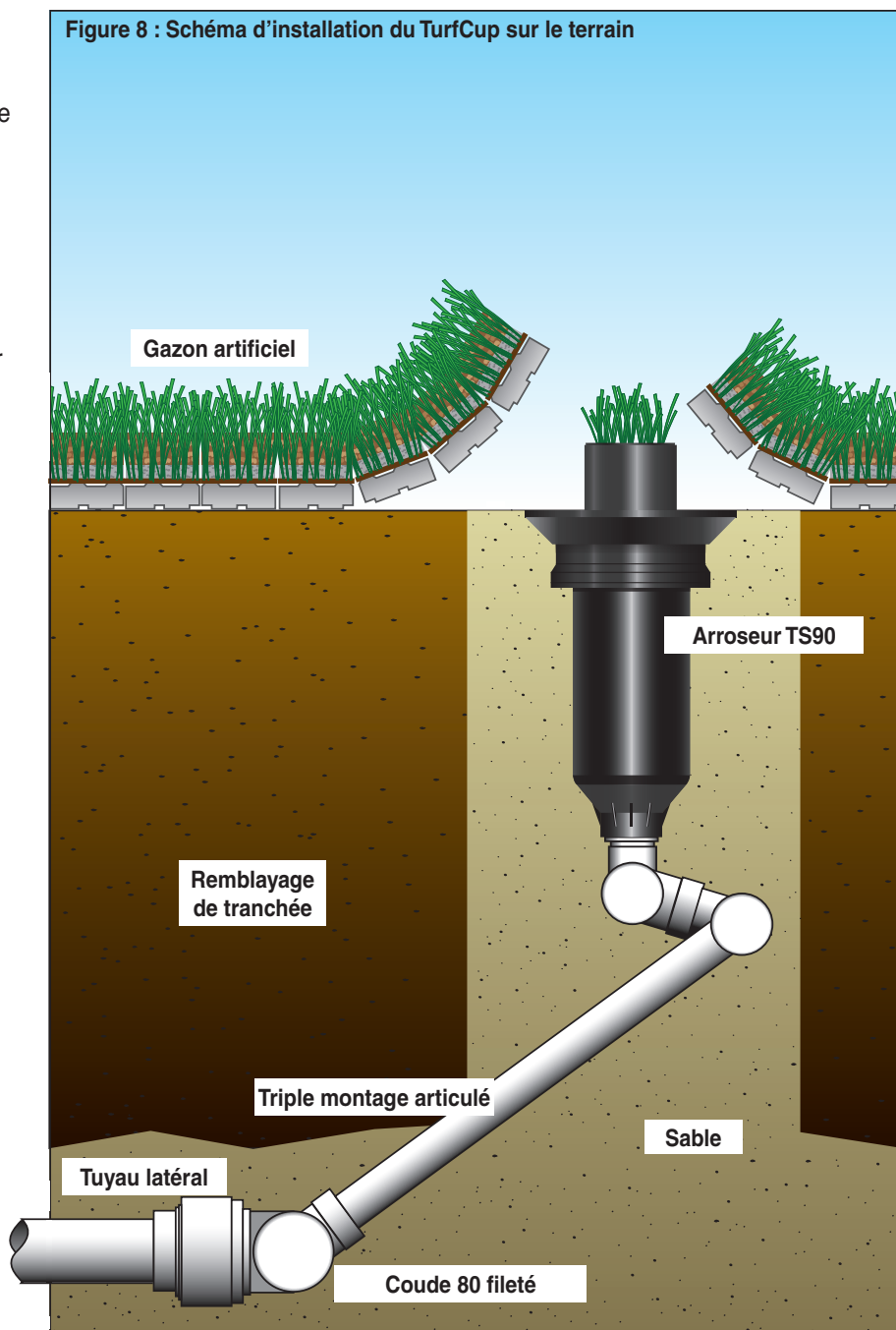


Figure 8 : Schéma d'installation du TurfCup sur le terrain



Notes d'installation

Garantie et engagement pour la qualité de Toro

The Toro Company et sa filiale, Toro Warranty Company, en vertu de l'accord passé entre elles, certifient conjointement au propriétaire que le produit ne présente aucun vice de matériau ou de fabrication pendant une période d'un an à compter de la date d'achat. La société Toro et la société Toro Warranty déclinent toute responsabilité en cas de défaillance de produits fabriqués par des tiers, même si lesdits produits sont vendus ou utilisés en association avec des produits Toro. Pendant la période de garantie spécifiée, nous réparerons ou remplacerons à notre discrétion toute pièce qui se révélera défectueuse. Renvoyez la pièce défectueuse au point de vente. Notre responsabilité se limite exclusivement au remplacement ou à la réparation des pièces défectueuses. Il n'existe aucune autre garantie expresse. La présente garantie ne s'applique pas si l'équipement n'est pas installé ou utilisé conformément aux spécifications et recommandations de Toro, ou s'il est altéré ou modifié. La société Toro et la société Toro Warranty Company déclinent toute responsabilité en cas de dommages secondaires ou indirects liés à l'utilisation de ces équipements, y compris, mais non exclusivement : la perte de végétation, le coût des équipements ou services de remplacement requis pendant les périodes de dysfonctionnement ou de non utilisation consécutive, les dommages matériels ou corporels résultant de la négligence de l'installateur.

L'exclusion de la garantie des dommages secondaires ou indirects n'est pas autorisée dans certains états ou pays, et peut donc ne pas s'appliquer dans votre cas. Toutes les garanties implicites, y compris de qualité marchande et d'aptitude à l'emploi, sont limitées à la durée de cette garantie expresse. Certains États ou pays ne reconnaissant pas le droit de limitation de la durée des garanties implicites, cette clause de limitation peut ne pas s'appliquer dans votre cas. Cette garantie vous accorde des droits spécifiques, auxquels peuvent s'ajouter d'autres droits qui varient selon les états.

Toro s'engage à développer et produire des produits de haute qualité, les plus fiables et les plus performants sur le marché. Votre satisfaction étant notre priorité, l'assistance téléphonique Toro est à votre service pour répondre à vos questions ou vous conseiller au besoin. Si pour une raison quelconque vous n'êtes pas satisfait de votre achat ou si vous avez des questions, veuillez contacter votre concessionnaire agréé le plus proche ou envoyez un courriel à intlirrigation.support@toro.com.



Specifiche tecniche

- Attacco filettato: 25 mm BSP o 1" NPT
- Altezza totale: 36,8 cm (14,5")
- Altezza rientrato: 27,3 cm (10,75")
- Canotto e ghiera
- Angolo di lavoro: 360° e regolabile da 40° a 330°
- Traiettorie dell'ugello principale: regolabile da 7° a 30°
- Opzioni di ugelli: 4 principali, 2 intermedi, 1 interno
- Gittata: 21,64 m–27,43 m (71'–90') a una traiettoria di 25°
- Portata: 106–190 l/min (28,1–50,3 GPM)
- Campo di portata: 14,2–15,2 mm/h (0,56–0,60"/hr)
- Pressione minima: 2,7 bar (40 psi)
- Pressione massima: 6,9 bar (100 psi)
- Pressione ottimale: 3,4–6,9 bar (50–100 psi)
- Dislivello valvola di ritenuta: 1,8 m (6')
- Statore/meccanismo: Velocità costante

Tabella delle prestazioni – Valori U.S.A.

Configurazione modello irrigatore	Ugello tipo Principale / Intermedio	Tipo di statore	a 50 psi		a 60 psi		a 70 psi		a 80 psi		a 90 psi		a 100 psi	
			Gittata (ft)	GPM	Gittata (ft)	GPM	Gittata (ft)	GPM	Gittata (ft)	GPM	Gittata (ft)	GPM	Gittata (ft)	GPM
	n. 5 - Verde Azzurro	Medio	71	28,1	75	30,7	79	33,2	81	35,4	83	37,5	86	39,5
	n. 6 - Grigio Azzurro	Medio	72	29,8	76	32,6	79	35,1	80	37,7	81	40,0	83	42,1
	n. 7 - Nero Arancione	Medio	71	32,2	77	35,3	80	38,1	84	40,7	85	43,1	90	45,4
TS90TP-02TC	n. 8 - Rosso Azzurro	Medio	74	35,7	78	39,2	82	42,2	85	45,1	88	47,8	90	50,3

Tabella delle prestazioni – Valori Metrici

Configurazione modello irrigatore	Ugello tipo Principale / Intermedio	Tipo di statore	a 3,4 bar		a 4,1 bar		a 4,8 bar		a 5,5 bar		a 6,2 bar		a 6,9 bar	
			Gittata (m)	l/min	Gittata (m)	l/min	Gittata (m)	l/min	Gittata (m)	l/min	Gittata (m)	l/min	Gittata (m)	l/min
	n. 5 - Verde Azzurro	Medio	21,64	106	22,86	116	24,08	126	24,69	134	25,3	142	26,21	150
	n. 6 - Grigio Azzurro	Medio	21,95	113	23,16	123	24,08	133	24,38	143	24,69	151	25,3	159
	n. 7 - Nero Arancione	Medio	21,64	122	23,47	134	24,38	144	25,60	154	25,91	163	27,43	172
TS90TP-52TC	n. 8 - Rosso Azzurro	Medio	22,56	135	23,77	148	24,99	160	25,91	171	26,82	181	27,43	190

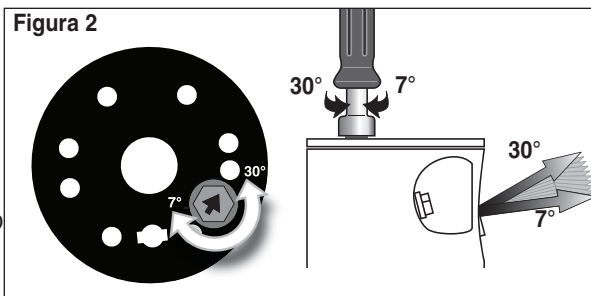
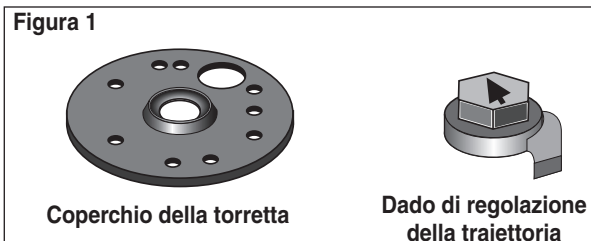
Nota: Per cambiare l'ugello principale occorre l'utensile di manutenzione Toro modello 995-99 (o una chiave a brugola 5/8"). Per cambiare l'ugello intermedio e regolare la traiettoria dell'ugello principale occorre l'utensile di manutenzione Toro modello 995-105 (o una chiave a brugola 5/16").

Regolazione della traiettoria dell'ugello principale

L'angolo di traiettoria dell'ugello principale è preimpostato in fabbrica a 25°, e può essere regolato fra 7° e 30° girando il **Dado di regolazione della traiettoria**, cui si accede dalla sommità del **Coperchio della torretta** portaugelli (Figura 1). Questa funzionalità è tipicamente utilizzata per aumentare la gittata. Riducendo la traiettoria si riduce la gittata.

NOTA: Regolare la traiettoria dell'ugello prima di montare il disco con erba.

1. Individuare la freccetta nera sopra l'ugello.
2. Montare il Dado di regolazione della traiettoria sopra la freccetta, in modo che sia a paro.
3. Mettere il Coperchio della torretta portaugelli sopra l'ugello. Allineare in posizione.
4. Con una chiave a brugola da 5/16" (995-105), girare il dado di regolazione della traiettoria in senso orario per ridurre la traiettoria, o in senso antiorario per aumentarla (Figura 2).



Regolazione dell'angolo di lavoro

L'irrigatore serie TS90 è caratterizzato da un angolo di lavoro regolabile da 40° a 330° in incrementi di 5°, o a pieno cerchio di 360°. Tutti gli irrigatori della serie TS90 sono preimpostati in fabbrica a semicerchio (180°).

Il lato sinistro dell'angolo regolabile è fisso, e si allinea al bordo sinistro dell'area da irrigare girando la ghiera del canotto nel corpo dell'irrigatore. Il lato destro dell'angolo di lavoro viene allineato al bordo destro dell'area da irrigare girando la torretta portaugelli mentre si tiene ferma la ghiera di regolazione.

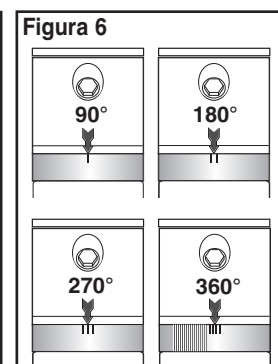
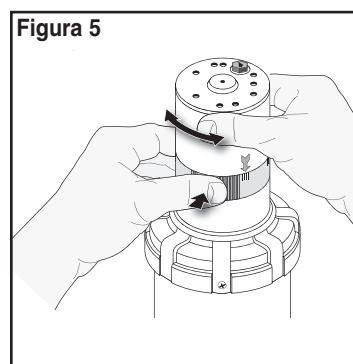
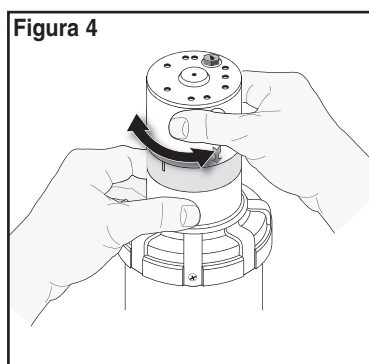
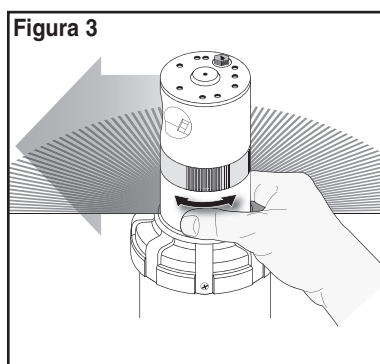
NOTA: Regolare l'angolo di lavoro *prima* di installare l'irrigatore e il TurfCup.

1. Con il pollice, sollevare l'irrigatore a molla dalla base del TS90. Afferrare saldamente l'irrigatore esposto ed estrarre completamente la ghiera e il canotto dal corpo dell'irrigatore. Tenere ben fermo per impedirne il rientro.
2. Girare canotto e ghiera avanti e indietro (**solamente in direzione della corsa libera**) per individuare i limiti sinistro e destro dell'angolo di lavoro.

⚠ ATTENZIONE: Non forzare la torretta portaugelli oltre i limiti dell'angolo di lavoro, perché si potrebbero causare danni permanenti al meccanismo.

3. Girare la torretta portaugelli fino al fermo sinistro e fare ruotare la ghiera del canotto nella direzione opportuna fino ad allineare gli ugelli al bordo sinistro dell'area da irrigare (Figura 4). Quando la ghiera del canotto gira, si odono degli scatti.
4. Girare la torretta portaugelli completamente in senso antiorario per trovare il fermo destro dell'irrigatore.
5. Premere la sezione nervata della ghiera di regolazione e girare la torretta portaugelli fino ad allineare gli ugelli al bordo destro dell'area da irrigare. Per l'irrigazione a pieno cerchio, girare la torretta portaugelli completamente verso destra (Figura 5).

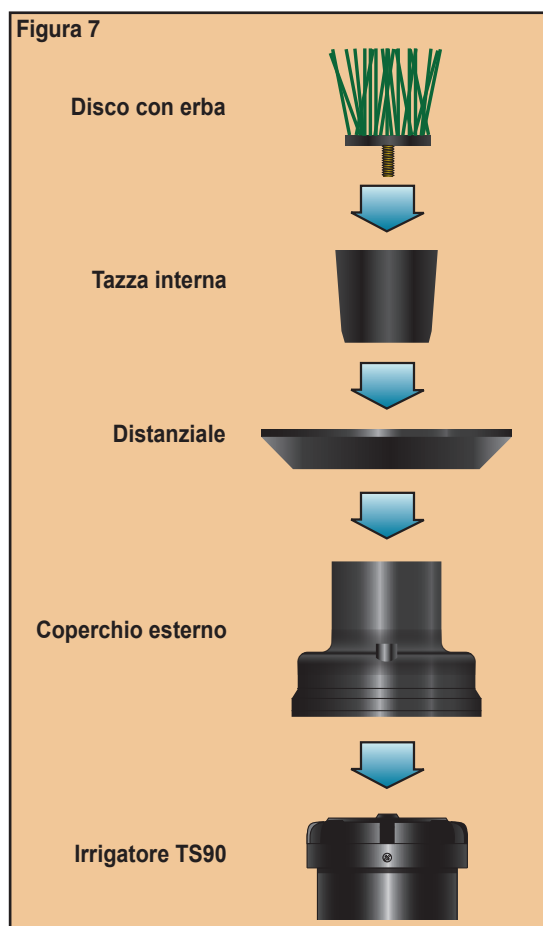
La ghiera di regolazione prevede l'impostazione di angoli di 90°, 180°, 270° e 360° per la preimpostazione opzionale dell'angolo di lavoro. Per usufruire di questa opzione di regolazione basta premere la sezione nervata della ghiera di regolazione e girarla fino ad allineare l'indicatore dell'angolo di lavoro preferito alla freccia sulla torretta portaugelli (Figura 6).



Montaggio del TurfCup™

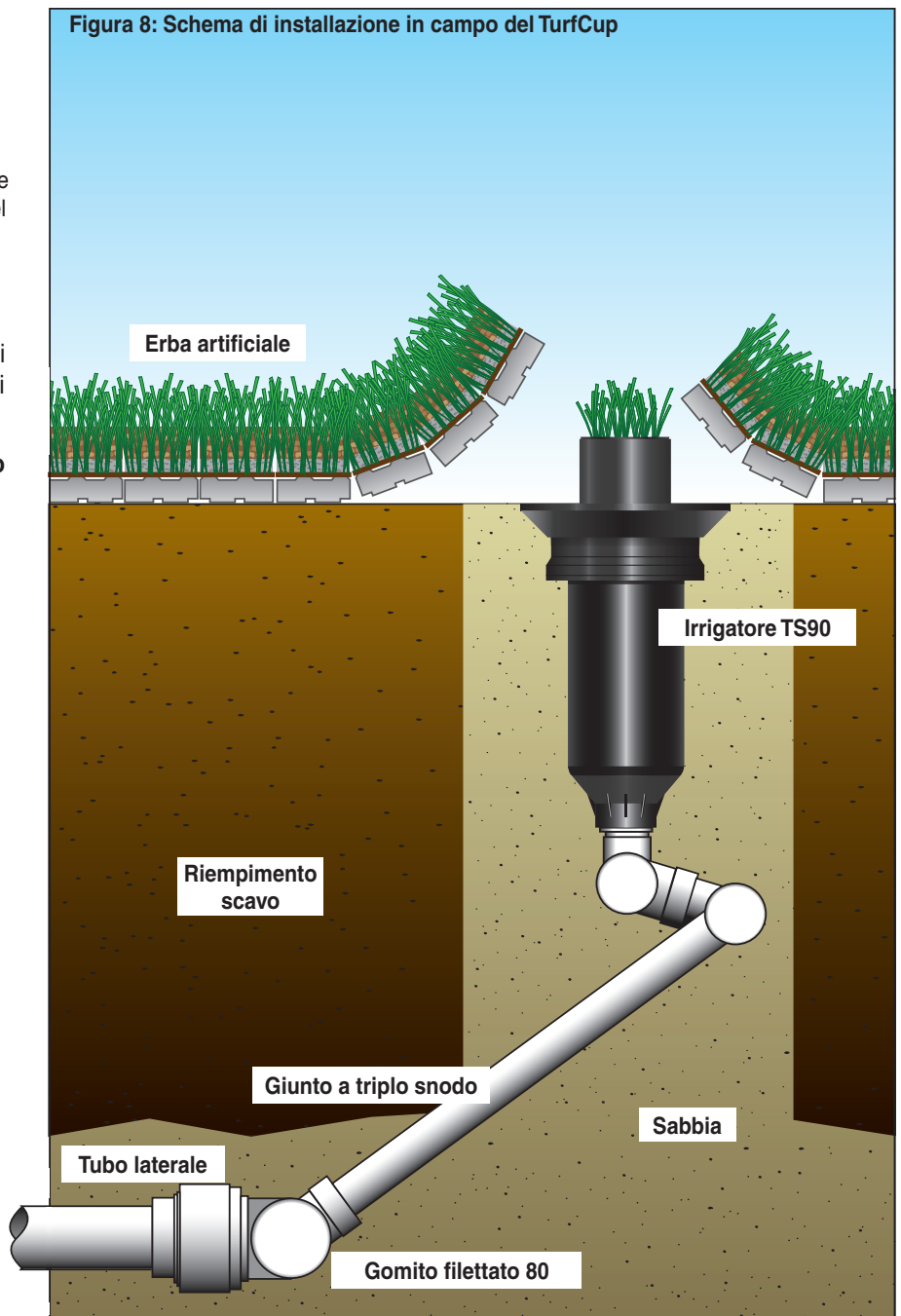
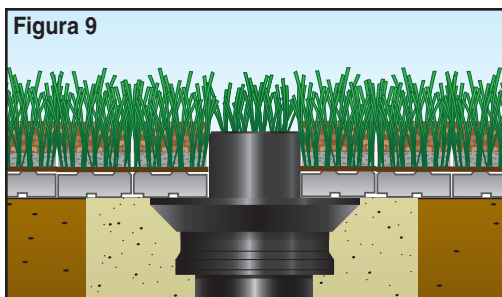
✍ NOTA: La regolazione dell'angolo di lavoro e della traiettoria *deve essere* completata prima di installare il TurfCup.

1. Premere il **Coperchio Esterno** (Figura 7) sulla parte superiore del TS90. Allineare il foro previsto nel coperchio esterno con la vite di blocco del coperchio (Figura 7). Il coperchio esterno deve calzare bene.
2. Montare il **Distanziale** sopra il coperchio esterno, allineando i fori del distanziale con il coperchio esterno. Il distanziale deve calzare bene.
3. Montare il Dado di regolazione della traiettoria sopra la freccetta nera, in modo che sia a paro.
4. Mettere il Coperchio della torretta portaugelli sopra l'ugello. Allineare in posizione (Figura 1).
5. Collocare la **Tazza interna** sul coperchio della torretta portaugelli, allineando correttamente.
6. Collocare il **Disco con erba** artificiale nella tazza e ancorarlo al TS90 mediante la vite centrale. Serrare a mano con un cacciavite Philips.
7. Riempire la tazza con il riempitivo fino al livello desiderato, usando il riempitivo in modo che l'erba rimanga in posizione verticale.



Installazione in campo del TurfCup

1. Costruire o installare giunti snodati a tre gomiti per ciascun irrigatore (Figura 8). Il TS90 potrà quindi spostarsi in verticale in modo da mettere il distanziale a livello con la superficie del campo.
Il distanziale promuove la continuità tra il TurfCup e il campo da gioco, agevolando la posa in opera del prato artificiale e rendendo più stabile l'irrigatore.
 2. Lavare accuratamente i condotti prima di installare l'irrigatore.
 3. Applicare del nastro PTFE per attacchi filettati sui filetti del tubo. Montare l'irrigatore sui filetti e serrare a fondo a mano.
- ⚠ ATTENZIONE: L'unico sigillante ammesso sui raccordi filettati in plastica è il nastro PTFE. L'uso di sigillanti per tubi o di altri tipi di mastice può far deteriorare i filetti in plastica.**
4. Regolare l'altezza dell'irrigatore approssimativamente a paro con la superficie del campo, come illustrato alla voce 1 qui sopra.
 5. Quando l'irrigatore è installato e in funzione è possibile mettere a punto la posizione dell'angolo di lavoro facendo ruotare canotto e ghiera. Vedere Regolazione dell'angolo di lavoro, nota 3.
 6. Montare l'erba artificiale sulla parte superiore del distanziale, attorno al disco con erba (Figura 9).





Technische Angaben

- Gewindegang: 25-mm-BSP oder 1"-NPT
- Gesamthöhe: 36,8 cm (14,5")
- Versenkte Höhe: 27,3 cm (10,75")
- Ratschenaufsteiger
- Sprühwinkel: 360° und verstellbar von 40° bis 330°
- Abwurfwinkel der Hauptdüse: Verstellbar von 7° bis 30°
- Düsenoptionen: 4 Hauptdüsen, 2 Zwischendüsen, 1 Innendüse
- Wurfweite: 21,64 m–27,43 m (71'–90') @ Abwurfwinkel von 25°
- Flussrate: 106–190 l/min (28,1–50,3 GPM)
- Berechnungsmenge: 14,2–15,2 mm/h (0,56–0,60"/h)
- Mindestdruck: 2,7 bar (40 psi)
- Höchstdruck: 6,9 bar (100 psi)
- Empfohlener Druck: 3,4–6,9 bar (50–100 psi)
- Aufsteighöhe des Rückschlagventils: 1,8 m (6')
- Stator/Antrieb: Konstante Geschwindigkeit

Leistungsdaten – amerikanisch

Regnermodell-konfiguration	Düsenatz Haupt-/Zwischendüse		Statortyp	@ 50 psi		@ 60 psi		@ 70 psi		@ 80 psi		@ 90 psi		@ 100 psi	
				Wurfweite (Fuß)	GPM	Wurfweite (Fuß)	GPM	Wurfweite (Fuß)	GPM	Wurfweite (Fuß)	GPM	Wurfweite (Fuß)	GPM	Wurfweite (Fuß)	GPM
	Nr. 5, Grün	Blau	Mittel	71	28,1	75	30,7	79	33,2	81	35,4	83	37,5	86	39,5
	Nr. 6, Grau	Blau	Mittel	72	29,8	76	32,6	79	35,1	80	37,7	81	40,0	83	42,1
	Nr. 7, Schwarz	Orange	Mittel	71	32,2	77	35,3	80	38,1	84	40,7	85	43,1	90	45,4
TS90TP-02TC	Nr. 8, Rot	Blau	Mittel	74	35,7	78	39,2	82	42,2	85	45,1	88	47,8	90	50,3

Leistungsdaten – metrisch

Regnermodell-konfiguration	Düsenatz Haupt-/Zwischendüse		Statortyp	@ 3,4 bar		@ 4,1 bar		@ 4,8 bar		@ 5,5 bar		@ 6,2 bar		@ 6,9 bar	
				Wurfweite (m)	l/min	Wurfweite (m)	l/min	Wurfweite (m)	l/min	Wurfweite (m)	l/min	Wurfweite (m)	l/min	Wurfweite (m)	l/min
	Nr. 5, Grün	Blau	Mittel	21,64	106	22,86	116	24,08	126	24,69	134	25,3	142	26,21	150
	Nr. 6, Grau	Blau	Mittel	21,95	113	23,16	123	24,08	133	24,38	143	24,69	151	25,3	159
	Nr. 7, Schwarz	Orange	Mittel	21,64	122	23,47	134	24,38	144	25,60	154	25,91	163	27,43	172
TS90TP-52TC	Nr. 8, Rot	Blau	Mittel	22,56	135	23,77	148	24,99	160	25,91	171	26,82	181	27,43	190

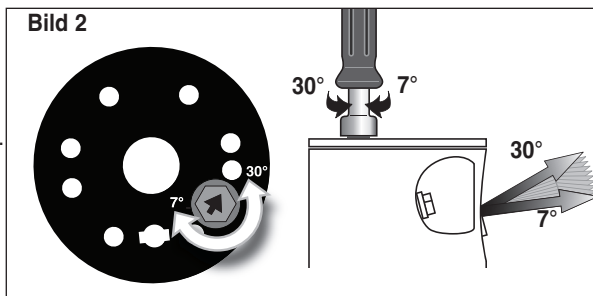
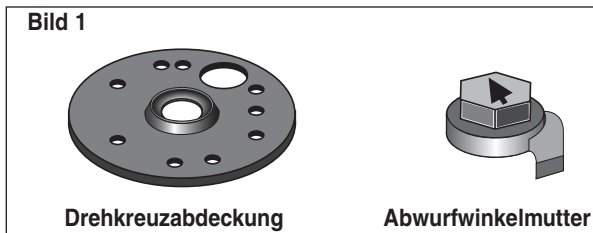
Hinweis: Zum Auswechseln der Hauptdüse benötigen Sie das Toro Wartungswerkzeug, Modell 995-99 (oder den 5/8"- Muttermitnehmer). Für das Auswechseln der Zwischendüse und für das Einstellen des Abwurfwinkels der Hauptdüse benötigen Sie das Toro Wartungswerkzeug, Modell 995-105 (oder den 5/16"-Muttermitnehmer).

Einstellen des Hauptdüsenabwurfwinkels

Der Abwurfwinkel der Hauptdüse wird im Werk auf 25° eingestellt und kann durch Drehen der **Abwurfwinkelmutter** (Zugang von der Oberseite der **Drehkreuzabdeckung** am Düsenunterteil) zwischen 7° und 30° eingestellt werden (Bild 1). Dieses Feature wird normalerweise zur Vergrößerung der Spritzwurfweite verwendet. Ein Verkleinern des Abwurfwinkels verkleinert auch die Spritzwurfweite.

Hinweis: Der Abwurfwinkel der Düse muss vor der Installation der Rasenscheibe eingestellt werden.

1. Ermitteln Sie den kleinen schwarzen Pfeil an der Oberseite des Regnerkopfs.
2. Setzen Sie die Abwurfwinkelmutter so über den schwarzen Pfeil, dass sie eng anliegt.
3. Setzen Sie die Drehkreuzabdeckung des Düsenunterteils über den Regnerkopf. Fluchten Sie sie aus.
4. Drehen Sie die Abwurfwinkelmutter mit einem 5/16"-Muttermitnehmer (995-105) nach rechts, um den Abwurfwinkel zu verkleinern, oder nach links, um den Abwurfwinkel zu vergrößern (Bild 2).



Einstellen des Sektors

Bei den Regnern der Serie TS90 kann der Sektor in Schritten von 5° zwischen 40° und 330° oder Vollkreis (360°) eingestellt werden. Alle Regner der Serie TS90 werden im Werk auf Halbkreis (180°) voreingestellt.

Die linke Seite des verstellbaren Abwurfwinkels ist starr und kann mit dem linken Rand durch Drehen des geratschten Aufsteigers im Regnergehäuse ausgerichtet werden. Die rechte Seite des Abwurfwinkels wird mit dem rechten Rand durch Drehen des Düsendrehkreuzes ausgerichtet, während das Einstellband festgehalten wird.

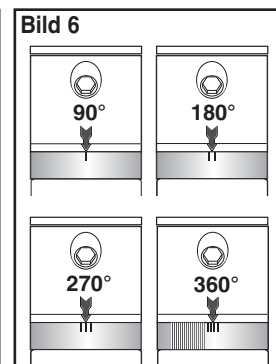
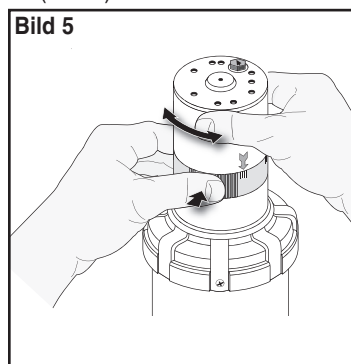
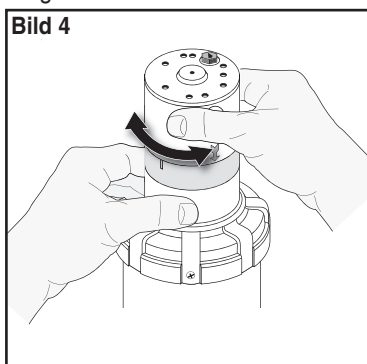
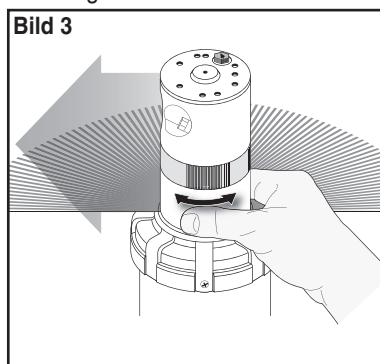
Hinweis: Der Sektor muss vor der Installation des Regners und der TurfCup eingestellt werden.

1. Drücken Sie den gefederten Regnerkopf von der Unterseite des TS90 mit dem Daumen nach oben. Fassen Sie den freiliegenden Regnerkopf fest an und ziehen Sie den Aufsteiger aus dem Gehäuse, bis er ganz ausgefahren ist. Halten Sie ihn gut fest, damit er nicht wieder eingefahren wird.
2. Drehen Sie den Aufsteiger (**nur in Richtung des ungehinderten Spiels**) vor und zurück, um die rechten und linken Grenzen des Sektors am Regner zu ermitteln (Bild 3).

⚠ ACHTUNG: Drehen Sie das Düsendrehkreuz nicht mit Gewalt über die Grenzen des Abwurfwinkels. Der Antrieb könnte dauerhaft beschädigt werden.

3. Drehen Sie das Drehkreuz des Düsenunterteils an den linken Anschlag und drehen Sie den geratschten Aufsteiger in eine Richtung, um die Düsen mit dem linken Beregnungsrand auszurichten (Bild 4). Sie hören einen Click, wenn Sie den Aufsteiger drehen.
4. Ermitteln Sie den rechten Anschlag des Regners, in dem Sie das Drehkreuz des Düsenunterteils nach links bis zum Anschlag drehen.
5. Drücken Sie zum Ausrichten der Düsen mit dem rechten Beregnungsrand den gerippten Bereich des Einstellbandes zusammen und drehen dann das Drehkreuz des Düsenunterteils. Drehen Sie das Düsendrehkreuz nach rechts bis zum Anschlag, um den Vollkreis zu erhalten (Bild 5).

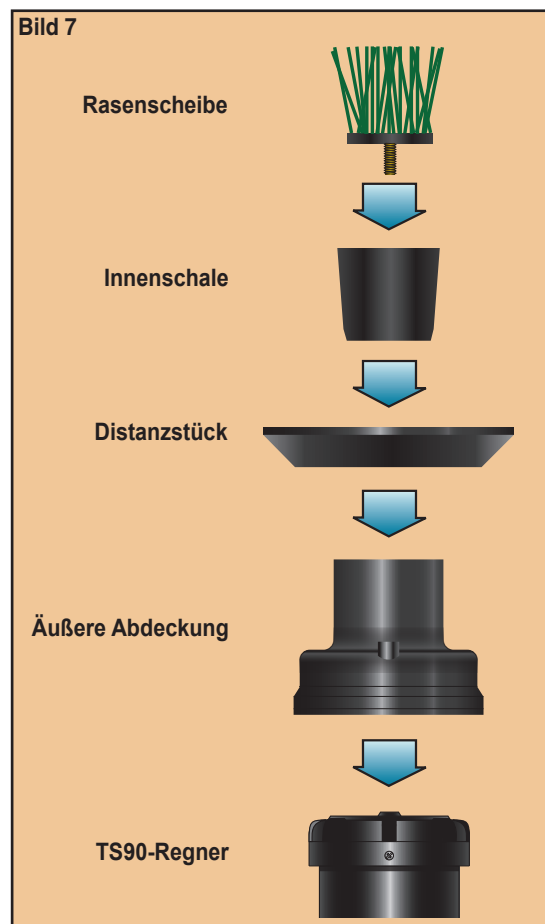
Einstellungen für spezielle Sektoren von 90°, 180°, 270° und 360° sind auf dem Einstellband markiert, um den Regnersektor bei Bedarf vor einzustellen. Zum Einstellen drücken Sie einfach den gerippten Teil des Einstellbandes zusammen und drehen es, um die Anzeige für den gewünschten Sektor mit der Anzeige am Düsendrehkreuz auszurichten (Bild 6).



Erstellen der TurfCup™

✍ Hinweis: Sektor- und Abwurfwinkeleinstellungen *müssen* vor der Montage der TurfCup abgeschlossen sein.

1. Drücken Sie die **äußere Abdeckung** (Bild 7) über die Oberseite des TS90. Fluchten Sie das Loch in der äußeren Abdeckung mit der Verschlusskappenschraube aus (Bild 7). Stellen Sie eine gute Passform sicher.
2. Legen Sie das **Distanzstück** auf die äußere Abdeckung und fluchten Sie die Löcher im Distanzstück und in der äußeren Abdeckung aus. Stellen Sie eine gute Passform sicher.
3. Setzen Sie die Abwurfwinkelmutter so über den schwarzen Pfeil, dass sie eng anliegt.
4. Setzen Sie die Drehkreuzabdeckung des Düsenunterteils über den Regnerkopf. Fluchten Sie sie aus (Bild 1).
5. Setzen Sie die **Innenschale** auf die Drehkreuzabdeckung des Düsenunterteils und fluchten Sie sie richtig aus.
6. Legen Sie die **Kunstrasenscheibe** in die Schale und befestigen sie mit der mittleren Schraube am TS90. Ziehen Sie sie mit einem Kreuzschraubenzieher an.
7. Füllen Sie die Schale mit dem Füllmaterial bis zum gewünschten Niveau; richten Sie den Rasen mit dem Material auf.



TurfCup-Installation vor Ort

1. Konstruieren oder befestigen Sie drei Schwenkgelenke für jeden Regner (Bild 8). Der TS90 kann sich dann vertikal bewegen und das Distanzstück mit der Oberfläche nivellieren.

Das Distanzstück ermöglicht die Kontinuität zwischen der TurfCup und dem Spielfeld. Dies vereinfacht das Verlegen von Kunstrasen und erhöht die Stabilität des Regners.

2. Spülen Sie die Leitungen gründlich durch, bevor Sie den Regner installieren.
3. Wickeln Sie PTFE-Rohrgewindeband auf das Rohrgewinde. Befestigen Sie den Regner am Gewinde und ziehen ihn mit der Hand auf eine gute Passform fest.

⚠ Achtung: Verwenden Sie an Verbindungen mit Kunststoffgewinden nur PTFE-Band. Die Verwendung von Rohrschmiermittel oder anderen Dichtungsmaterialien kann das Kunststoffgewinde zerstören.

4. Stellen Sie die Höhe des Regners ca. auf die Oberfläche ein, wie in Schritt 1 oben vermerkt.
5. Wenn der Regner installiert ist und beregnet, können Sie den Sektor durch Rätschen des Aufsteigers genau einstellen. Siehe Einstellen des Sektors, Hinweis 3.
6. Verlegen Sie Kunstrasen über die Oberseite des Distanzstücks um die Rasenscheibe (Bild 9).

