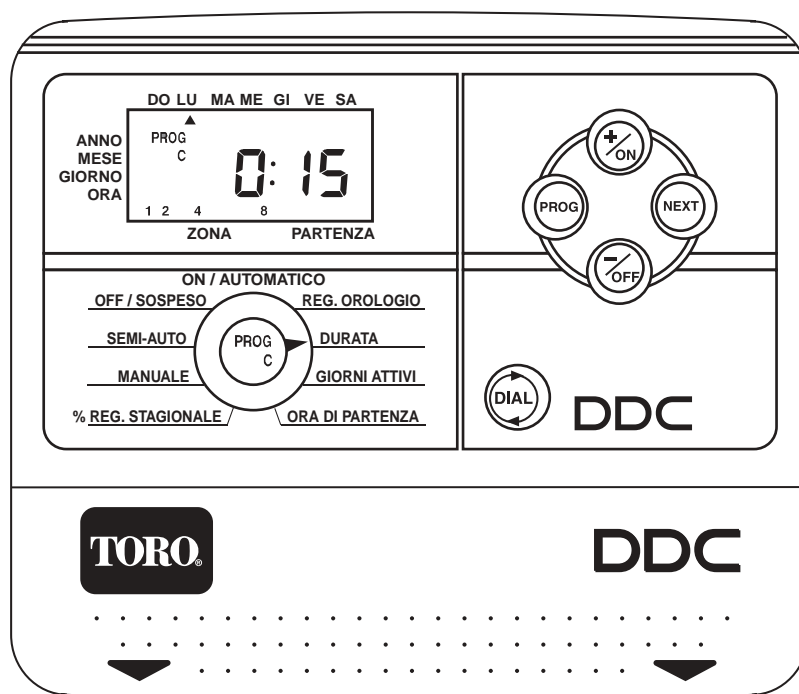


TORO

Count on it.

Serie DDC™ Programmatore a selettore digitale



ISTRUZIONI PER L'INSTALLAZIONE E L'USO



Count on it.

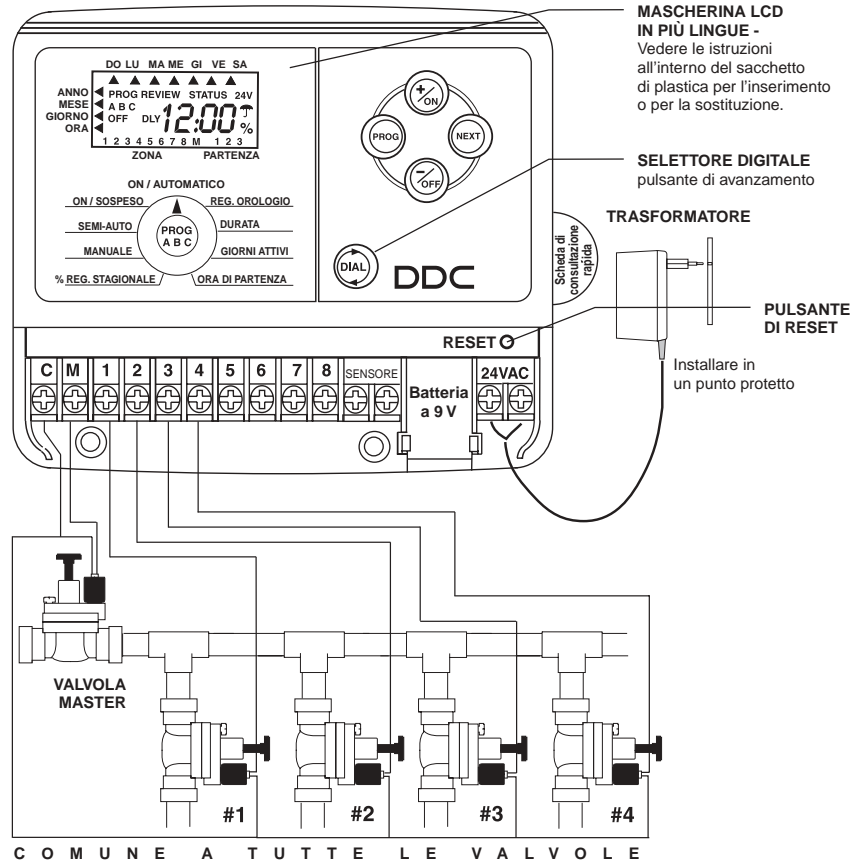
Grazie per avere scelto il programmatore per irrigazione DDC (Digital Dial Controller) della Toro. Il programmatore DDC è dotato della tecnologia di programmazione più corrente che include un display con "selettore digitale" di facile utilizzo.

Le istruzioni che seguono servono ad impostare il programmatore. Mentre si eseguono queste semplici operazioni, si consiglia di leggere le importanti NOTE che forniscono utili suggerimenti e consigli di programmazione, in modo da realizzare al massimo le possibilità offerte dal DDC.

INDICE

Istruzioni per l'installazione, modello per interni	Pagina 3
Istruzioni per l'installazione, modello per esterni	Pagina 4
Collegamento sensore e funzionamento	Pagina 5
Programmazione	Pagina 6
- REG. OROLOGIO (impostazione ora/giorno)	Pagina 6
- DURATA (durata del ciclo d'irrigazione)	Pagina 6
- GIORNI ATTIVI (giorni irrigui attivi)	Pagina 7
- ORA DI PARTENZA (orari di partenza)	Pagina 7
- % REG. STAGIONALE (% di reg. stagionale)	Pagina 8
- MANUALE (manuale)	Pagina 8
- SEMI-AUTO (semiautomatico)	Pagina 9
- OFF/SOSPESO (sistema spento)	Pagina 9
- ON/AUTOMATICO (funzionamento automatico)	Pagina 10
Fusibili Elettronici autodiagnostici	Pagina 11
Informazioni sulla memoria del DDC	Pagina 11
Indicazione di mancanza di alimentazione	Pagina 11
Programma d'irrigazione personalizzata	Pagina 12

ISTRUZIONI PER L'INSTALLAZIONE: MODELLO PER INTERNI



Togliere il coperchio inferiore del programmatore DDC. Posizionare l'unità sulla parete usando la fessura della vite superiore. Livellare il programmatore e quindi inserire le viti nei due fori inferiori, sotto la morsettiera. Collegare i conduttori solenoide alla morsettiera. Collegare un conduttore solenoide al suo corrispondente numero di stazione sulla morsettiera e collegare l'altro conduttore al terminale comune C. Per ultimo, collegare i conduttori del trasformatore al terminale 24 V c.a.

Batteria da 9 V c.c. Lo scomparto per la batteria da 9 V è situato tra il terminale del sensore e il terminale 24 V c.a. La batteria da 9 V alimenta il display LCD in assenza di alimentazione in corrente alternata permettendo così la "programmazione in poltrona". Nel caso di mancanza di corrente, i dati programmati sono conservati in memoria da una batteria al litio incorporata.

Nota: il trasformatore deve essere inserito nella presa di corrente alternata solamente quando l'impianto è stato completato e collaudato.

ISTRUZIONI PER L'INSTALLAZIONE: MODELLO PER ESTERNI

Togliere il coperchio inferiore del programmatore DDC. Posizionare l'unità sulla parete usando la fessura della vite nella parte superiore. Livellare il programmatore e quindi inserire le viti in uno o più dei tre fori inferiori del mobiletto. Avvitare le viti seguendo le slitte di fissaggio. Se la centralina viene installata in un muro a secco o costruzione in muratura, installare anche dei supporti per evitare che le viti si allentino. Collegare i fili del solenoide al terminale passando per i fori da 12mm (1/2") sulla parte inferiore destra del mobiletto. Se i fili del solenoide vengono installati con tubo conduit, il foro è provvisto di un pressacavo maschio da 24mm. Collegare i fili esattamente come spiegato per il modello per interni. Collegare successivamente i fili elettrici.

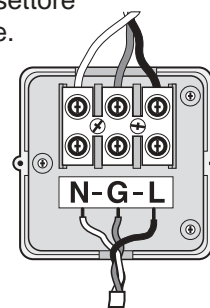


ATTENZIONE: I fili in corrente AC devono essere installati e collegati solo da personale qualificato. Tutti i componenti elettrici e le procedure di installazione devono essere conformi alle norme elettriche nazionali e locali. Alcune norme possono richiedere un modo di disconnettersi dalla fonte di corrente AC installata nel circuito fisso e una distanza tra i due poli di almeno 3mm. Assicurarsi che la corrente sia staccata prima di collegare il programmatore.

Il foro nella parte inferiore sinistra del mobiletto accetta un adattatore maschio da 12mm (1/2"). Portare la corrente e i fili della rimessa a terra dalla fonte di corrente attraverso la canalina fino al settore della connessione del trasformatore.

Nota: Il morsetto accetta cavi fino a 4mm² (12 AWG).

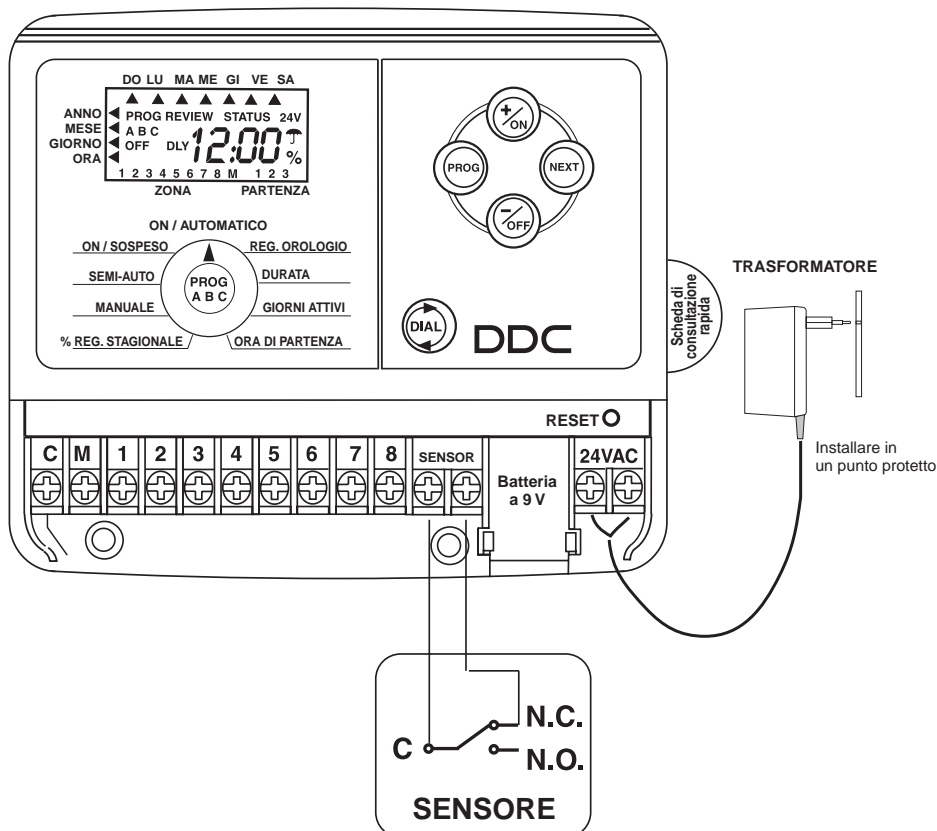
Rimuovere 10mm di guaina di isolamento dalla parte terminale dei fili. Usando un piccolo cacciavite piatto palettato, collegare i fili come segue: Linea o Linea 1 (L1) a L, Neutro o Linea 2 (L2) a N e messa a terra a G. Chiudere il settore con l'apposito coperchio. Far arrivare corrente al programmatore.



batteria da 9VCD. La batteria da 9 volt è posizionata sotto la morsettiera uscite da 24Vac.

La batterie da 9 volt alimenta il display LCD e permette la programmazione anche in assenza di corrente. La programmazione viene tenuta in memoria durante eventuali interruzioni di corrente grazie ad una batteria al litio incorporata.

Collegamento sensore e funzionamento



Per collegare un sensore della pioggia, togliere il ponticello a filo dal terminale del sensore e collegare un conduttore dell'interruttore pioggia Toro al terminale comune C e l'altro conduttore al terminale N.C. (normalmente chiuso). Non appena il contatto dell'interruttore pioggia passa dalla posizione N.C. a quella N.O. (normalmente aperto), l'irrigazione si arresta. L'irrigazione riprende non appena l'interruttore pioggia si asciuga e il contatto ritorna alla posizione N.C.

Quando l'irrigazione è stata sospesa dall'interruttore pioggia, il display visualizza l'indicazione: **OFF** (spento) ☂

NOTA: quando si usa l'interruttore pioggia Toro, seguire per l'installazione le istruzioni di collegamento base.

PROGRAMMAZIONE:

Si consiglia di premere il pulsante RESET per azzerare la memoria. Premere DIAL (selettore) per avanzare a REG. OROLOGIO (impostazione ora/giorno)

Posizione selettore: REG. OROLOGIO (impostazione ora/giorno)



Impostazione dei valori correnti per YEAR (anno), MONTH (mese), DAY (giorno) e TIME (ora).

Impostare YEAR (anno) con +/ON o -/OFF

Premere NEXT (successivo)

Impostare MONTH (mese) con +/ON o -/OFF

Premere NEXT (successivo)

Impostare DAY (giorno) con +/ON o -/OFF

Premere NEXT (successivo)

Impostare TIME (ora) con +/ON o -/OFF

Premere NEXT (successivo) per ritornare, se desiderato, all'impostazione di YEAR (anno).

NOTA: quando si preme e si mantiene premuto +/ON o -/OFF, le cifre cambieranno più rapidamente.

Premere DIAL (selettore) per avanzare a DURATA (durata del ciclo irriguo)

Posizione selettore: DURATA (durata del ciclo irriguo)



Il programmatore DDC è dotato di 3 programmi indipendenti:

A, B e C. Il programma A ha un programma iniziale di partenza per ogni stazione con una durata di funzionamento di 5 minuti e con partenza alle ore 4. Tale programma iniziale può essere cancellato usando la funzione di azzeramento programma descritta a pagina 10 ovvero può essere modificato seguendo i punti di programmazione seguenti.

Premere PROG per selezionare il programma da impostare.

Premere +/ON o -/OFF per impostare il DURATA (durata del ciclo irriguo) per la prima stazione. La durata del ciclo irriguo può essere impostata da 1 minuto a 4 ore con incrementi di un minuto.

Premere NEXT (successivo) per avanzare alla stazione successiva.

Continuare ad assegnare le stazioni a un programma inserendo il DURATA (durata del ciclo irriguo) per tali stazioni. Le stazioni non selezionate per un programma rimarranno OFF (spente).

Attivazione/disattivazione della MASTER VALVE (valvola master)

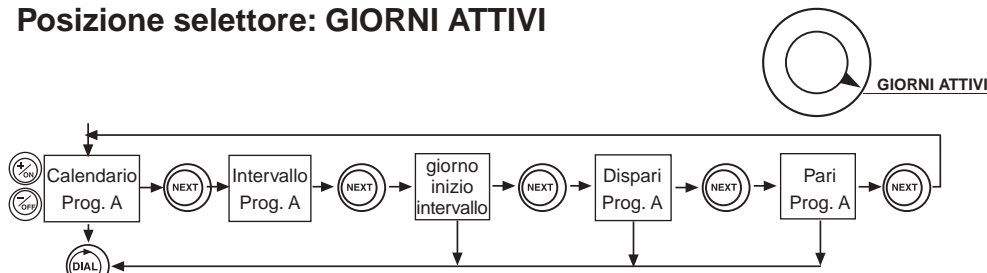
Dopo l'ultima stazione c'è la posizione MASTER VALVE (valvola master) Il display visualizzerà "ON".

Per disattivare la partenza della valvola master/pompa per questo programma, premere -/OFF. Per riprendere il funzionamento della valvola master/pompa, premere +/ON.

NOTA: per spegnere una stazione precedentemente programmata, premere entrambi i pulsanti +/ON e -/OFF e tenerli premuti per alcuni secondi.

Usare questa opzione quando si ha una stazione con un RUN TIME (durata del ciclo irriguo) e si vuole che la stazione sia OFF (spenta) ovvero quando si vuole eliminare una partenza (impostare su OFF).

Posizione selettore: GIORNI ATTIVI



Ci sono 4 opzioni per la selezione dei giorni.

CAL - selezione dei giorni della settimana.

(L'impostazione predisposta è tutti i giorni ON).

Int - selezione di un intervallo di giorni, da 1 a 7, e del primo giorno d'inizio dell'intervallo.

Odd - Irrigazione nei giorni dispari (il giorno 31 viene saltato).

En - Irrigazione nei giorni pari.

In posizione CAL (calendario):

Premere +/-ON per impostare il giorno come attivo e +/-OFF per saltare il giorno.

Premere NEXT (successivo) per impostare un intervallo o DIAL (selettore) per passare alla fase di programmazione successiva.

Nella posizione "Int" (intervallo):

Premere +/-ON o +/-OFF per selezionare l'intervallo tra i giorni attivi. Premere NEXT (successivo) per selezionare il primo giorno dell'intervallo (usando i pulsanti +/-ON o +/-OFF).

Nella posizione Odd (dispari):

Premere NEXT (successivo) per scegliere i giorni pari o DIAL (selettore).

Nella posizione Even (pari):

Premere NEXT (successivo) per ritornare, se lo si desidera, alle impostazioni di CALENDAR (calendario). Premere DIAL (selettore) per avanzare a ORA DI PARTENZA

Posizione selettore: ORA DI PARTENZA

Si possono specificare sino a 3 partenze giornaliere per ogni programma (A, B o C).

Premere +/-ON o +/-OFF per selezionare la prima partenza.

Premere NEXT (successivo) per la 2° partenza e usare /ON o +/-OFF per impostare il valore.

Dopo avere impostato le partenze, si può premere PROG (programma) per impostare i dati per un altro programma. Il selettore si riporterà automaticamente sulla posizione DURATA per il nuovo programma.

Nota: Le durate dei cicli irrigui vengono memorizzate in sequenza per evitare di azionare più di 2 solenoidi allo stesso tempo, cosa che può richiedere una corrente superiore a quella fornita dal trasformatore.

Nota: per resettare ORA DI PARTENZA su OFF, premere i pulsanti +/-ON e +/-OFF finché il display non visualizza OFF.

Premere DIAL (selettore) per avanzare alla posizione "% REG. STAGIONALE " (% di reg. stagionale).

Posizione selettore: % REG. STAGIONALE

In questa posizione si può aumentare o diminuire il DURATA (durata del ciclo irriguo) di tutte le stazioni di un programma usando un valore percentuale da 0% a 200% con incrementi del 10%. **% REG. STAGIONALE**



Premere PROG per selezionare il programma che si desidera modificare.

Premere +/ON o -/OFF per modificare.

Il DURATA (durata del ciclo irriguo) iniziale è rappresentato dal valore 100%. Il programmatore memorizzerà la variazione, per esempio quando un programma è ridotto a 80% la prossima volta che si riporta il selettore su questa posizione il display visualizza 80%.

Per impostare un programma su "OFF" (SOSPESO)

Impostare la percentuale a 0%, se si desidera fermare un programma in modo che non effettui nessuna irrigazione.

Il display indicherà che il programma è OFF (spento).

Per riportare il programma in condizione di funzionamento normale, spostare il selettore su "% REG. STAGIONALE" e impostare la percentuale sul valore desiderato. Impostando 100% si riporterà il DURATA (durata del ciclo irriguo) al suo valore originale.

Premere PROG (programma) per selezionare il programma.

Premere DIAL (selettore) per avanzare a MANUALE.



Posizione selettore: MANUALE

La modalità MANUALE consente di adattare immediatamente l'irrigazione a esigenze personali in una o più zone. Si può impostare separatamente il DURATA (durata del ciclo irriguo) di ogni stazione che si desidera avviare manualmente. Il programmatore è dotato di una funzione "manuale programmabile" che consente di aprire in sequenza più di una stazione quando queste vengono azionate manualmente.

Premere +/ON o -/OFF per selezionare il DURATA (durata del ciclo irriguo) della stazione.

Premere NEXT (successivo) per avanzare alla stazione successiva.

Per avviare la prima stazione della sequenza:

Premere DIAL (selettore) sino alla posizione ON-AUTOMATICO (funzionamento automatico).

Premere -/OFF (in posizione ON-AUTOMATICO) per interrompere la sequenza.

Tutte le stazioni per cui è stato programmato manualmente un DURATA (durata del ciclo irriguo) verranno visualizzate. Le stazioni operative lampeggiano e il display visualizza il DURATA (durata del ciclo irriguo) rimanente (conto alla rovescia).

Premere DIAL (selettore) per avanzare a SEMI-AUTO.

Posizione selettore: SEMI-AUTO

La modalità SEMI-AUTO consente di avviare immediatamente un intero programma (A, B o C). Quando si usa la funzione SEMI-AUTO, il programmatore DDC annulla la partenza preimpostata e inizia immediatamente. L'uso della funzione SEMI-AUTO non ha nessun effetto sulle durate di funzionamento programmate. Le durate programmate inizieranno secondo programma una volta che la funzione SEMI-AUTO abbia completato il suo ciclo.

Premere PROG per selezionare il programma che si desidera mettere in operazione.

Il display visualizzerà tutte le stazioni programmate per il programma selezionato. Premere NEXT (successivo) per selezionare una stazione diversa come prima stazione.

Premere +/-ON per avviare la sequenza.

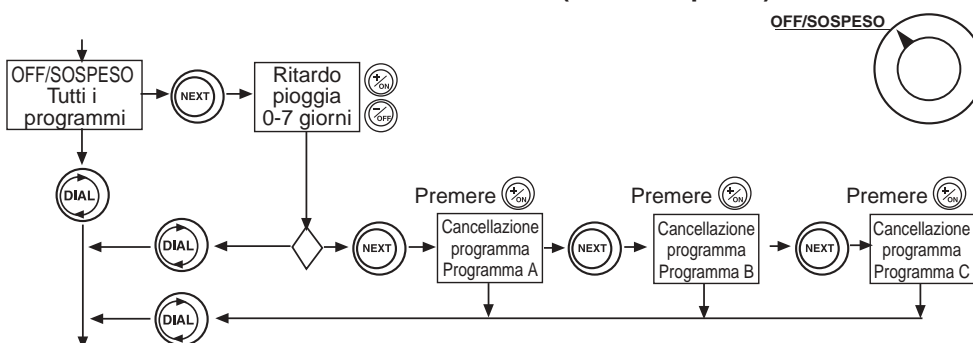
Premere NEXT (successivo) per saltare la stazione operativa attuale e passare a quella successiva nella sequenza.

Premere -/OFF per interrompere la sequenza (prima che sia terminata).

Il display visualizzerà il DURATA (durata del ciclo irriguo) rimanente di tutte le stazioni operative.

Premere DIAL (selettore) per avanzare a OFF/SOSPESO (sistema spento).

Posizione selettore: OFF/SOSPESO (sistema spento)



In questa posizione del selettore si possono eseguire 3 funzioni principali.

ALL PROGRAMS OFF (tutti i programmi sospesi) – **OFF**

Irrigazione arrestata per tutti i programmi. L'irrigazione sarà sospesa finché il DIAL (selettore) rimane su questa posizione.

Premere NEXT (successivo) per impostare la funzione successiva OPPURE premere DIAL (selettore) per avanzare ad ON/ AUTOMATICO (funzionamento automatico).

RAIN DELAY (ritardo pioggia) – DLY ☂

Irrigazione ritardata per il numero di giorni selezionato. Premere +/-ON o -/OFF per selezionare il numero di giorni.

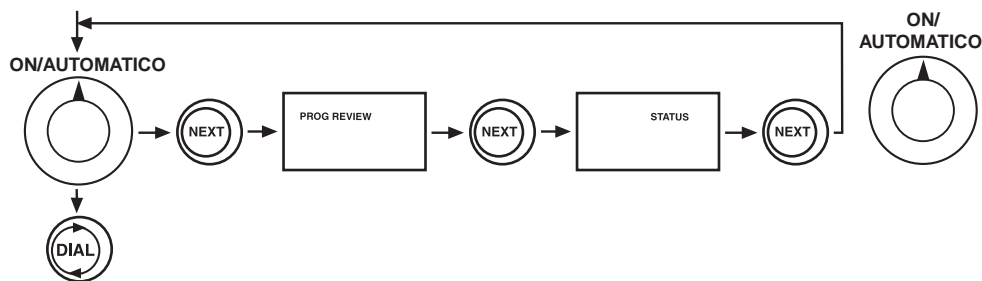
Il display visualizzerà l'ombrello, la scritta DLY=DELAY e il giorno in cui l'irrigazione riprenderà (lampeggiante). **-9-**

Premere NEXT (successivo) per impostare la funzione successiva OPPURE premere DIAL (selettore) per spostarsi ad AUTO-RUN (funzionamento automatico). PROGRAM ERASE (azzeramento programma) – **PE**

Si possono cancellare tutti i dati di programma relativi al programma selezionato. Questa azione può essere eseguita per qualsiasi programma selezionato.

Premere NEXT (successivo) per selezionare il programma da annullare. Premere +/-ON per annullare. **PE** lampeggerà 5 volte.

Posizione selettore: ON/AUTOMATICO (funzionamento automatico)



La posizione ON/AUTOMATICO (funzionamento automatico) serve a fornire informazioni al programmatore e a esaminare i dati memorizzati nei programmi d'irrigazione.

Le informazioni che possono essere osservate sul display sono le seguenti:

- Ora e giorno correnti
- Programma (o programmi) in posizione OFF (spento)
- Informazioni riguardanti la stazione in funzione: programma, stazione e tempi di avviamento
- Ritardo per pioggia attivo
- Irrigazione sospesa o meno a causa di segnale dal SENSORE
- Operazione di una stazione (o stazioni) interrotta da interruttore automatico
- Indicazione di mancanza di alimentazione

Per interrompere il ciclo in funzione, premere DIAL (selettore) sino a SEMI-AUTO (semiautomatico) e quindi premere -/OFF.

Per esaminare i dati memorizzati nei programmi:

Esame programma: premere NEXT (successivo) sino a **PROGRAM REVIEW (esame programma)**. Premere PROG (programma) per selezionare il programma. Premere +/-ON per iniziare l'esame dei dati.

Stato: per ottenere una relazione completa dello stato di una stazione in funzione: premere NEXT (successivo) sino a **STATUS (stato)**.

Verranno visualizzati il programma in funzione e il **DURATA** (durata del ciclo irriguo) rimanente della stazione.

Premere NEXT (successivo) per ritornare alla posizione **ON/AUTOMATICO** (funzionamento automatico).

Nota: in fase di programmazione, il selettore si riporterà automaticamente sulla posizione ON/AUTOMATICO (funzionamento automatico) dopo 3 minuti di inattività.

Fusibili Elettronici autodiagnostici

Il programmatore DDC della Toro rileva i cortocircuiti causati da un solenoide difettoso e quelli dell'impianto delle valvole. Non appena viene rilevato un cortocircuito, la stazione viene spenta. Viene attivata la stazione successiva in sequenza e l'icona con il numero della stazione in cortocircuito comincia a lampeggiare assieme all'indicazione OFF (spento). Il numero della stazione e l'icona 24v continueranno a lampeggiare fino alla risoluzione del problema.

La verifica del cortocircuito può essere eseguita con il selettore in posizione SEMI-AUTO (semiautomatico)

Premere NEXT (successivo) sino ad arrivare alla stazione lampeggiante.

Controllare la connessione di questa specifica stazione. Se la connessione dei fili è corretta, la causa del corto circuito è il solenoide, che deve essere sostituito.

Premere +/ON per attivare la stazione.

La stazione inizierà a funzionare se il problema del corto circuito viene risolto.

NOTA: Per attivare la funzione di autodiagnosi , è necessario installare la batteria da 9 V.cc

Informazioni sulla memoria del DDC

Il programmatore è dotato di una batteria di back up "incorporata sulla scheda" che conserva la memoria del programma per qualche anno in caso di mancanza di alimentazione.

Se si desidera programmare il programmatore senza collegarsi alla corrente alternata, installare la batteria alcalina da 9 V.

La batteria da 9 V accenderà entrambi i display rendendo possibile la programmazione.

Indicazione di mancanza di alimentazione

In caso di mancanza di corrente, l'indicazione "24V" comincerà a lampeggiare e continuerà a lampeggiare finché la corrente alternata non ritorna o finché la batteria da 9 V non si esaurisce. Un display completamente spento indica che la corrente alternata manca e che la batteria da 9 V è esaurita.

PROGRAMMA D'IRRIGAZIONE PERSONALIZZATA

Programmatore 3 programmi

Data: _____

		Programma A	Programma B	Programma C
Stazione	Descrizione	Durata	Durata	Durata
1				
2				
3				
4				
5				
6				
7				
8				

	Programma A	Programma B	Programma C
Giorni irrigui	Do Lu Ma Me Gi Ve Sa	Do Lu Ma Me Gi Ve Sa	Do Lu Ma Me Gi Ve Sa
Giorni ciclo	Dispari Pari	Dispari Pari	Dispari Pari
Partenza 1			
Partenza 2			
Partenza 3			

Compatibilità elettromagnetica

Per uso nazionale (USA): Questa apparecchiatura genera ed usa radiofrequenze e, se non viene installata ed utilizzata in conformità con le istruzioni del fabbricante, può causare interferenze nocive alle comunicazioni radio e televisive. L'apparecchiatura è stata collaudata e rientra nei limiti designati per dispositivi informatici di tipo FCC Classe B, in conformità con la sottosezione J della Sezione n. 15 dei regolamenti FCC. Tali limiti sono stati studiati per fornire adeguata protezione contro tali dannose interferenze nel caso di installazioni in zona residenziale. Tuttavia, non esiste alcuna garanzia che assicuri che nessuna interferenza verrà generata da una particolare installazione. Nel caso che questa apparecchiatura causasse interferenze dannose alla ricezione radiotelevisiva, il che è facilmente determinabile spegnendo e riaccendendo l'apparecchiatura stessa, si suggerisce all'utente di provare a ovviare all'inconveniente adottando una o più delle seguenti misure:

- orientare di nuovo l'antenna di ricezione;
- riposizionare il programmatore d'irrigazione rispetto al ricevitore;
- aumentare la distanza tra il programmatore d'irrigazione e il ricevitore;
- collegare il programmatore d'irrigazione a una linea di erogazione diversa, cosicché il programmatore d'irrigazione ed il ricevitore si trovino su circuiti diversi di diramazione.

Se necessario, richiedere l'assistenza del rivenditore o di un tecnico radio/tv. L'utente potrà trovare utile il fascicolo preparato dalla Commissione federale delle comunicazioni, e cioè: "Come identificare e risolvere problemi d'interferenza radio/tv" (How to Identify and Resolve Radio-TV Interference Problems). Il fascicolo può essere ordinato presso:

U.S. Government Printing Office, Washington, DC 20402.
Serie n. 004-000-00345-4.



Rivolgersi all'Assistenza Clienti

The Toro Company
www.toro.com

TORO EUROPA
Tel.: 32-14-562960
Fax: 32-14-581911

TORO USA
Tel.: 1-909-688-9221
Fax: 1-909-785-3511

TORO AUSTRALIA
Tel.: 1300 130898
Fax: 61-8-8243-2940