

# I PROFESSIONISTI DELL'IRRIGAZIONE DEI **CAMPI SPORTIVI**



3 tipologie di irrigatori per tutte le applicazioni.  
Qualità ed efficienza made in Germany.

# PERROT è rinomata per i suoi sistemi di irrigazione professionale e all'avanguardia. Ed è così dal 1925.

La forza trainante alla base dell'innovazione di Perrot è il desiderio di adottare un approccio responsabile al consumo d'acqua. Pertanto, i prodotti esclusivi sviluppati non sono solo rispettosi dell'ambiente, ma anche estremamente economici e convenienti.



## Il massimo benessere del tappeto erboso con il minimo consumo d'acqua

Gli irrigatori pop-up di Perrot sono campioni nascosti nel vero senso della parola, dal momento che trascorrono la maggior parte del tempo nel terreno, in attesa di essere utilizzati. Tuttavia, non appena saltano fuori, sprigionano tutto il loro potenziale. Un'adeguata irrigazione dei campi sportivi non è un'impresa da poco, perché il tappeto erboso deve essere mantenuto in maniera perfetta e, cosa più importante, bisogna tenere in considerazione la sicurezza dei giocatori. Entrambe le questioni sono direttamente collegate alla

qualità e all'irrigazione del sottosuolo. Questo vale indipendentemente dalla tipologia di superficie utilizzata: naturale, sintetica o in terra battuta. Perrot è l'unico produttore a offrire una combinazione di 3 diverse tecnologie di irrigazione per garantire la soluzione perfetta per ogni tipo di sottosuolo e, al contempo, per tutte le caratteristiche del terreno. Sia che si utilizzi una sola tecnologia, sia che si scelga una combinazione di più tecnologie, i nostri sistemi di irrigazione possono raggiungere ogni centimetro di ogni angolo, garantendo il massimo benessere del tappeto erboso con il minimo consumo d'acqua.

## La soluzione perfetta per un tappeto erboso naturale, sinttico o in terra battuta



Perrot può attingere a quasi 100 anni di esperienza e competenza nella progettazione, lo sviluppo e la costruzione di sistemi di irrigazione per creare l'assetto perfetto.

# INDICE

**01** <sup>a</sup> Applicazioni  
**Campi da calcio** PAGINE 4-7

**02** <sup>a</sup> Applicazioni  
**Campi da hockey** PAGINE 8-9

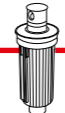
**03** <sup>a</sup> Applicazioni  
**Campi da golf** PAGINE 10-11

**04** <sup>a</sup> Applicazioni  
**Ippodromi** PAGINA 12

**05** <sup>a</sup> Applicazioni  
**Campi da tennis** PAGINA 13

**06** Irrigatori pop-up con azionamento a impatto  
**Triton/LVZ**  PAGINE 14-15

**07** Irrigatori pop-up con azionamento a pistone  
**Serie VP3**  PAGINE 16-17

**08** Irrigatori pop-up con azionamento a ingranaggio  
**Serie Hydra**  PAGINA 18

**09** Sistemi di irrigazione mobili  
**RollcarT-V**  PAGINA 19

**10** Sistema di controllo  
**Sistema di controllo con decoder** PAGINE 20-21

**11** Perrot  
**Specialista dei terreni sportivi** PAGINE 22-23

# 01<sup>a</sup> Applicazioni

## CAMPI DA CALCIO

### Il leader nel campionato nazionale tedesco

I sistemi di irrigazione professionali di Perrot sono stati installati in 13 stadi di calcio della Bundesliga tedesca.

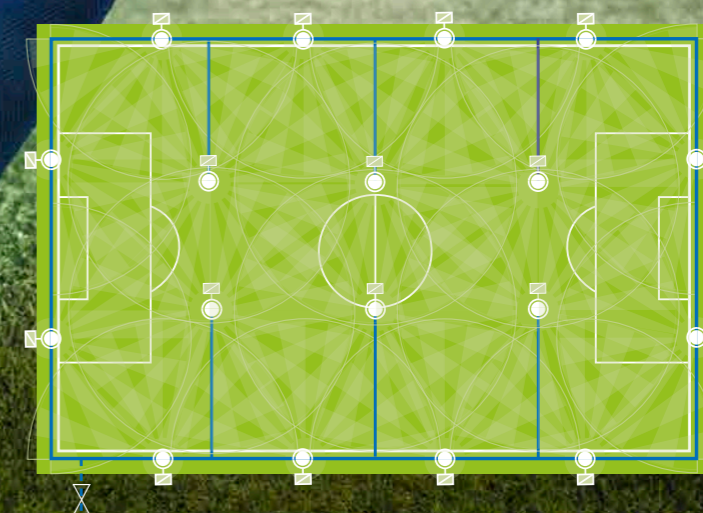


Perrot è in grado di offrire la soluzione di irrigazione adatta a ogni dimensione del terreno e a soddisfare tutte le esigenze di tutte le divisioni. Per i tappeti erbosi naturali, sintetici o ibridi. Le differenti combinazioni di irrigatori disponibili nel portafoglio Perrot permettono di soddisfare facilmente una gamma incredibilmente ampia di diverse esigenze.

Da 10 + 2 a 12 + 6. Il nostro sistema è flessibile e può essere facilmente ampliato per superare ogni nuovo problema o necessità. Le migliori configurazioni prevedono, per esempio, fino a 12 irrigatori sul perimetro del terreno (4 dei quali in prossimità delle aree di porta, soggette a un uso intenso) e fino a 6 sul terreno stesso.

				
Triton-L	VP3	Hydra-2-M	Hydra-2-M TC	RollcarT-V
Campo di portata: 19,0 - 38,0 m	Campo di portata: 34,0 - 54,0 m	Campo di portata: 20,0 - 29,0 m	Campo di portata: 20,0 - 29,0 m	Campo di portata: 17,8 - 21,8 m

Per esempio, sistema 12 + 6



Raggio di irrigazione

--- Tubo dell'acqua

# 01 <sup>b</sup> Applicazioni

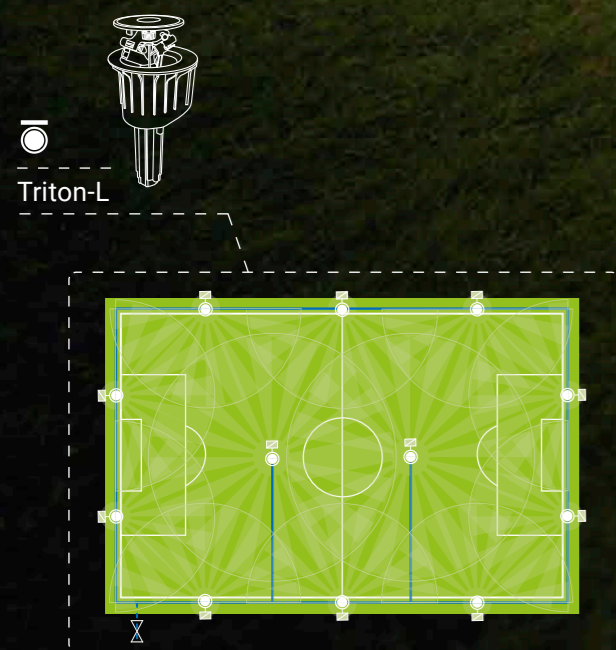
## CAMPI DA CALCIO

### La soluzione semplice per il vostro tappeto erboso

Con un campo di portata fino a 54 metri, i nostri sistemi di irrigazione per campi sportivi sono i leader a livello mondiale. I nostri "passaggi" sono sempre azzeccati. Centrano il bersaglio esattamente nell'angolo giusto.

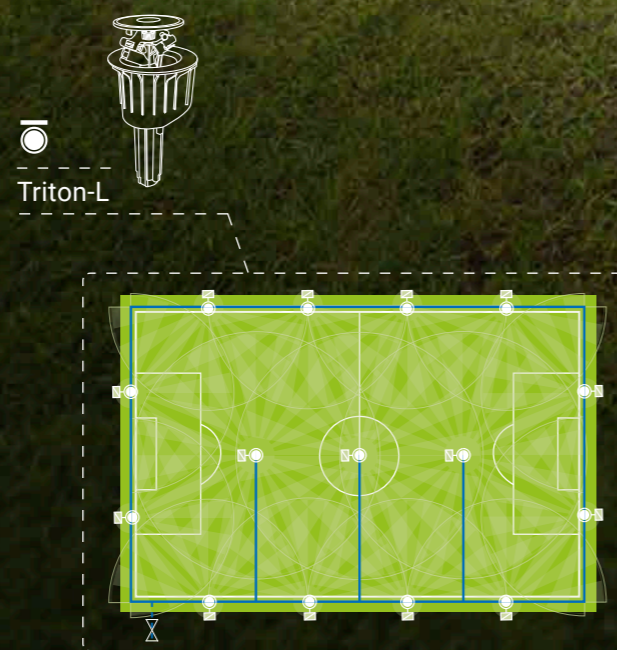
#### Sistema 10 + 2

Lo standard è il sistema 10 + 2. In questa configurazione, 10 irrigatori Triton-L sono distribuiti attorno al perimetro del terreno o del campo di gioco, mentre due irrigatori Triton-L pop-up operano a meraviglia dall'area del centrocampo.



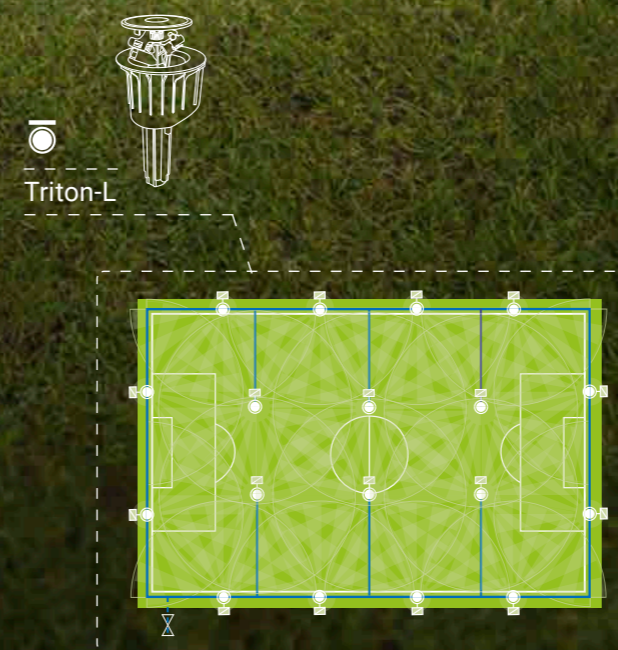
#### Sistema 12 + 3

Il vantaggio del sistema 12 + 3 (e superiori) è una quantità maggiore di acqua che può essere erogata in un arco di tempo ancora minore.



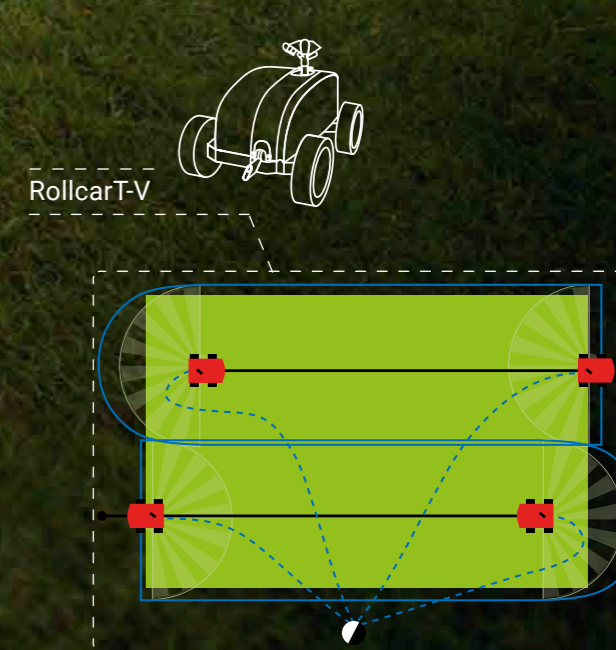
#### Sistema 12 + 6

Il nostro sistema può essere facilmente ampliato per affrontare ogni problema o necessità. Le migliori configurazioni prevedono, per esempio, fino a 12 irrigatori sul perimetro del terreno e 6 sul terreno di gioco stesso. Una soluzione ideale se si desidera erogare una quantità di acqua sufficiente in un arco di tempo molto breve, per esempio durante l'intervallo.



#### Perrot RollcarT-V

La soluzione facile e flessibile che non necessita di alcuna installazione fissa. Il RollcarT-V può essere utilizzato ovunque sia necessario, ma è l'ideale nei casi in cui un'installazione fissa non sarebbe economicamente vantaggiosa. Si tratta di un'alternativa valida ed economica per piccoli club o campi di allenamento.





Triton-L

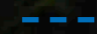
Triton-L

Triton-L

RollcarT-V

Rubinetto di arresto 

 Raggio di irrigazione

 Tubo dell'acqua

# 02 Applicazioni CAMPI DA HOCKEY

## Per la massima sicurezza e il divertimento sul terreno di gioco

I nostri irrigatori sono specificamente progettati per garantire un'irrigazione rapida e uniforme dei terreni di gioco in erba sintetica di tutto il mondo. Non solo allungheranno la vita utile del vostro tappeto erboso sintetico, ma vi aiuteranno anche a ottenere un'efficienza ecologica e sostenibile nel tempo.



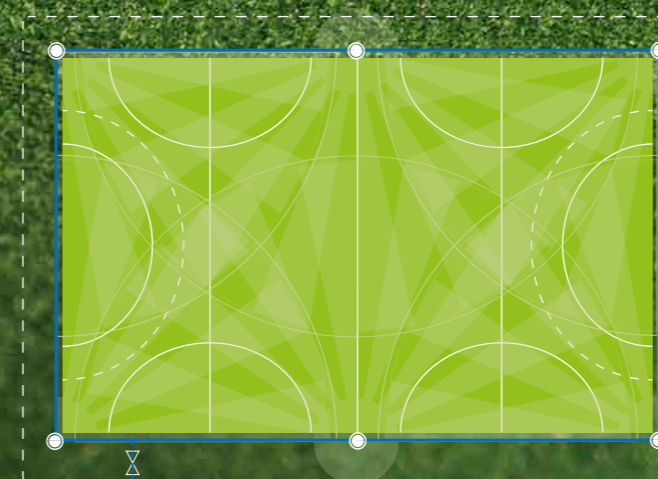
Chiunque sia scivolato o abbia slittato su un tappeto erboso sintetico secco capirà perché anche i terreni di gioco in erba sintetica devono essere irrigati. Abrasioni della pelle e bruciature sono infortuni comunemente associati a terreni di gioco in erba sintetica scarsamente irrigati, ma anche le attrezzature sportive utilizzate possono essere rallentate da un manto erboso non curato. L'irrigazione uniforme di un campo sintetico fuori dal perimetro di gioco è pertanto essenziale e perfino prescritta da molte associazioni.

Ci sono fondamentalmente due requisiti che i sistemi di irrigazione di un tappeto erboso sintetico devono soddisfare. Devono essere in grado di:

1. irrigare completamente il terreno dal perimetro senza alcun irrigatore nell'area di gioco, e
2. erogare considerevoli quantità di acqua in un arco di tempo molto limitato, per esempio durante l'intervallo tra i due tempi di gioco.

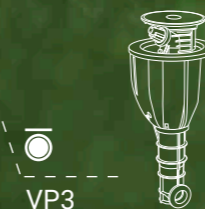
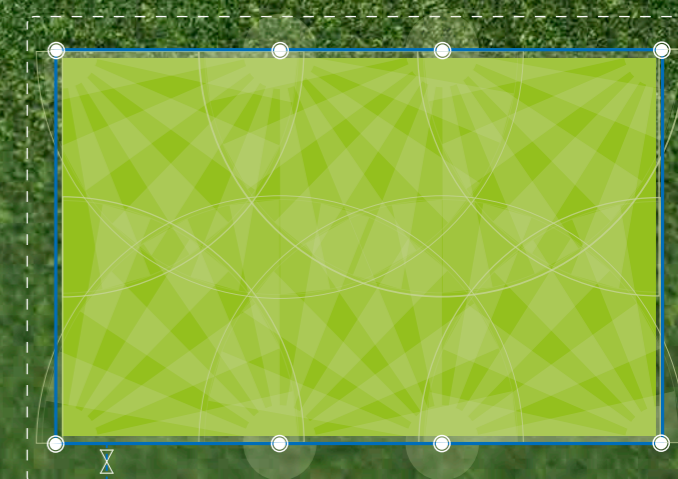
### Sistema 6 + 0

Tappeto erboso sintetico per campi da hockey



### Sistema 8 + 0

Tappeto erboso sintetico per campi da calcio



VP3



VP3



Raggio di irrigazione

--- Tubo dell'acqua

# 03 Applicazioni

## CAMPI DA GOLF

La soluzione ideale per tee, fairway e green ben curati

Perrot può soddisfare tutte le esigenze specifiche dei vostri campi da golf.



A voi la scelta. Perrot è l'unico produttore di sistemi di irrigazione che vi consente di configurare un impianto con 2 gamme di irrigatori da 3 diverse tecnologie.

Questo significa che ad ogni sezione del campo da Golf può essere offerta la migliore soluzione, sia in termini di qualità che di efficienza.



# 04 Applicazioni IPPODROMI

## Prodotti di supporto Perrot: una scommessa sicura

Zero polvere, verde lussureggiante: condizioni della pista ottimali, più uniformi.

Una pista uniforme e in perfette condizioni è ovviamente essenziale nelle corse dei cavalli. Perrot ha la soluzione giusta per conseguire quest'obiettivo, indipendentemente dal fatto che la superficie della pista sia in granuli di plastica, sabbia o tappeto erboso. La combinazione di 3 tecnologie di irrigazione garantisce il sistema perfetto per ogni evenienza. Non c'è quindi bisogno di aggiungere ingombranti sistemi di irrigazione lineare.



Raggio di irrigazione

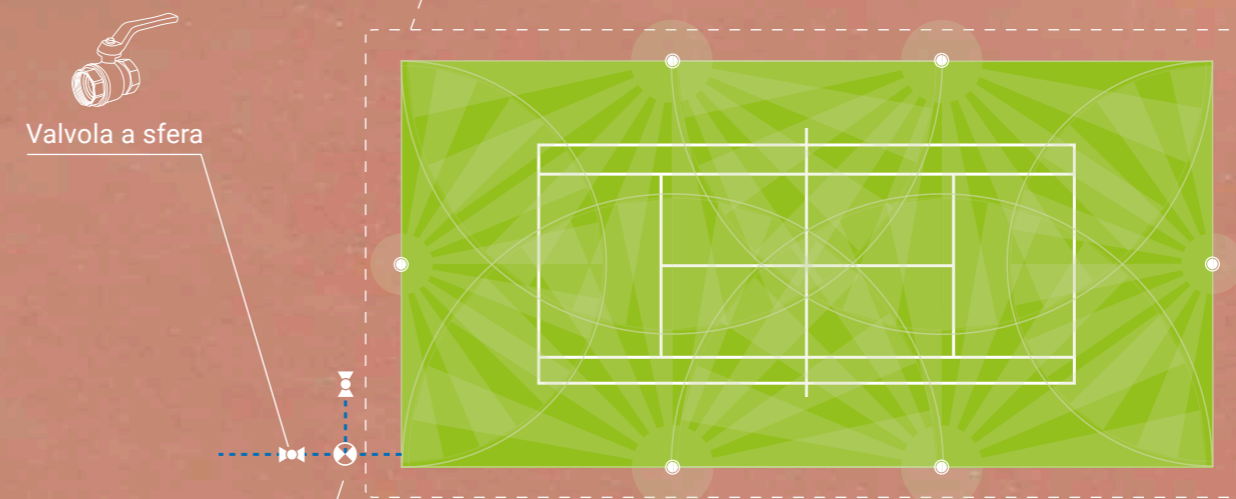
Tubo dell'acqua

# 05 Applicazioni CAMPI DA TENNIS

## I nostri doppi misti per un tennis eccezionale

Possiamo garantirvi che i vostri campi da tennis saranno in condizioni eccezionali, pronti per tutti gli slice, i colpi da fondo in topspin e i drop shot dei giocatori.

Le calde giornate di sole e le partite veloci potrebbero essere perfette per la stagione del tennis, ma un match entusiasmante può subito trasformarsi in una gara polverosa se il campo non è irrigato in maniera adeguata. Solo un regolare apporto di idratazione alle superfici in terra rossa dei campi da tennis potrà garantire condizioni di gioco ottimali e prolungare la vita utile del campo stesso.



Valvola a sfera

Valvola a solenoide

Gli irrigatori Perrot sono disponibili sia come irrigatori a impatto rotanti rapidi, sia come irrigatori a turbina super silenziosi. Una volta installati, i sistemi di irrigazione di Perrot funzioneranno a meraviglia per molti anni, senza problemi di alcun tipo.

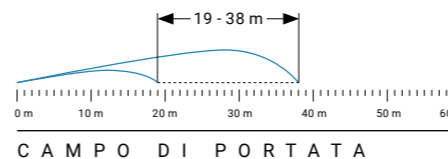
# 06 Irrigatori pop-up con azionamento a impatto

## TRITON/LVZ

### L'atleta top dell'irrigazione

Prima della partita o durante l'intervallo, la serie Triton consente di irrigare un intero campo o terreno di gioco in men che non si dica, e quasi con ogni tipo di acqua. Utilizzate acque grigie o piovane? Con entrambe, non ci sono problemi per la serie Triton. Facile da regolare senza attrezzi, la manutenzione può essere ovviamente effettuata dall'alto, senza scavare. La coppa di copertura dell'irrigatore può essere rimossa facilmente e usata alla bisogna per l'innesto di una zolla di erba naturale.

- La copertura può essere rimossa con un clic per una facile manutenzione.
- Può essere sostituito velocemente.
- Coppa del tappeto erboso in erba sintetica o naturale.
- Tutte le parti sono accessibili dall'alto.



CAMPO DI PORTATA

### TRITON-L

AREE DI APPLICAZIONE:  
Fairway da golf, campi da calcio, campi sportivi, ippodromi

SPECIFICHE TECNICHE:


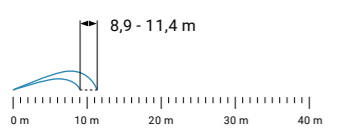

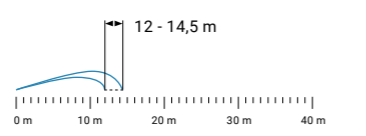

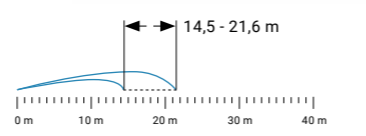
- Campo di portata:** 19-38 m
- Consumo di acqua:** 4,6-28,6 m<sup>3</sup>/h
- Pressione di esercizio:** 3-8 bar
- Ugello tipo: 7-17,5 mm
- Numero di ugelli: 2 e 3 ugelli
- Angolo di traiettoria: 22°
- Attacco: 1½" filettatura femmina con boccia in ottone
- Ugello tipo CIT: 12 mm
- Configurazione CIT: 30 x 26 m
- Valore CIT: CU 93 - DU 89



La coppa del tappeto erboso rimovibile con un semplice clip



La copertura sostituibile del tappeto erboso sintetico con smorzamento flessibile previene gli infortuni degli atleti

  <p>CAMPO DI PORTATA</p>	  <p>CAMPO DI PORTATA</p>	  <p>CAMPO DI PORTATA</p>
--	---	--

### LVZX

AREE DI APPLICAZIONE:  
Spazi verdi

SPECIFICHE TECNICHE:

- Campo di portata:** 8,9-11,4 m
- Consumo di acqua:** 0,44-0,97 m<sup>3</sup>/h
- Pressione di esercizio:** 2,5-5,0 bar
- Ugello tipo: 2,8-3,5 mm
- Angolo di traiettoria: 30°
- Attacco: ¾" filettatura femmina

### LVZA

AREE DI APPLICAZIONE:  
Tee da golf, campi da tennis, aree di corsa

SPECIFICHE TECNICHE:

- Campo di portata:** 12-14,5 m
- Consumo di acqua:** 0,90-1,80 m<sup>3</sup>/h
- Pressione di esercizio:** 2,5-6,0 bar
- Ugello tipo: 4-4,5 mm
- Angolo di traiettoria: 22°
- Attacco: ¾" filettatura femmina/1" filettatura femmina tipo H

### TRITON-M

AREE DI APPLICAZIONE:  
Green da golf, aree di corsa, campi/terreni sportivi (area di porta)

SPECIFICHE TECNICHE:

- Campo di portata:** 14,5-21,6 m
- Consumo di acqua:** 2,07-8,86 m<sup>3</sup>/h
- Pressione di esercizio:** 3-7 bar
- Ugello tipo: 4,2-8 mm
- Numero di ugelli: 2 e 3 ugelli
- Angolo di traiettoria: 22°
- Attacco: 1" filettatura femmina



# 07 Irrigatori pop-up con azionamento a pistone

## SERIE VP3

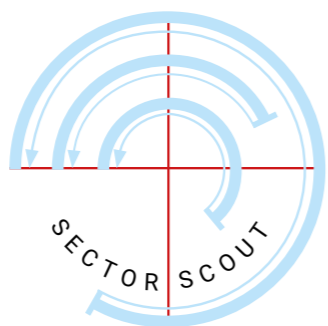
### Il campione del mondo dell'irrigazione a lunga gittata

Una gittata eccezionale si unisce ad una manutenzione dall'alto estremamente semplice, senza bisogno di scavare. Il nostro sistema Sector Scout - opzionale - fissa il punto di inizio e di arresto dell'irrigatore in modo perfettamente sincronizzato, garantendo sicurezza e risparmio d'acqua.

- Distanza di gittata unica.
- Irrigazione economica e uniforme grazie al Sector Scout.
- Possibilità di manutenzione dall'alto senza lavori di scavo.



VP3 VAC SC



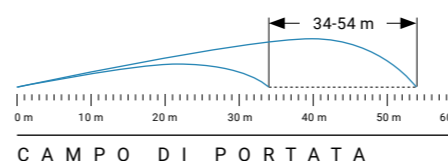
#### Sector Scout

Il Sector Scout monitora la transizione alla fine del settore e ne ottimizza l'irrigazione. Il ciclo di irrigazione inizia e finisce sempre all'inizio del settore predefinito. Questo garantisce che non avvenga una doppia irrigazione e che ci sia una distribuzione uniforme dell'acqua in tutti i settori.

Ottimizza il tempo di irrigazione, consente di risparmiare acqua e garantisce una distribuzione ottimale dell'acqua stessa. È possibile programmare liberamente un numero di passaggi in un settore (1+X) nel settore prescelto utilizzando il sistema WaterControl, e quindi programmare liberamente un'irrigazione ripetuta.



Copertura con tappeto erboso sintetico



### VP3

AREE DI APPLICAZIONE:  
Terreni di gioco con tappeto erboso sintetico/naturale, campi da hockey, ippodromi

#### SPECIFICHE TECNICHE:

<b>Campo di portata:</b>	<b>34-54 m</b>
<b>Consumo di acqua:</b>	<b>23-65 m³/h</b>
<b>Pressione di esercizio:</b>	<b>4-8 bar</b>
Ugello tipo:	16, 20, 24 mm
Tempo di rotazione:	180°: 50 -120 sec. a 4-8 bar
Angolo di traiettoria:	25°
Attacco:	2" filettatura femmina con boccola in ottone
Ugello tipo CIT:	20 mm
Configurazione CIT:	46 x 39,2 m
Valore CIT:	CU 93 - DU 88

\* Centre of Irrigation Technologies  
(Centro di tecnologie per l'irrigazione)



VP3

# 08 Irrigatori pop-up con azionamento a ingranaggio

## SERIE HYDRA

### Piccolo e predisposto alla rotazione

La serie Hydra di Perrot è il perfetto elemento in più. Questi irrigatori presentano un design particolarmente compatto e punti di inizio e arresto facilmente regolabili. La serie Hydra presenta inoltre una fornitura di acqua centrale. Sia gli ugelli che l'azionamento a ingranaggio sono protetti dalla contaminazione grazie ai filtri a maglia grossa integrati.

# 09 Irrigazione mobile

## ROLLCART-V

### Massima flessibilità

Il RollcarT-V è la soluzione perfetta in tutti i casi in cui un'installazione fissa è considerata troppo elaborata o costosa. L'unità mobile può essere utilizzata dovunque, e viene guidata sulle aree desiderate dalla pressione dell'acqua. Con un peso di appena 26 kg e una lunghezza di soli 80 cm, il RollcarT-V può essere trasportato e utilizzato in modo facile e veloce.



**HYDRA-2-XS**

AREE DI APPLICAZIONE:  
Campi da tennis, campi/terreni sportivi, tee da golf

SPECIFICHE TECNICHE:  
**Campo di portata:** 13-19 m  
**Consumo di acqua:** 1-3,20 m³/h  
**Pressione di esercizio:** 3-6 bar  
 Ugello tipo: 4-6 mm  
 Numero di ugelli: 1 ugello  
 Angolo di traiettoria: 25°  
 Attacco: 1" filettatura femmina con boccia in ottone

**HYDRA-2-S**

AREE DI APPLICAZIONE:  
Green da golf

SPECIFICHE TECNICHE:  
**Campo di portata:** 14-25 m  
**Consumo di acqua:** 2,50-10,90 m³/h  
**Pressione di esercizio:** 3,5-7 bar  
 Ugello tipo: 4-9 mm  
 Numero di ugelli: 3 e 4 ugelli  
 Angolo di traiettoria: 25°  
 Attacco: 1" filettatura fem. con boc. in ottone  
 Ugello tipo CIT: 7 mm  
 Configurazione CIT: 20 x 17,3 m  
 Valore CIT: CU 93 - DU 90

**HYDRA-2-M**

AREE DI APPLICAZIONE:  
Campi/terreni sportivi

SPECIFICHE TECNICHE:  
**Campo di portata:** 20-29 m  
**Consumo di acqua:** 4,20-12,80 m³/h  
**Pressione di esercizio:** 3,5-7 bar  
 Ugello tipo: 7-11 mm  
 Numero di ugelli: 3 e 4 ugelli  
 Angolo di traiettoria: 25°  
 Attacco: 1½" filettatura fem. con boc. in ottone.  
 Ugello tipo: 9 mm  
 Configurazione CIT: 22,8 x 19,7 m  
 Valore CIT: CU 92 - DU 87

- Leggero, con un peso di appena 26 kg
- Compatto (non più grande di un tosaerba)

### ROLLCART-V

AREE DI APPLICAZIONE:  
Per l'uso su terreni sportivi di grandi dimensioni



SPECIFICHE TECNICHE:  
 Larghezza di irrigazione: 28-36 m  
 Lunghezza di irrigazione: 120 m  
 Consumo di acqua: 3 m³/h

Velocità: 10-20 m/h  
 Pressione dell'acqua: 4 bar all'unità  
 Materiali: alluminio, ottone, plastica di alta qualità

Dimensioni: 77 x 47 x 40 cm  
 Peso: 26 kg



### IRRIGATORE PER AREE DI GRANDI DIMENSIONI SU TREPPIEDI

AREE DI APPLICAZIONE:  
Irrigazione mobile di campi/terreni sportivi, irrigatore per aree di grandi dimensioni su treppiedi Irrigatore a impatto ZN 23 W o irrigatore con azionamento a pistone P2S



### SET DI TUBI

AREE DI APPLICAZIONE:  
Tubo per irrigazione mobile con il RollcarT-V. Fornito con raccordo in ottone e manicotto



### CARRELLO PER TUBI

AREE DI APPLICAZIONE:  
Elemento aggiuntivo ideale per il RollcarT-V e il set di tubi

\* Centre of Irrigation Technologies (Centro di tecnologie per l'irrigazione)



# 10 Sistema di controllo SISTEMA DI CONTROLLO CON DECODER SIRRAH™

## Tutto sotto controllo. Con SIRRAH™ di Perrot.

Il sistema di controllo con decoder SIRRAH™ di Perrot sta fissando nuovi standard. Sarete in grado di visualizzare facilmente tutte le informazioni di irrigazione attraverso il software online e controllare tutti i sistemi di irrigazione utilizzando una nuova interfaccia utente dal vostro PC, tablet o smartphone, dovunque vi troviate.

### SIRRAH™

**AREE DI APPLICAZIONE:**  
Campi/terreni sportivi, campi da calcio, campi da golf, ippodromi

**SPECIFICHE TECNICHE:**

- Compatibile con tutti i sistemi operativi Windows
- Browser: Google Chrome
- Alimentazione: 20 V + protezione dalle sovratensioni
- Dimensioni del PC ponte: 180 x 40 x 190 mm



È possibile accedere al sistema di controllo anche tramite tablet o smartphone.

## CARATTERISTICHE DI PERFORMANCE

### Tramite web

- Installazione semplice su qualsiasi PC
- Tempo di risposta ridotto all'attivazione del decoder
- Accesso da remoto senza indirizzo IP proprio
- Compatibile con qualsiasi sistema operativo Windows, come Win7/Win10™
- Backup continui e automatici in cloud
- Utilizzate SIRRAH™ in qualsiasi momento, dovunque vi troviate, anche tramite un tablet con connessione a internet o uno smartphone
- Ottimizzato per tutti i dispositivi mobili

### Facile da gestire

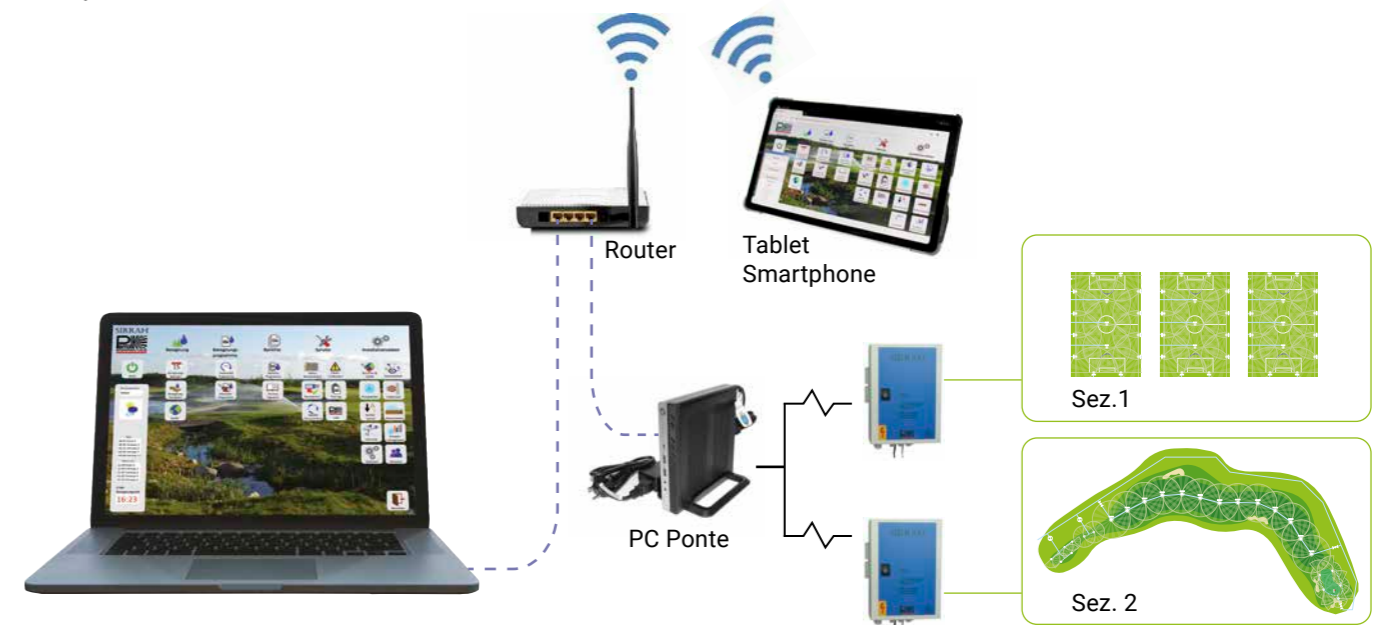
- Simboli dell'app e dashboard per un controllo dello stato più semplice
- Accesso al menù più rapido grazie alla semplice struttura del software
- Grafiche interattive
- Operazioni semplici dall'app
- Il dashboard mostra tutte le informazioni rilevanti

### Compatibile con tutti i sistemi di controllo con decoder Perrot esistenti.

È possibile effettuare l'aggiornamento a Perrot Satellite e Green-keeper in modo semplice in qualsiasi momento.

### Gestione dell'acqua migliorata

- Sensori pioggia e vento
- Massimizzazione automatica di utilizzo della capacità della pompa
- Programmi dinamici per l'assorbimento efficace dell'acqua nel sottosuolo
- Possibilità di combinazione dei programmi di irrigazione
- Creazione del programma rapida utilizzando i nomi della selezione
- Ripetizione del programma con tempi di pausa flessibili
- Calendario di irrigazione semplificato



SIRRAH™ è il sistema di controllo migliore per ogni impianto di irrigazione. È possibile accedervi facilmente dal vostro PC, da uno smartphone o da un tablet. Con SIRRAH™ tutte le informazioni importanti sono a portata di mano attraverso un'interfaccia utente intuitiva del vostro ufficio, o direttamente sul campo.

# 11 PERROT LO SPECIALISTA DEI TERRENI SPORTIVI

## Irrigare grazie ad un semplice clic

Perrot presenta una serie di vantaggi inimitabili, grazie ad una gamma di prodotti estremamente ampia, dedicata al settore sportivo. I sistemi di irrigazione di Perrot sono quindi i preferiti per ogni installatore professionale per campi sportivi.

Un processo di miglioramento continuo garantisce l'integrazione costante di nuove innovazioni nei nostri prodotti.



### Sempreverde

Le coppe del tappeto erboso rimovibili, che è possibile far crescere in serra, garantiscono che la coppa si presenti sempre fresca e inutilizzata. Possono essere sostituite in pochi secondi grazie al facilissimo sistema a un clic di Perrot.



### Manutenzione dall'alto

La manutenzione degli irrigatori Perrot può essere eseguita manualmente dall'alto in pochi passaggi. È possibile avere accesso a tutte le parti senza alcun complicato lavoro di scavo.



### L'outsider

Grazie all'eccellente portata dei nostri irrigatori, anche i terreni e i campi di gioco in erba sintetica possono essere irrigati dal perimetro del terreno stesso.



### Irrigazione singolare

Il nuovo Sector Scout garantisce automaticamente che l'acqua venga erogata in modo uniforme in tutti i settori. Questo impedisce che si verifichi una doppia irrigazione. Inoltre, ottimizza il tempo di irrigazione, consente di risparmiare acqua e garantisce una distribuzione ottimale dell'acqua stessa.



### Più veloce, più alto, più lontano...

Grazie all'incredibile velocità di erogazione dell'acqua, il campo o il terreno possono essere completamente irrigati durante l'intervallo, lasciando tempo a sufficienza ai giocatori per riscaldarsi.



### Oggi e domani

La protezione dell'ambiente e l'efficienza sono fattori importanti. Nessun altro sistema di irrigazione è efficiente come i sistemi Perrot, in particolare se messo a confronto con l'innovativo sistema con decoder Sirrah™. Controllo centrale, programmazione facile.

Nessun altro sistema di irrigazione è economico come i sistemi Perrot. La qualità dei prodotti Perrot è leggendaria. Sono estremamente resistenti, robusti ed efficaci.

Perrot. Qualità Made in Germany.



**L'efficienza e il rispetto dell'ambiente sono fattori importanti per noi. Il sistema Perrot offre un controllo ottimale, consentendoci di erogare la giusta quantità d'acqua ai nostri terreni sportivi.**

### Christian Riemer

Addetto alla manutenzione del terreno di gioco del Donaustadion di Ulm, in Germania



# I PROFESSIONISTI DELL'IRRIGAZIONE

PRATOVERDE

PratoVerde Srl  
Via San Pelagio 2  
35020 Due Carrare (PD)  
Italia - tel. +39/049 9128128  
[www.pratoverde.it](http://www.pratoverde.it) - [info@pratoverde.it](mailto:info@pratoverde.it)



PERROT  
Regnerbau Calw GmbH

Industriestraße 19-29  
75382 Althengstett / Germania  
Tel. +49(0)7051/162-0  
Fax +49(0)7051/162-133

[perrot@perrot.de](mailto:perrot@perrot.de)  
[www.perrot.de](http://www.perrot.de)