

ES-34SL

Scheda Tecnica



Caratteristiche principali:

- Leggera e con bilanciamento del peso ottimizzato
- Piastre laterali in alluminio lavorato con sistema a scatto facile da usare per la regolazione dell'altezza di taglio e della spazzola di grooming
- Rullo in alluminio liscio a due sezioni
- Taglia fino a quattro campi con una singola carica
- Ricarica rapida in due ore
- Regolazione tramite display: selezione della velocità, avanzamento/retromarcia e frequenza di taglio

La ES-34SL è una rasaerba da finitura dedicata, alimentata a batteria, che utilizza la più recente tecnologia agli ioni di litio. Progettata con un telaio leggero e un cilindro di diametro ridotto, garantisce una finitura perfetta per stadi e grandi superfici erbose.

Il rullo posteriore regolabile a scatto e la spazzola di grooming intermedia consentono una maggiore facilità d'uso e un controllo superiore sulla finitura finale.

La macchina è dotata di un display LCD a colori programmabile e resistente alle intemperie, con tastiera integrata che gestisce il funzionamento e fornisce all'operatore informazioni quali velocità di avanzamento, livello di carica della batteria, istruzioni e molto altro.

Il sistema può essere facilmente aggiornato e personalizzato in base alle esigenze specifiche del cliente.

Dati tecnici

Modello:	ES-34SL
Categoria:	Elettrico
Tipo di taglio:	Cilindro - Dedicato
Larghezza di taglio:	34" (860 mm)
Dimensioni:	<i>Vedere pagina successiva</i>
Peso:	187 kg (senza cesto raccolta)
Altezza di taglio:	9 mm - 35 mm
Intervallo di velocità:	2.0 - 8.5 km/h
Frequenza di taglio:	85 - 140 pm
Capacità cesto raccolta:	200 L

Diametro cilindro:	140 mm
Numero di lame:	8
Diametro rullo posteriore:	168 mm
Diametro rullo anteriore:	89 mm
Potenza:	Batteria - 1.2 kW (cilindro) & 630 W (rullo posteriore)
Sistema batteria:	48 V ioni di litio
Capacità batteria:	111 Ah (5.7 kWh)
Trasmissione rullo:	Catena
Trasmissione cilindro:	Cinghia multi V

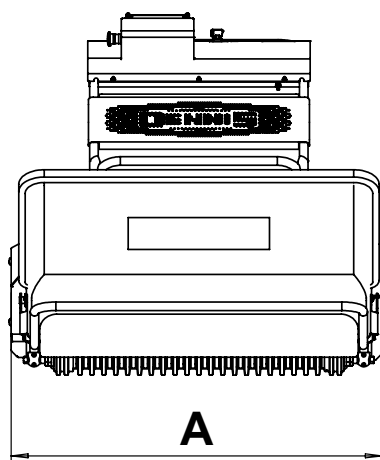
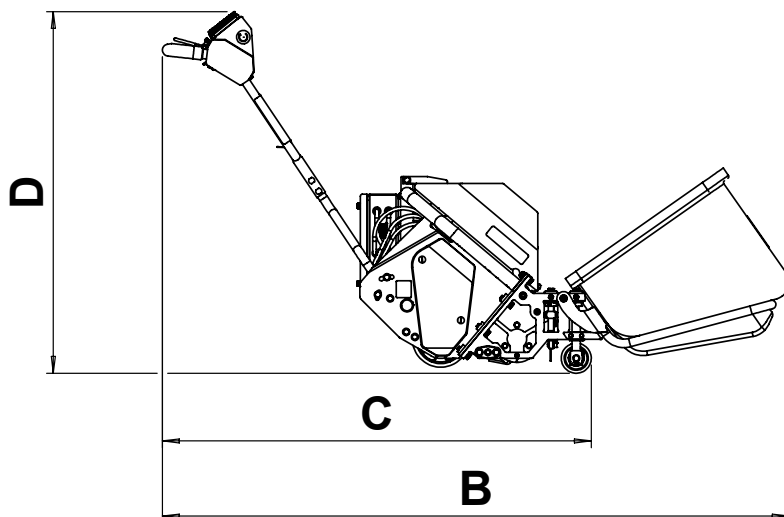


ES-34SL



Scheda prodotto

Dimensioni



Vista	Dimensioni
A	1100 mm
B	1860 mm
C	1290 mm
D	1040 mm



Product Data Sheet

Opzioni

La tabella seguente elenca le opzioni disponibili per questa macchina.

È possibile richiedere opzioni personalizzate; tuttavia, queste saranno soggette a valutazione tecnica da parte dell'ufficio ingegneria per verificarne la fattibilità.

Potrebbero essere applicati costi aggiuntivi.

Gruppo	Numero	Descrizione
01 - TELAIO		Nessuna opzione attualmente disponibile.
02 - RULLO POSTERIORE	TBC	Rullo posteriore rivestito in gomma Questa opzione sostituisce il rullo posteriore liscio standard con una versione rivestita in gomma. Ideale quando si trasporta frequentemente la macchina tra diversi siti o su terreni sconnessi, per ridurre i danni al rullo posteriore. Riduce inoltre l'adesione di materiale umido, come erba e fango, rispetto al rullo liscio..
03 - RULLO ANTERIORE	TBC	Rullo liscio Questa opzione sostituisce il rullo weile standard con un rullo liscio. Un rullo liscio distribuisce il peso della macchina in modo più uniforme ed è quindi meno aggressivo sul tappeto erboso. Utilizzare un rullo liscio su superfici ben mantenute e livellate, oppure se il tappeto erboso è stressato, recentemente arieggiato o in condizioni di terreno morbido.
04 - MANUBRIO		Nessuna opzione attualmente disponibile.
05 - TRAZIONE / ALIMENTAZIONE	D153	Caricabatterie 3 kW: I caricabatterie non sono forniti con la macchina e devono essere aggiunti come opzione. Questo caricabatterie consente di ricaricare completamente la macchina in 2 ore. Può essere fornito anche come unità di ricambio.
06 - APPARATO DI TAGLIO		Nessuna opzione attualmente disponibile.
07 - RACCOLTA		Nessuna opzione attualmente disponibile.
08 - ALTRO		Nessuna opzione attualmente disponibile. Nota: Il sedile su rimorchio non è disponibile.